













# MAGNET

<b>Y K M C</b>	반도체 자석 page 220 ~ 220	 <p>B P SERIES</p>	 <p>B P20</p>	P V C 자석 page 221 ~ 221	 <p>P P SERIES</p>	S U S 자석 page 221 ~ 221	 <p>S P SERIES</p>	
	브라켓형 자석 page 222 ~ 225	 <p>B 30-15</p>	 <p>B 30-20</p>	 <p>B 40-15</p>	 <p>B 40-20</p>	 <p>B 60-20</p>		
	자석용 page 225 ~ 226	 <p>B 80-20</p>	 <p>B 3040</p>	 <p>B 3040-1</p>	 <p>B 3040-2</p>	 <p>B 40-U</p>		
		 <p>B23x64-1.2T</p>	 <p>BKT SERIES</p>					



2d, 3d 및 상세한 내용은 홈페이지([www.yktec.co.kr](http://www.yktec.co.kr)) 참조

## Magnet Ordering Code

### EXAMPLE

**YKMC - B 30 15 G**

후처리/색상 (Post-Processing/Color)

규격(Profile)

재질(Material / Type Series)

Yeung Kwang Magnet

EXAMPLE = 영광테크 브라켓형 자석 30x50 규격 색상 흰색



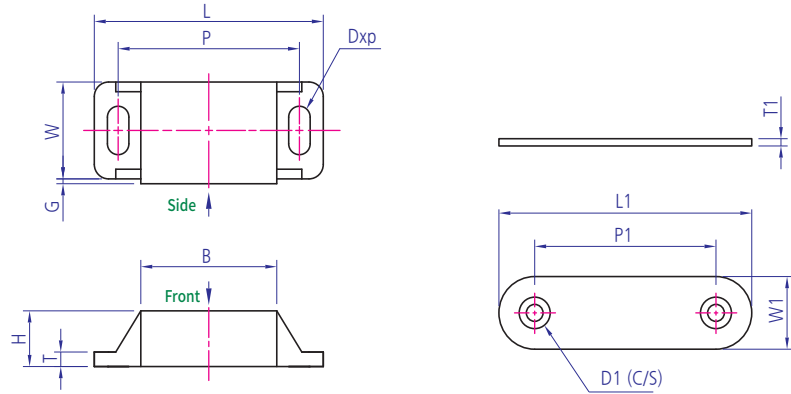
반도체 자석  
YKMC-B P SERIES

**Technical data**

Material ACETAL

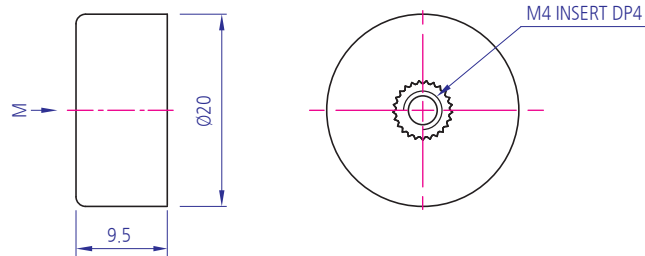
Surface Processing White

Application 반도체장비의 도어용으로 사용하는 자석으로 견고하고 내부가 돌출되지 않아 외관이 미려함



규격	Code	자 석 (Acetal, White)									Plate (아태, SUS)				
		L	P	W	G	B	H	T	Dxp	자력방향	L1	P1	W1	T1	D1
YKMC-B P38	YKMC-BP38	38	31	10	1	24	10.3	2	Ø3.5x2	Side	43	32	11	1.5	4.2
YKMC-B P40	YKMC-BP40	40.5	30.5	14.5	1.5	20	15	5	Ø3.8x8.5						
YKMC-B P48	YKMC-BP48	48	38	20	1	28.5	11.5	3	Ø4.5x5.5						
YKMC-B P49	YKMC-BP49	49.5	38.5	14.5	1.5	28.5	12.8	5	Ø3.3x3	Side	49	39	14	1.2	4.2
YKMC-B P50	YKMC-BP50	50	40	15.5	1	30	13	3	Ø5x1.5		Front	53	38	15	1.5
YKMC-B P50-1	YKMC-BP501			20	-	25	8.4		Ø4.2x6						
YKMC-B P50-2	YKMC-BP502			Ø4x4											
YKMC-B P57	YKMC-BP57	57	45	25	1	37	15	74	Ø4.5x5.5	Side	57	45	16	2	4.2
YKMC-B P74	YKMC-BP74	Front	78	64	18	5.5									
YKMC-B P74-H	YKMC-BP74-H	74	64	20.5	1	54	14	85	Ø3.5x8	Side	90	74	18	2	5.5
YKMC-B PM85	YKMC-BPM85	72	14.5	1.5	60	14.5	5								
YKMC-B P86	YKMC-BP86	86	75	24	1	64	15	3	Ø5x5	Side	90	74	18	2	5.5

Code : YKMC-BP20



반도체 자석  
YKMC-B P20

**Technical data**

Material CASE-ACETAL / MAGNET-NEODYMIUM

Surface Processing White

Application 반도체 장비, 크린룸 장비, 각종 산업기기 등 내부에 NEODYMIUM 자석이 들어 있어 자력이 강력하고 분진이 발생하지 않습니다

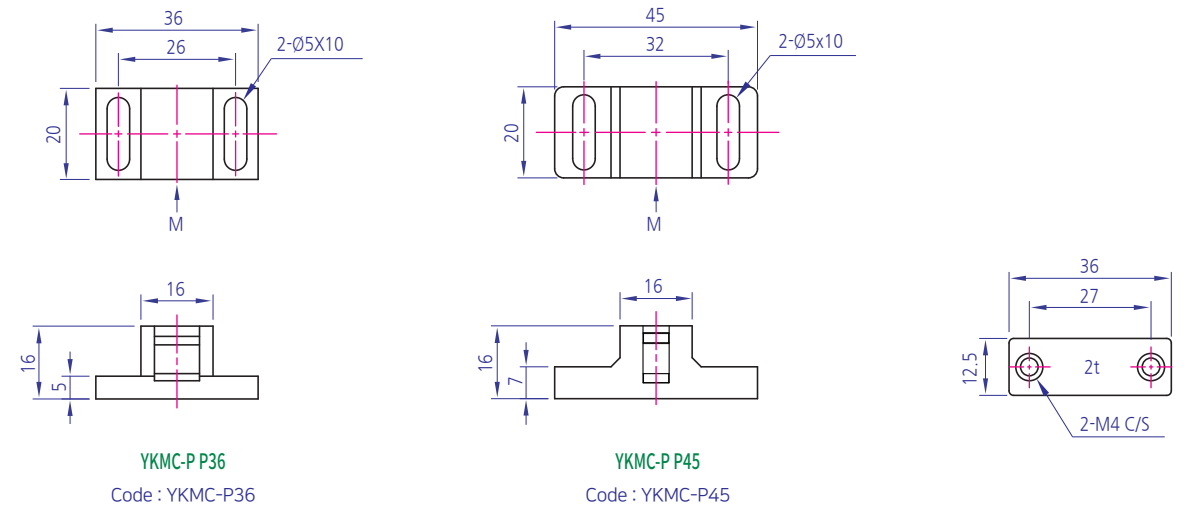
PVC 자석  
YKMC-P P SERIES

**Technical data**

Material PLASTIC

Surface Processing BLACK

Application 각종 산업기기, 환경실험장치 도어잠금으로 사용하는 자석



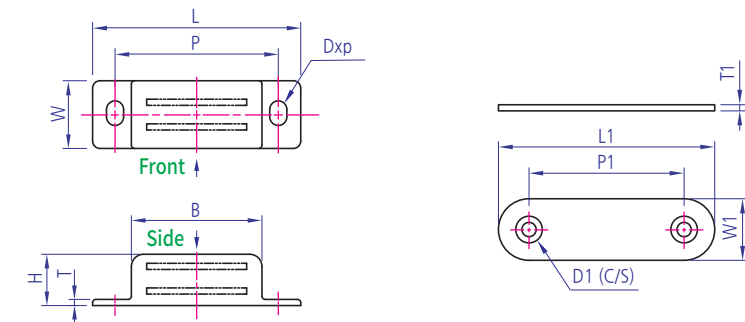
SUS 자석  
YKMC-S P SERIES

**Technical data**

Material SUS

Surface Processing 바렐연마

Application 산업용기기, 시험기기 등 판넬이나 아크릴에 부착하여 도어를 자력으로 잡아주는 역할



규격	Code	자 석 (SUS)									Plate (아태, SUS)				
		L	P	W	B	H	T	Dxp	자력방향	L1	P1	W1	T1	D1	
YKMC	S P40	YKMC-SP40	52	40	16.5	32	12.5	1.5	Ø4x2	Side	51	40	13	1.6	4.5
	Front														
	S P70-1	YKMC-SP701	80	70.4	17	60	12.5	1.9	Ø4x2.5	Front	55	35	16	1.6	4.5
	S P75	YKMC-SP75	86	75	23	63.5	14.5	1.7	Ø4.5x2.5	Side					



브라켓형 자석  
YKMC-B 30-15

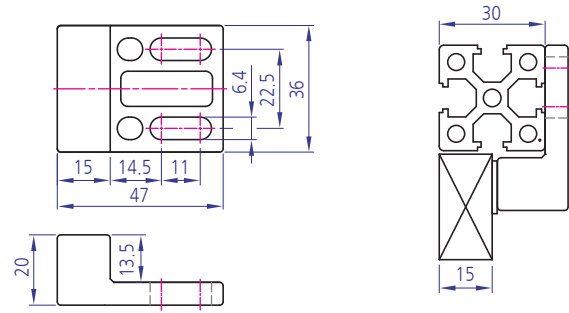
**Technical data**

Material 자석-Nd / Case-PC

Surface Processing Gray(회), Black(흑)

Application 자석고정용 브라켓을 일체화한 브라켓형 자석

Code : YKMC-BK3015G



브라켓형 자석  
YKMC-B 30-20

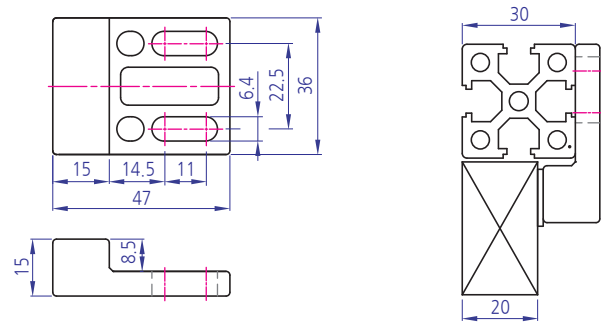
**Technical data**

Material 자석-Nd / Case-PC

Surface Processing Gray(회), Black(흑)

Application 자석고정용 브라켓을 일체화한 브라켓형 자석

Code : YKMC-BK3020G (회색)  
YKMC-BK3020B (흑색)



브라켓형 자석  
YKMC-B 40-15

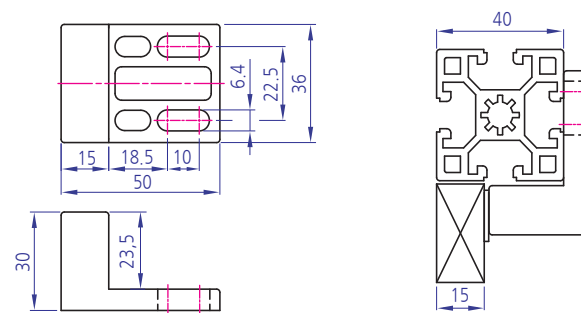
**Technical data**

Material 자석-Nd / Case-PC

Surface Processing Gray(회), Black(흑)

Application 자석고정용 브라켓을 일체화한 브라켓형 자석

Code : YKMC-BK4015G (회색)  
YKMC-BK4015B (흑색)



브라켓형 자석  
YKMC-B 40-20

**Technical data**

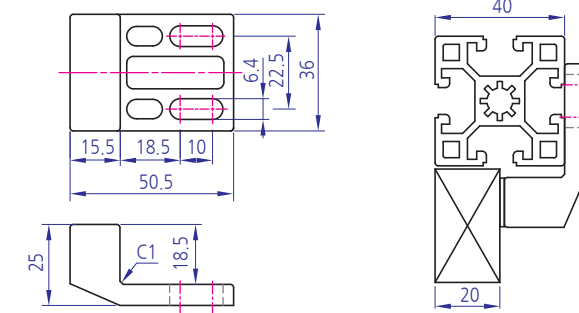
Material 자석-Nd / Case-PC

Surface Processing Gray(회), Black(흑)

Application 자석고정용 브라켓을 일체화한 브라켓형 자석



Code : YKMC-BK4020G (회색)  
YKMC-BK4020B (흑색)



브라켓형 자석  
YKMC-B 60-20

**Technical data**

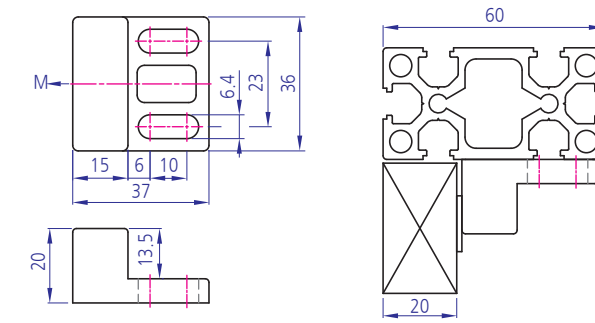
Material 자석-Nd / Case-PC

Surface Processing Gray(회), Black(흑)

Application 자석고정용 브라켓을 일체화한 브라켓형 자석



Code : YKMC-BK6020G (회색)  
YKMC-BK6020B (흑색)



브라켓형 자석  
YKMC-B 80-20

**Technical data**

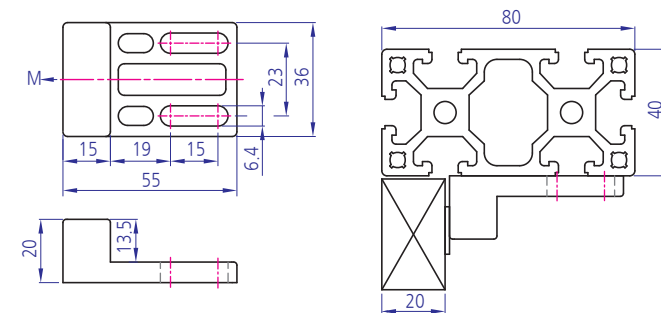
Material 자석-Nd / Case-PC

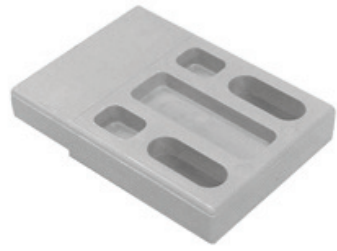
Surface Processing Gray(회), Black(흑)

Application 자석고정용 브라켓을 일체화한 브라켓형 자석



Code : YKMC-BK8020G (회색)  
YKMC-BK8020B (흑색)





브라켓형 자석  
YKMC-B 3040

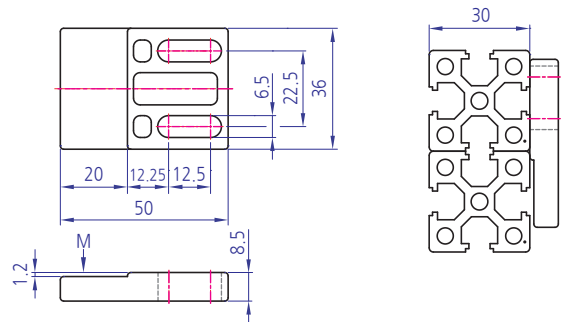
**Technical data**

Material 자석-Nd / Case-PC

Surface Processing Gray(회), Black(흑)

Application 자석고정용 브라켓을 일체화한 브라켓형 자석

Code : YKMC-BK3040G (회색)  
YKMC-BK3040B (흑색)



브라켓형 자석  
YKMC-B 3040-1

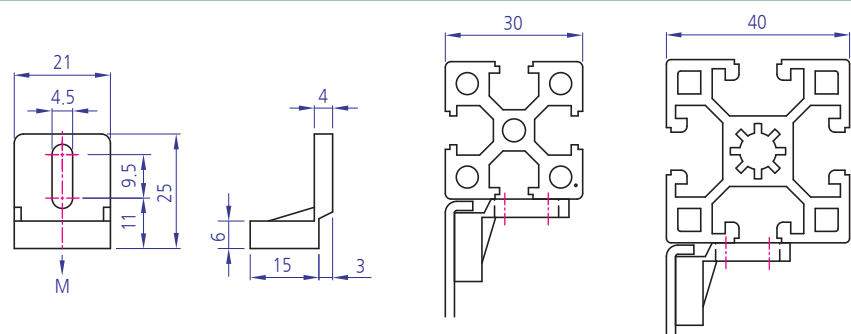
**Technical data**

Material 자석-Nd / Case-POM

Surface Processing WHITE

Application 자석고정용 브라켓을 일체화한 브라켓형 자석

Code : YKMC-BK30401W



브라켓형 자석  
YKMC-B 3040-2

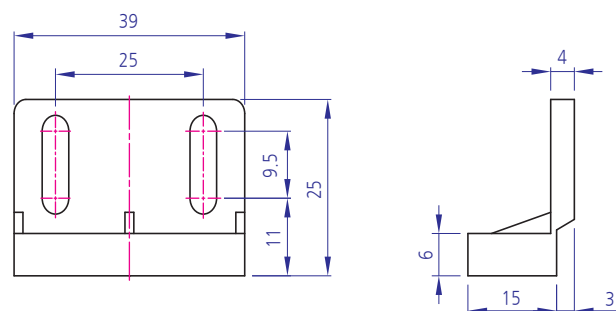
**Technical data**

Material 자석-Nd / Case-POM

Surface Processing WHITE(흰), Black(흑)

Application 자석고정용 브라켓을 일체화한 브라켓형 자석

Code : YKMC-BK30402W(흰색)  
YKMC-BK30402B (흑색)



브라켓형 자석  
YKMC-B 40-U

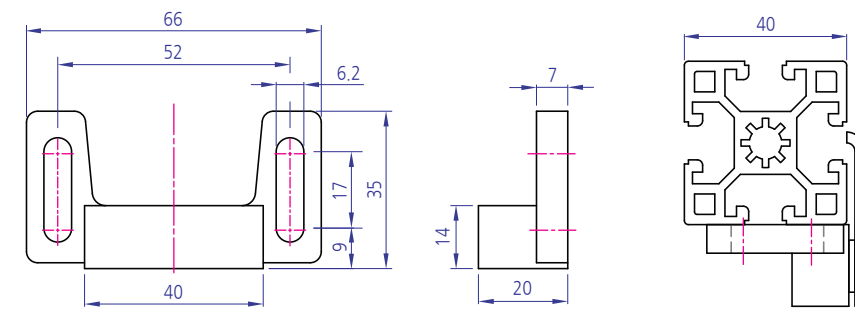
**Technical data**

Material 자석-Nd / Case-ABS(회), PC(흑)

Surface Processing Gray(회), Black(흑)

Application 자석고정용 브라켓을 일체화한 브라켓형 자석

Code : YKMC-BK40UG (회색)  
YKMC-BK40UB (흑색)



자석용 PLATE, FASTENER  
YKMC-B23x64-1.2T

**Technical data**

Material SUS, NYLON

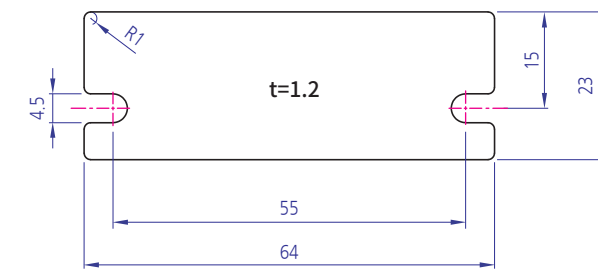
Surface Processing NATURAL

Application 전용 화스너를 사용하여 자석 Plate를 손쉽게 고정 (Door Profile에 Tap가공 및 볼트, 너트 불필요)

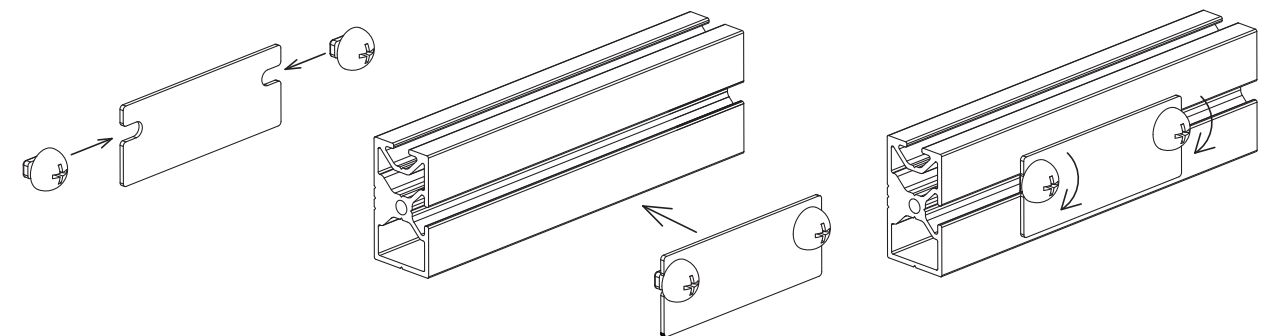
참고 구형제품은 소진시 신형으로 대체 될수 있습니다.



Code : YKMC-BA2364



PLATE

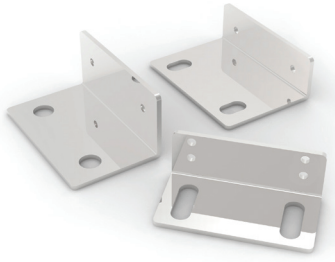


Fastener 삽입

Door Profile (20x35)에 삽입

Fastener를 회전시켜 Plate 고정

※ 화스너는 별도 구매 입니다. PF20, PF30, PF40



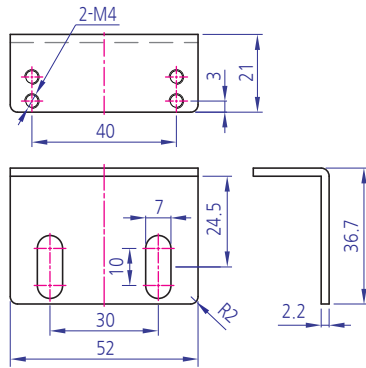
자석용 브라켓  
YKMC-BKT SERIES

Technical data

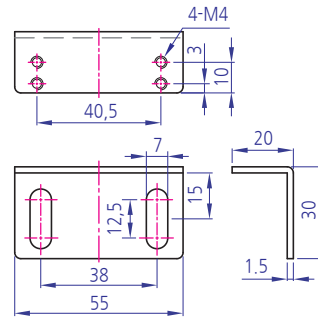
Material SUS

Surface Processing 바렐연마

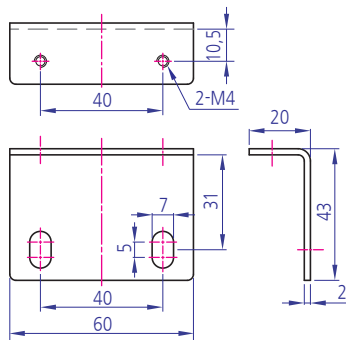
Application 반도체 자석용 브라켓



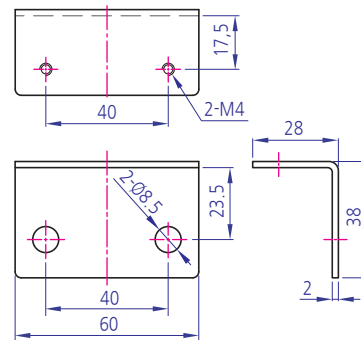
YKMC-BKT( 마그넷용브라켓,SUS)  
Code : YKMC-BK5236AN



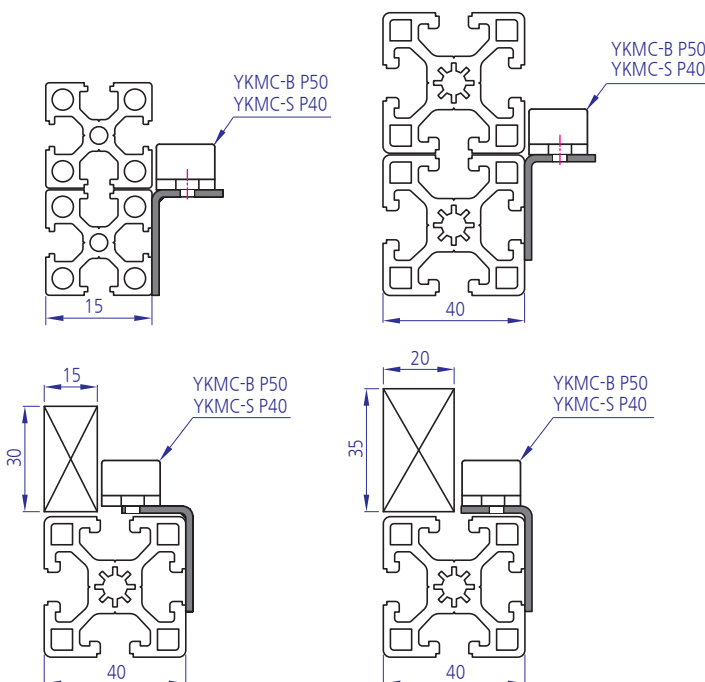
YKMC-BKT S3040-15  
Code : YKMC-BKTS304015



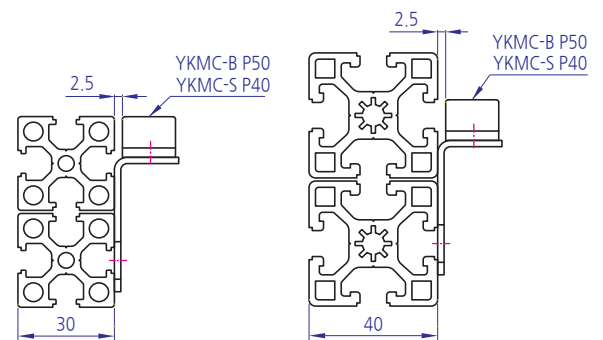
YKMC-BKT P50  
Code : YKMC-BKTP50



YKMC-BKT P50-1  
Code : YKMC-BKTP501



YKMC-BKT-S 3040-15 적용 예



YKMC-BKT-P50 적용 예