

Foot Base

일반형

page
261
~
263



D 30x60



D 30x70



D 40x80



D 60x60



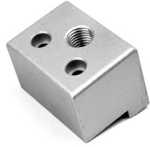
D 80x80



D 80x80-40T

A
L

page
261
~
264



D 60x80



D 200x140(L, R)

C
형

page
263
~
264



D 60x60C



D 80x80C



D 90x90C

일반형

page
264
~
265



Z 30x60



Z 40x80



Z 60x60



Z 80x80

Z
N

page
264
~
266

C
형

page
266
~
266



Z 60x60C



Z 80x80C

Y
K
F
B

일반형

page
266
~
271



S 20x40



S 30x60



S 30x90



S 30x120



S 40x80



S 40x120



S 40x160

S
T
E
E
L

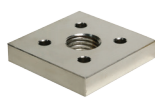
page
266
~
272

C
형

page
271
~
272



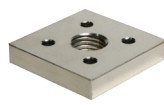
S 45x90



S 60x60



S 60x90



S 80x80



S 80x120



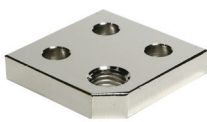
S 80x160



S 90x90

C
형

page
271
~
272



S 60x60C-12T



S 60x60C-9T



S 80x80C



S 80x80C-9T



S 80x80-9T

L
P
형

page
273
~
273



S LP1-120x150



S LP2-120x120

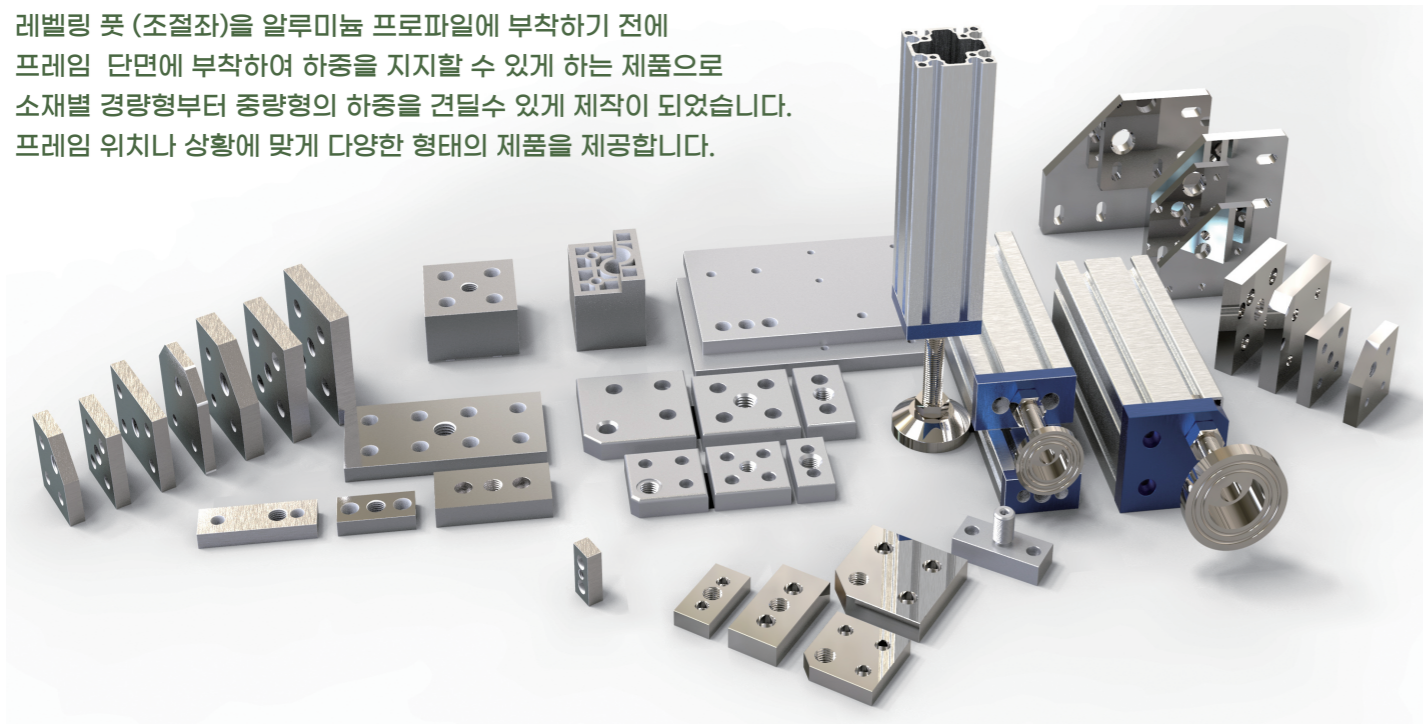


S LP5-120x120x10T

Foot Base

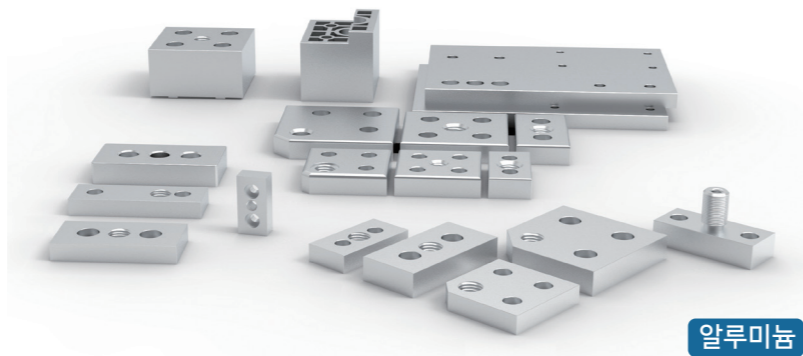
경량형부터 중량형의 하중을 견딜수 있는 우수한 제품

레벨링 풋 (조절좌)을 알루미늄 프로파일에 부착하기 전에 프레임 단면에 부착하여 하중을 지지할 수 있게 하는 제품으로 소재별 경량형부터 중량형의 하중을 견딜수 있게 제작이 되었습니다. 프레임 위치나 상황에 맞게 다양한 형태의 제품을 제공합니다.

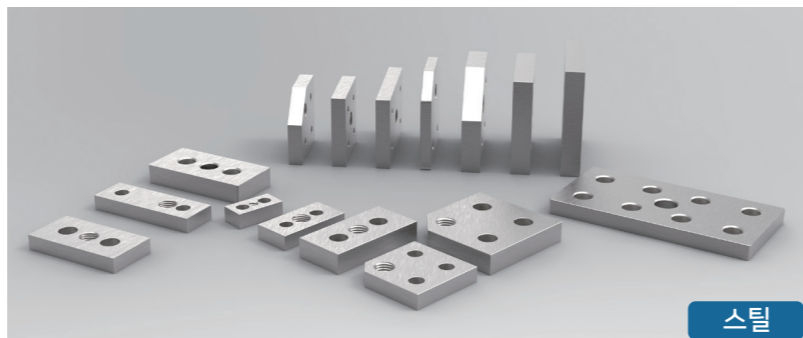


YKFB-Z Series

- Foot Base(아연(ZN))
- ZINC ALLOY
- Ni(니켈), Zn(백색)
- 조절좌(Leveling Foot)를 부착하기 전에 Frame 단면에 부착하여 중량형의 하중을 지지할수 있음



알루미늄



스틸



아연



2d, 3d 및 상세한 내용은 홈페이지(www.yktec.co.kr) 참조

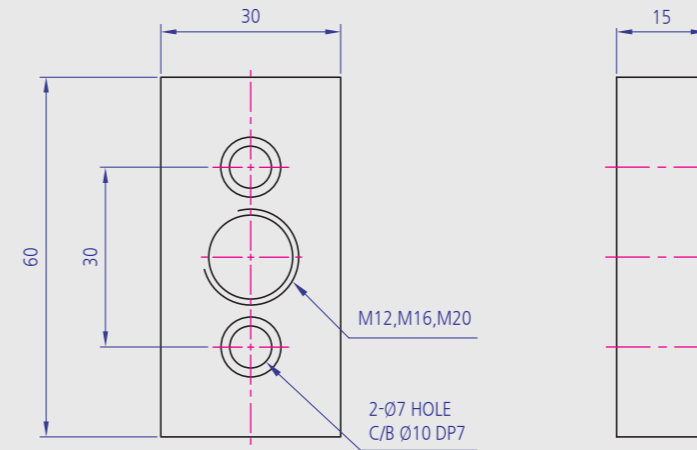
Foot Base(알루미늄-일반형)
YKFB-D 30x60



Code : YKFB-D36

Technical data

- ALDC-12
- 액체도장(SILVER)
- 조절좌(Leveling Foot)를 부착하기 전에 Frame 단면에 부착하여 중량형의 하중을 지지할수 있음



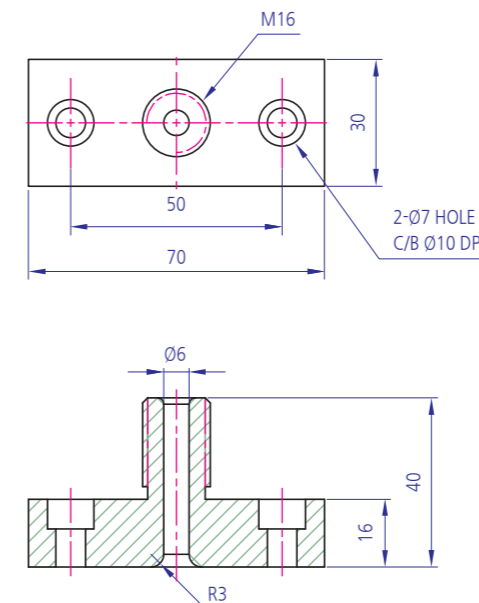
Foot Base(알루미늄-일반형)
YKFB-D 30x70



Code : YKFB-D37Q16S

Technical data

- ALDC-12
- 액체도장(SILVER)
- 조절좌(Leveling Foot)를 부착하기 전에 Frame 단면에 부착하여 중량형의 하중을 지지할수 있음



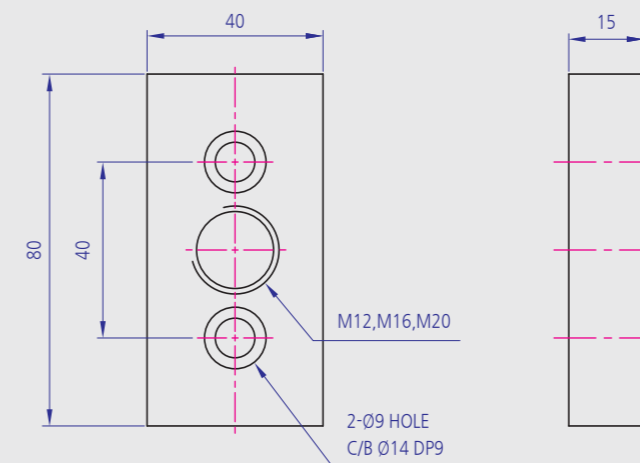
Foot Base(알루미늄-일반형)
YKFB-D 40x80



Code : YKFB-D48

Technical data

- ALDC-12
- 액체도장(SILVER)
- 조절좌(Leveling Foot)를 부착하기 전에 Frame 단면에 부착하여 중량형의 하중을 지지할수 있음



Roller
Bearing
Holder
Motor
Base
Bracket
MultiBlock
Joint
Hinge
Magnet
Handle
Foot
Base
방진구
Leveling
Foot
Cover
EndCap
Bolt
Nut
Washer
Special
Profile
Caster

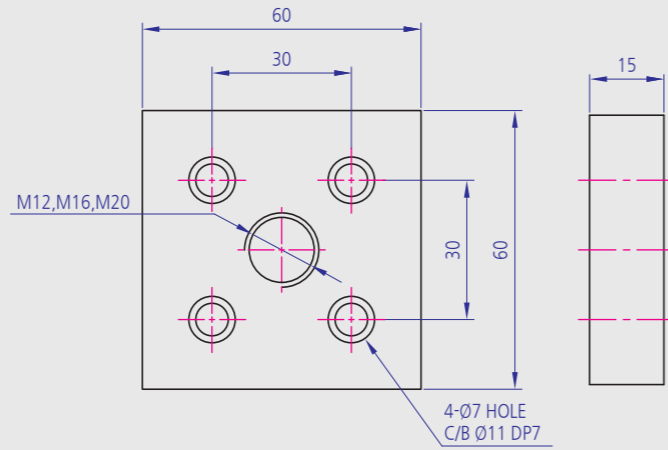
Foot Base(알루미늄-일반형)
YKFB-D 60x60



Code : YKFB-D66

Technical data

- ALDC-12
- 액체도장(SILVER)
- 조절좌(Leveling Foot)를 부착하기 전에 Frame 단면에 부착하여 중량형의 하중을 지지할수 있음



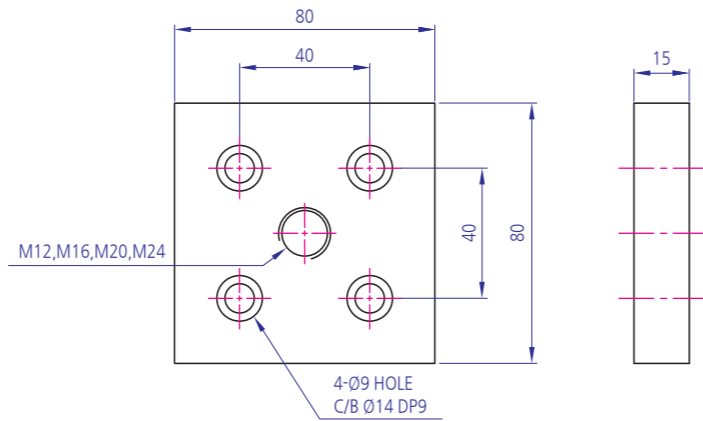
Foot Base(알루미늄-일반형)
YKFB-D 80x80



Code : YKFB-D88

Technical data

- ALDC-12
- 액체도장(SILVER)
- 조절좌(Leveling Foot)를 부착하기 전에 Frame 단면에 부착하여 중량형의 하중을 지지할수 있음



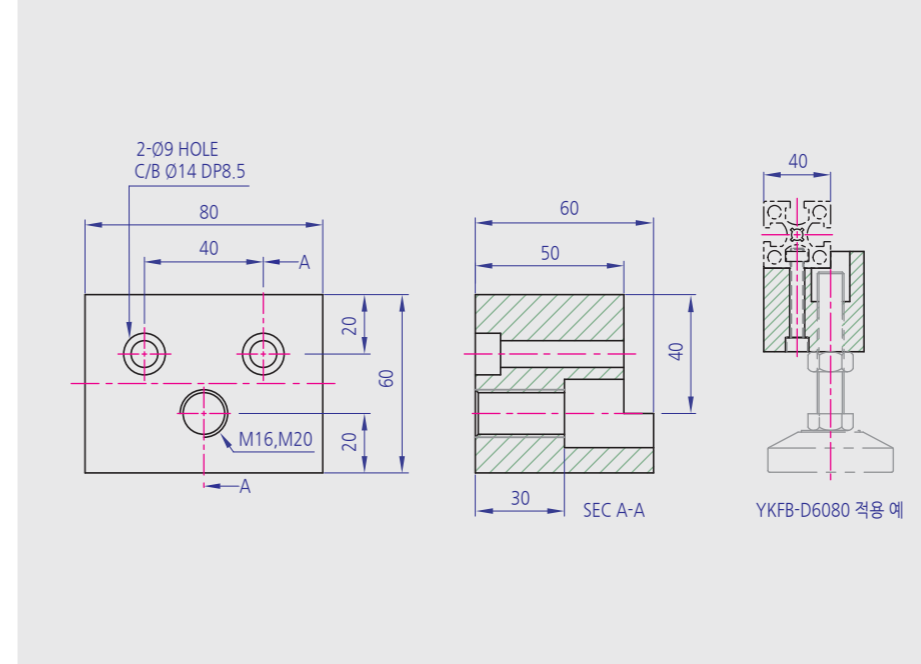
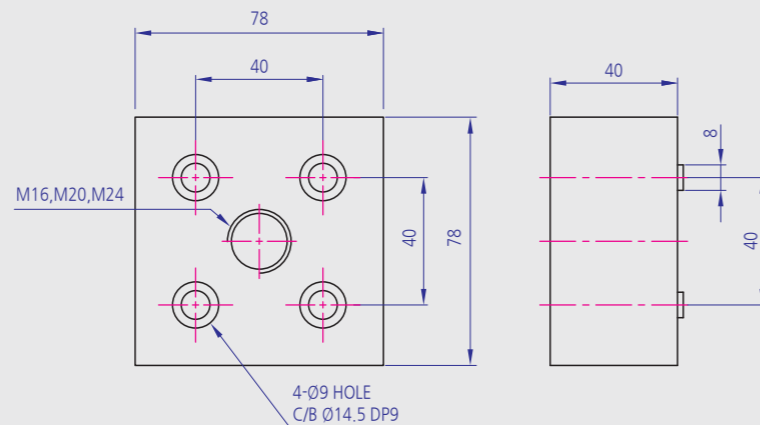
Foot Base(알루미늄-일반형)
YKFB-D 80x80-40T



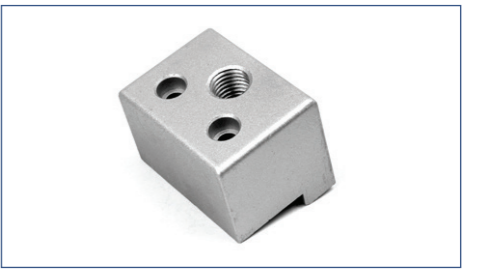
Code : YKFB-D88X

Technical data

- ALDC-12
- 액체도장(SILVER)
- 조절좌(Leveling Foot)를 부착하기 전에 Frame 단면에 부착하여 중량형의 하중을 지지할수 있음



Foot Base(알루미늄-일반형)
YKFB-D 60x80

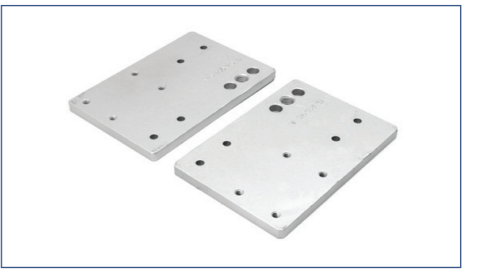


Code : YKFB-D68Y

Technical data

- ALDC-12
- 액체도장(SILVER)
- 조절좌(Leveling Foot)를 부착하기 전에 Frame 단면에 부착하여 중량형의 하중을 지지할수 있음

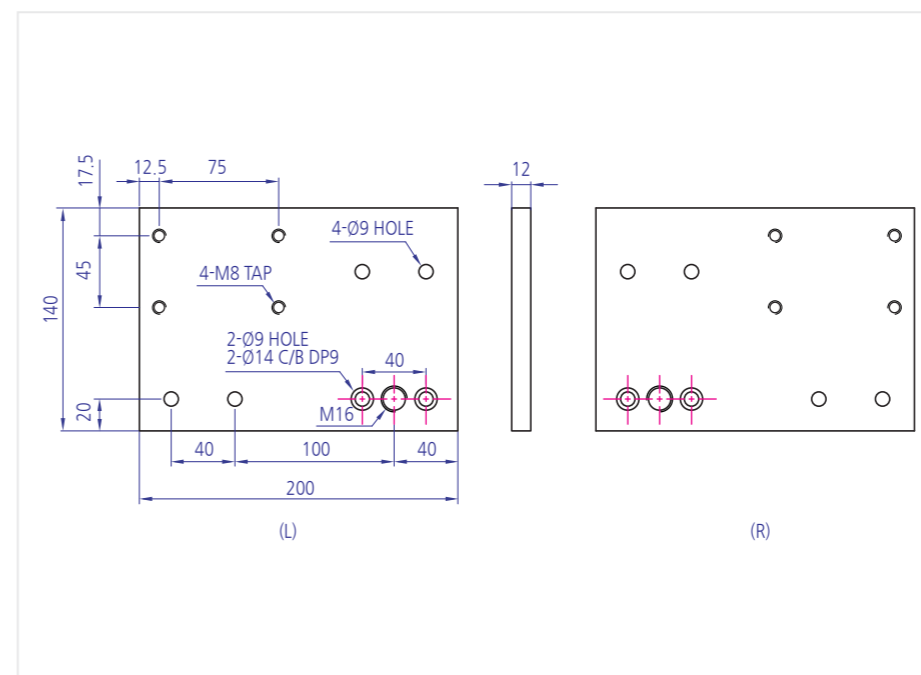
Foot Base(알루미늄-일반형)
YKFB-D 200x140(L, R)



Code : YKFB-D200-1ML
YKFB-D200-1MR

Technical data

- ALDC-12
- 액체도장(SILVER)
- 조절좌(Leveling Foot)를 부착하기 전에 Frame 단면에 부착하여 Caster & 조절자와 함께 중량형의 하중을 지지할 수 있음



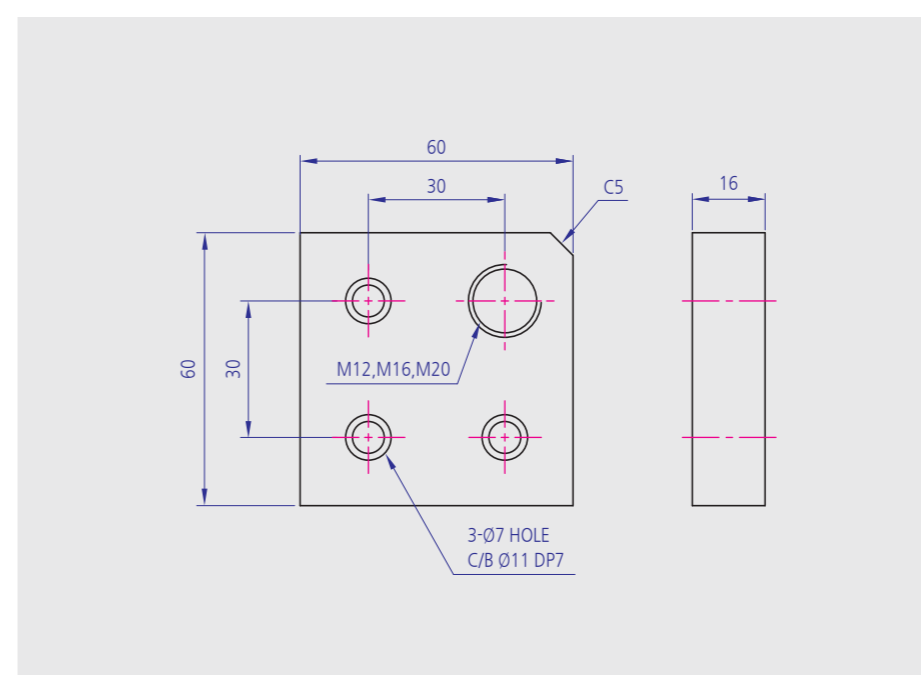
Foot Base(알루미늄-C형)
YKFB-D 60x60C



Code : YKFB-D66C

Technical data

- ALDC-12
- 액체도장(SILVER)
- 조절좌(Leveling Foot)를 부착하기 전에 Frame 단면에 부착하여 중량형의 하중을 지지할수 있음



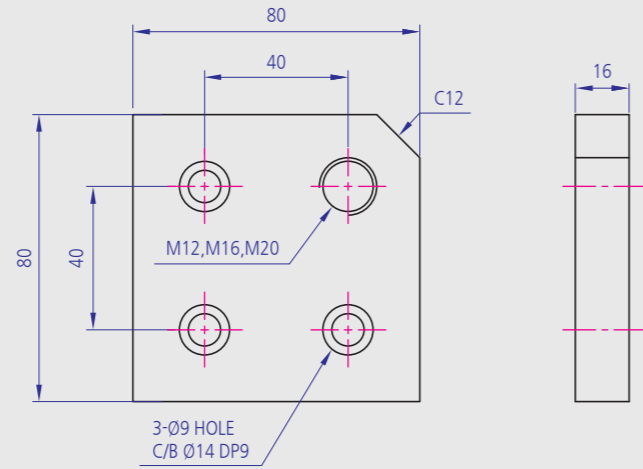
Foot Base(알루미늄-C형)
YKFB-D 80x80C



Code : YKFB-D88C

Technical data

- ALDC-12
- 액체도장(SILVER)
- 조절좌(Leveling Foot)를 부착하기 전에 Frame 단면에 부착하여 중량형의 하중을 지지할수 있음



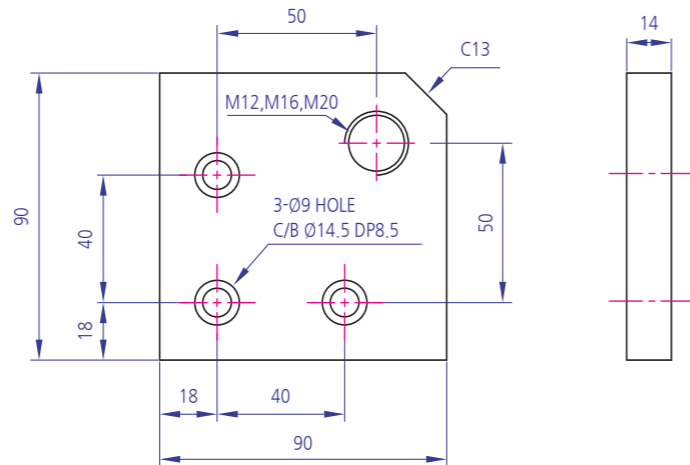
Foot Base(알루미늄-C형)
YKFB-D 90x90C



Code : YKFB-D99C

Technical data

- ALDC-12
- 액체도장(SILVER)
- 조절좌(Leveling Foot)를 부착하기 전에 Frame 단면에 부착하여 중량형의 하중을 지지할수 있음



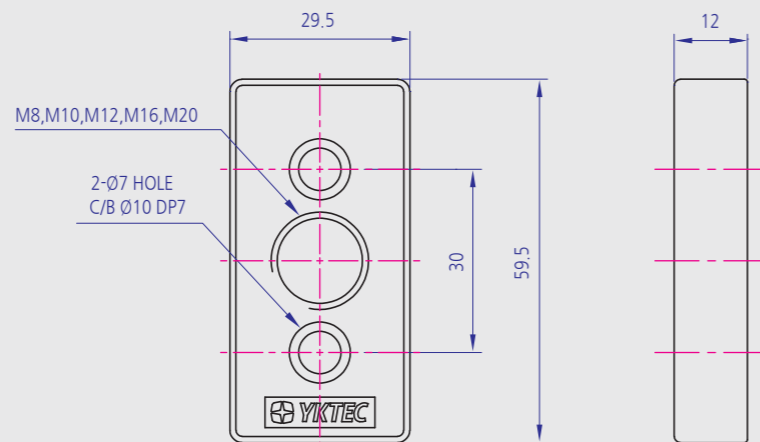
Foot Base(아연(ZN)-일반형)
YKFB-Z 30x60



Code : YKFB-Z36M

Technical data

- ZINC ALLOY
- Ni(니켈)
- 조절좌(Leveling Foot)를 부착하기 전에 Frame 단면에 부착하여 중량형의 하중을 지지할수 있음



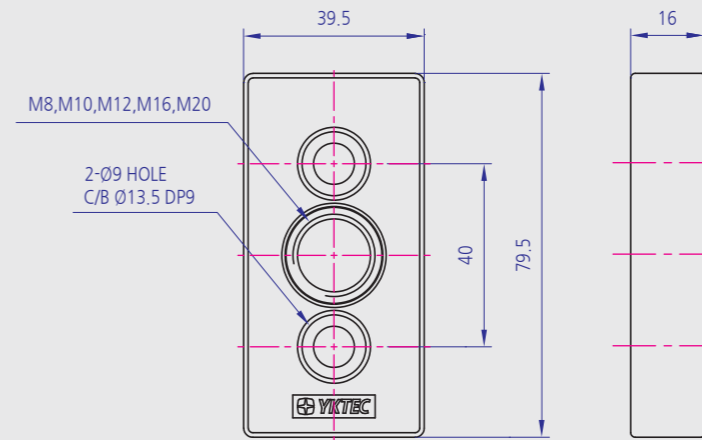
Foot Base(아연(ZN)-일반형)
YKFB-Z 40x80



Code : YKFB-Z48Q

Technical data

- ZINC ALLOY
- Ni(니켈), Zn(백색)
- 조절좌(Leveling Foot)를 부착하기 전에 Frame 단면에 부착하여 중량형의 하중을 지지할수 있음



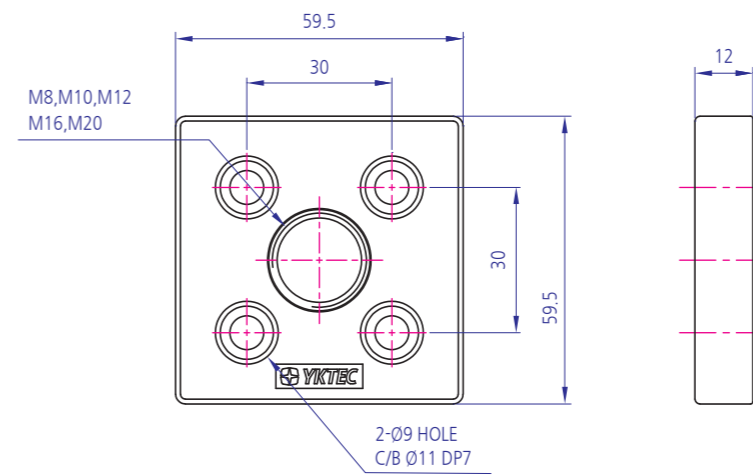
Foot Base(아연(ZN)-일반형)
YKFB-Z 60x60



Code : YKFB-Z66M

Technical data

- ZINC ALLOY
- Ni(니켈), Zn(백색)
- 조절좌(Leveling Foot)를 부착하기 전에 Frame 단면에 부착하여 중량형의 하중을 지지할수 있음



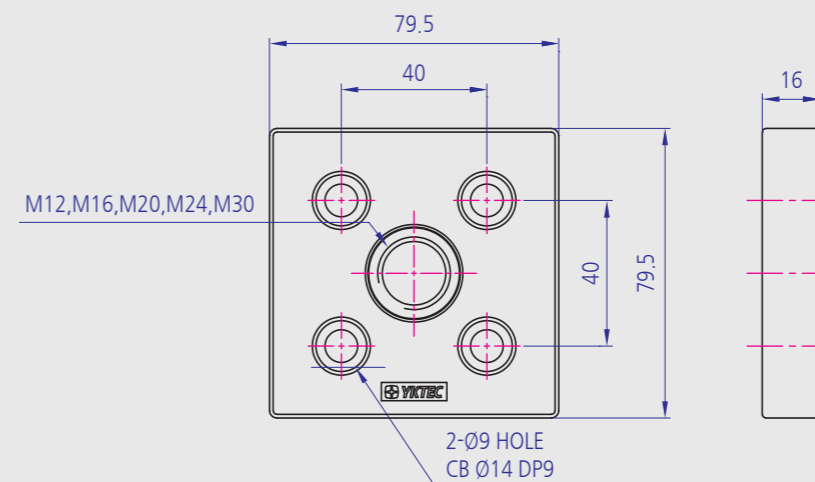
Foot Base(아연(ZN)-일반형)
YKFB-Z 80x80



Code : YKFB-Z88Q

Technical data

- ZINC ALLOY
- Ni(니켈), Zn(백색)
- 조절좌(Leveling Foot)를 부착하기 전에 Frame 단면에 부착하여 중량형의 하중을 지지할수 있음



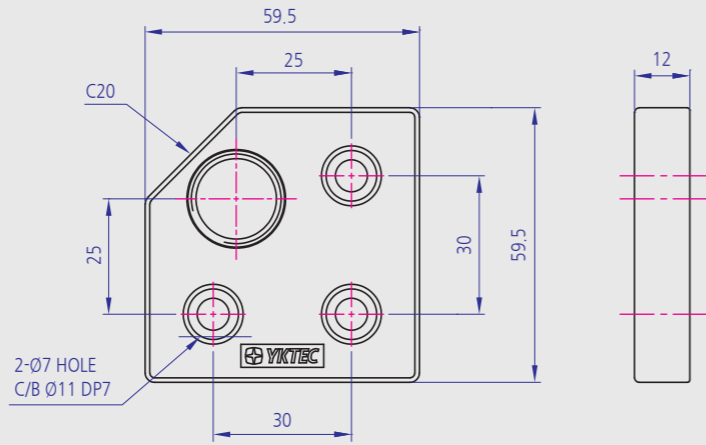
Foot Base(아연(ZN)-C형)
YKFB-Z 60x60C



Code : YKFB-Z66CM

Technical data

- ZINC ALLOY
- Ni(니켈), Zn(백색)
- 조절좌(Leveling Foot)를 부착하기 전에 Frame 단면에 부착하여 중량형의 하중을 지지할수 있음



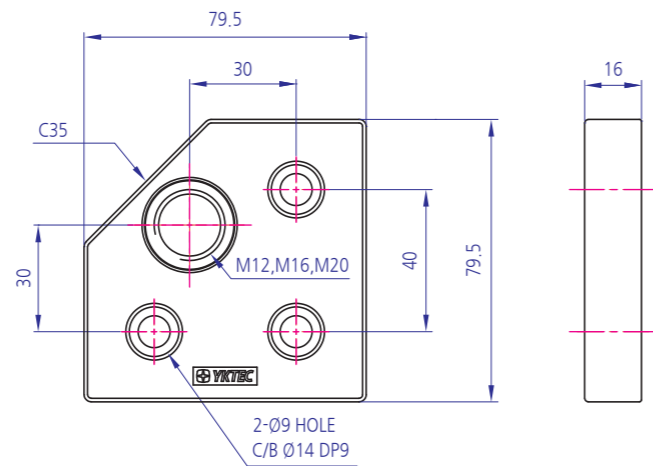
Foot Base(아연(ZN)-C형)
YKFB-Z 80x80C



Code : YKFB-Z88CQ

Technical data

- ZINC ALLOY
- Ni(니켈)
- 조절좌(Leveling Foot)를 부착하기 전에 Frame 단면에 부착하여 중량형의 하중을 지지할수 있음



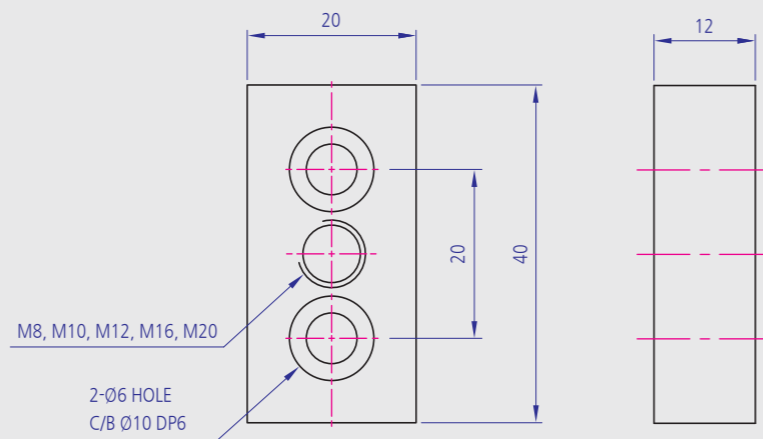
Foot Base(STEEL-일반형)
YKFB-S 20x40



Code : YKFB-S24M

Technical data

- SS400
- Ni, Zn, BK
- 조절좌(Leveling Foot)를 부착하기 전에 Frame 단면에 부착하여 중량형의 하중을 지지할수 있음



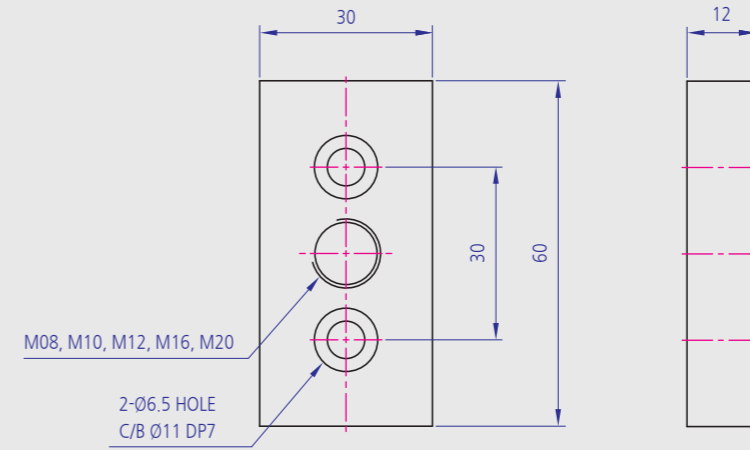
Foot Base(STEEL-일반형)
YKFB-S 30x60



Code : YKFB-S36

Technical data

- SS400
- Ni, Zn, BK, 무전해
- 조절좌(Leveling Foot)를 부착하기 전에 Frame 단면에 부착하여 중량형의 하중을 지지할수 있음



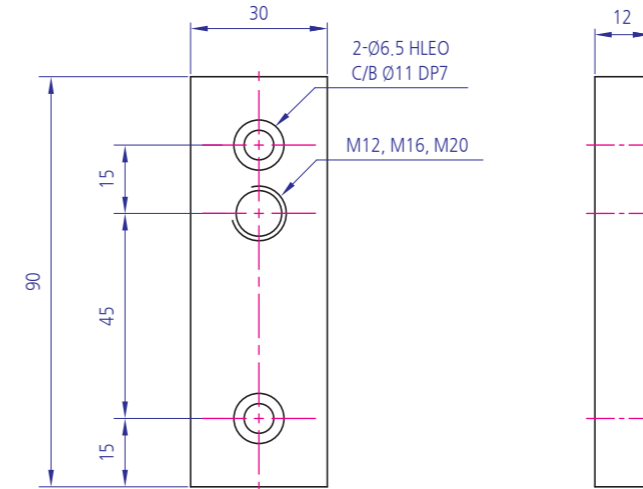
Foot Base(STEEL-일반형)
YKFB-S 30x90



Code : YKFB-S39M

Technical data

- SS400
- Ni, BK
- 조절좌(Leveling Foot)를 부착하기 전에 Frame 단면에 부착하여 중량형의 하중을 지지할수 있음



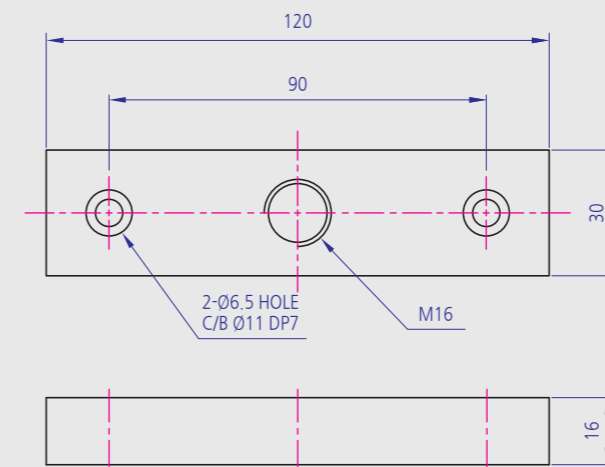
Foot Base(STEEL-일반형)
YKFB-S 30x120



Code : YKFB-S312Q

Technical data

- SS400
- Ni, BK
- 조절좌(Leveling Foot)를 부착하기 전에 Frame 단면에 부착하여 중량형의 하중을 지지할수 있음



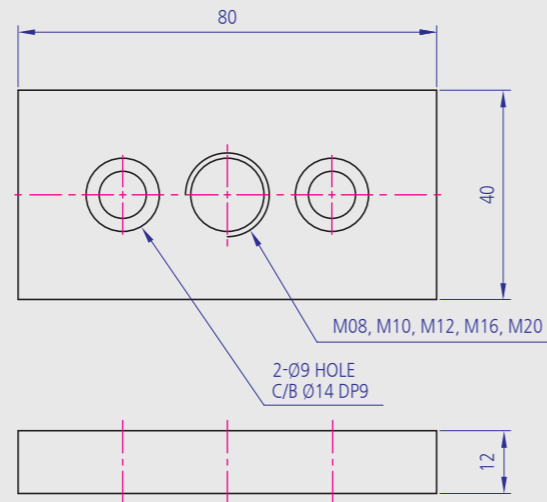
Foot Base(STEEL-일반형)
YKFB-S 40x80



Code : YKFB-S48

Technical data

- SS400
- Ni, ZN, BK, 무전해
- 조절좌(Leveling Foot)를 부착하기 전에 Frame 단면에 부착하여 중량형의 하중을 지지할수 있음



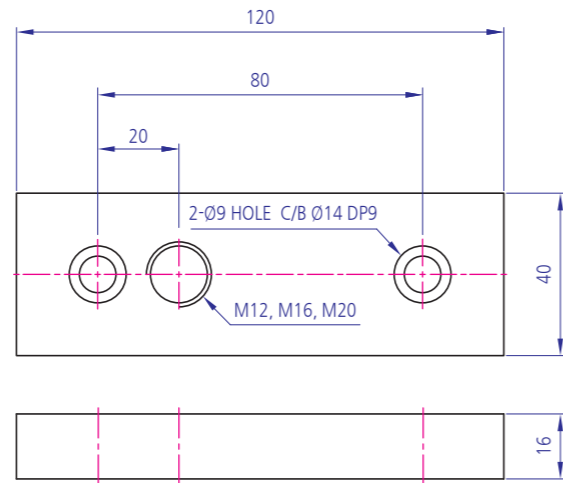
Foot Base(STEEL-일반형)
YKFB-S 40x120



Code : YKFB-S412

Technical data

- SS400
- Ni, BK, 무전해
- 조절좌(Leveling Foot)를 부착하기 전에 Frame 단면에 부착하여 중량형의 하중을 지지할수 있음



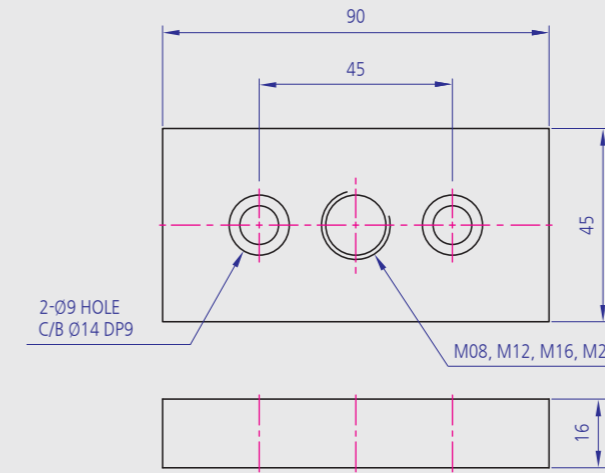
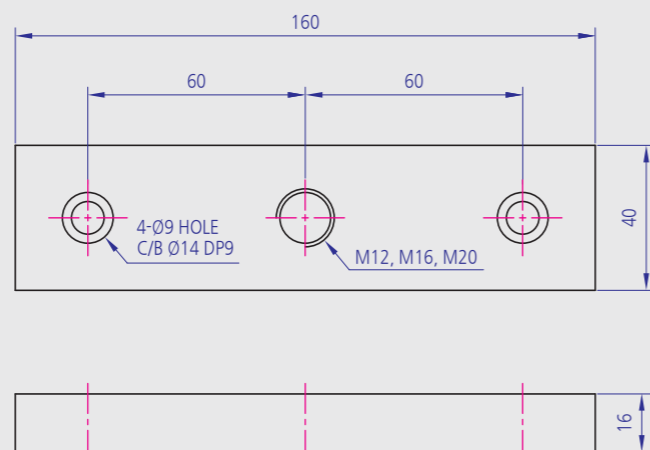
Foot Base(STEEL-일반형)
YKFB-S 40x160



Code : YKFB-S416

Technical data

- SS400
- Ni, ZN, BK
- 조절좌(Leveling Foot)를 부착하기 전에 Frame 단면에 부착하여 중량형의 하중을 지지할수 있음



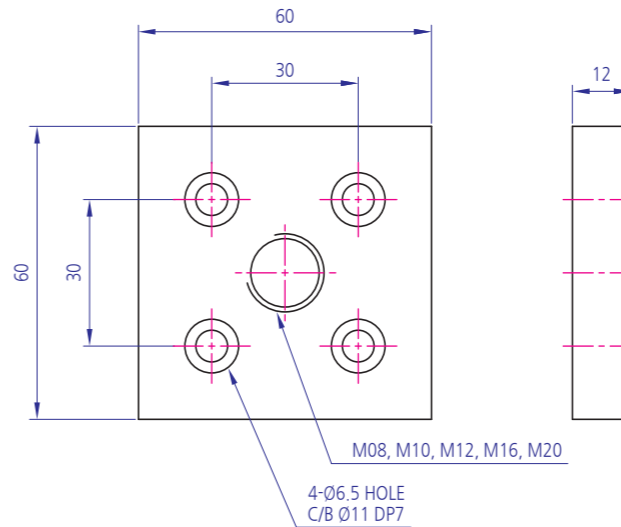
Foot Base(STEEL-일반형)
YKFB-S 45x90



Code : YKFB-S459

Technical data

- SS400
- Ni, BK
- 조절좌(Leveling Foot)를 부착하기 전에 Frame 단면에 부착하여 중량형의 하중을 지지할수 있음



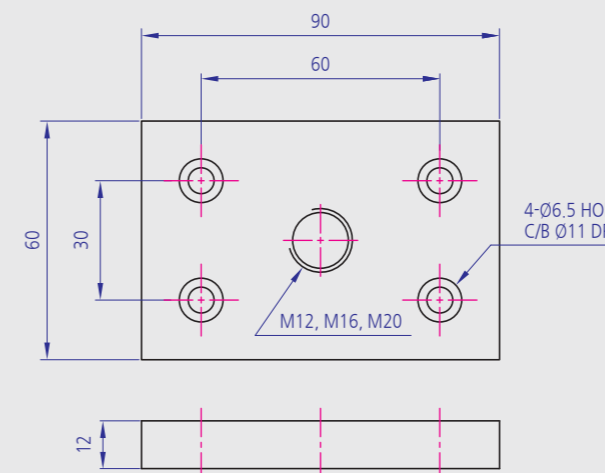
Foot Base(STEEL-일반형)
YKFB-S 60x60



Code : YKFB-S66

Technical data

- SS400
- Ni, ZN, ZW, BK, 무전해
- 조절좌(Leveling Foot)를 부착하기 전에 Frame 단면에 부착하여 중량형의 하중을 지지할수 있음



Foot Base(STEEL-일반형)
YKFB-S 60x90



Code : YKFB-S69M

Technical data

- SS400
- Ni, ZN, BK
- 조절좌(Leveling Foot)를 부착하기 전에 Frame 단면에 부착하여 중량형의 하중을 지지할수 있음

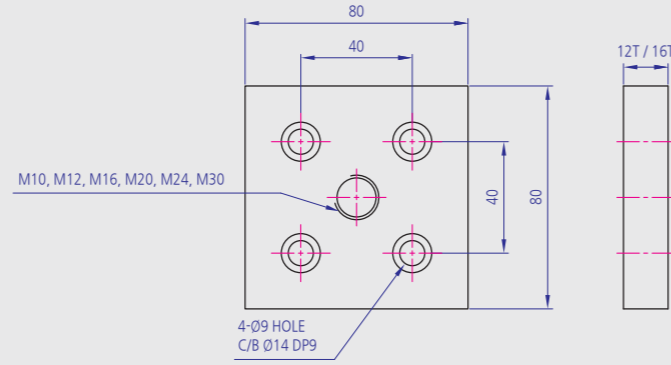
Foot Base(STEEL-일반형)
YKFB-S 80x80



Code : YKFB-S88

Technical data

- SS400
- Ni, ZN, BK, 무전해
- 조절좌(Leveling Foot)를 부착하기 전에 Frame 단면에 부착하여 중량형의 하중을 지지할수 있음



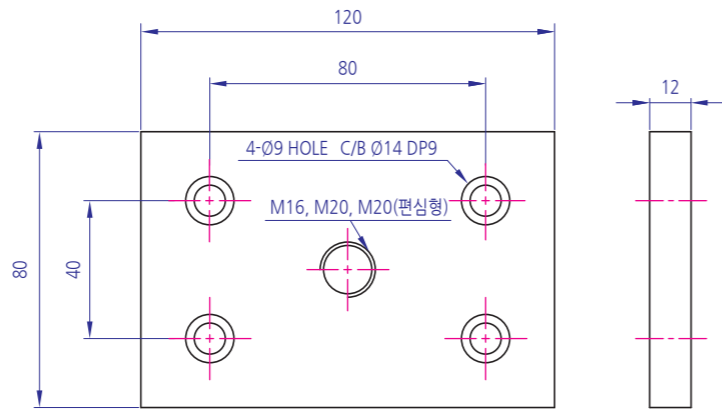
Foot Base(STEEL-일반형)
YKFB-S 80x120



Code : YKFB-S80-1

Technical data

- SS400
- Ni, ZN, BK
- 조절좌(Leveling Foot)를 부착하기 전에 Frame 단면에 부착하여 중량형의 하중을 지지할수 있음



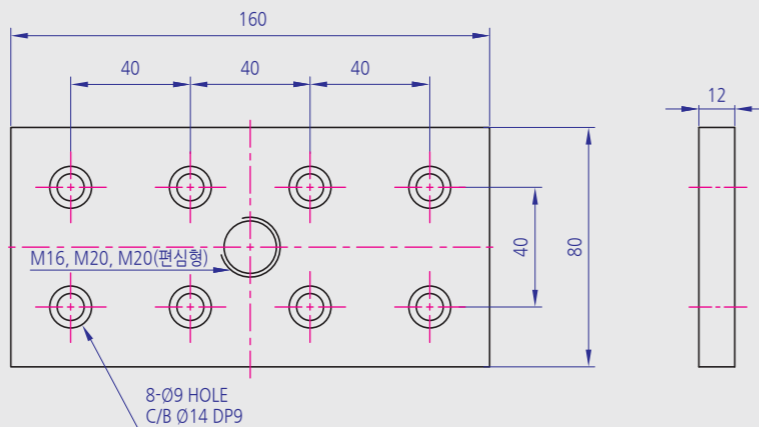
Foot Base(STEEL-일반형)
YKFB-S 80x160



Code : YKFB-S80-2

Technical data

- SS400
- Ni, ZN, BK, 무전해
- 조절좌(Leveling Foot)를 부착하기 전에 Frame 단면에 부착하여 중량형의 하중을 지지할수 있음



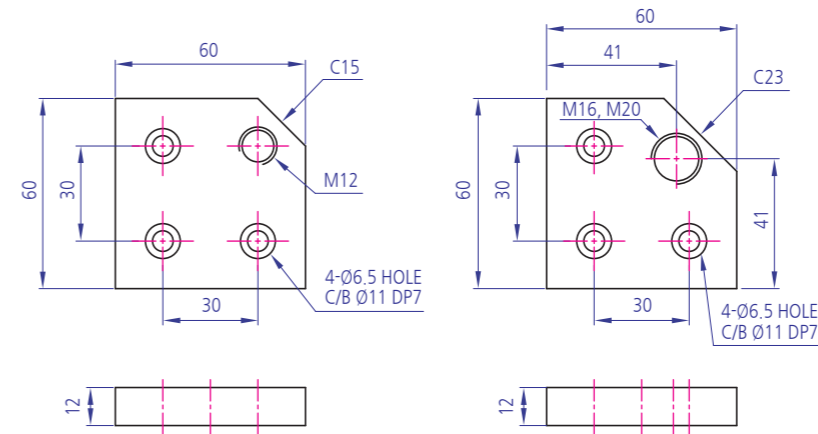
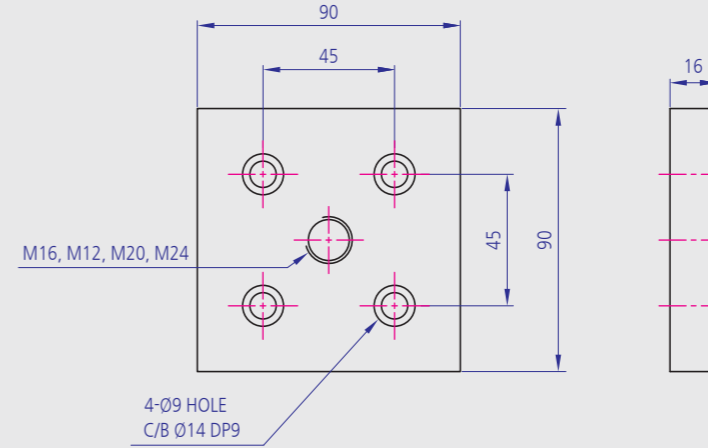
Foot Base(STEEL-일반형)
YKFB-S 90x90



Code : YKFB-S99

Technical data

- SS400
- Ni, BK
- 조절좌(Leveling Foot)를 부착하기 전에 Frame 단면에 부착하여 중량형의 하중을 지지할수 있음



Foot Base(STEEL-C형)
YKFB-S 60x60C-12T



Code : YKFB-S66CM

Technical data

- SS400
- Ni, ZN, BK, 무전해
- 조절좌(Leveling Foot)를 부착하기 전에 Frame 단면에 부착하여 중량형의 하중을 지지할수 있음

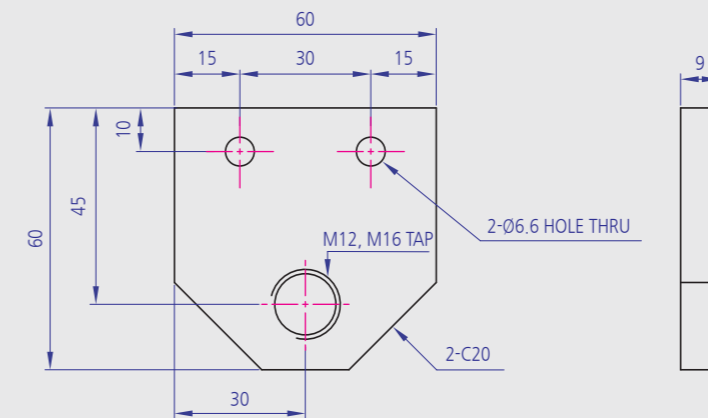
Foot Base(STEEL-C형)
YKFB-S 60x602C-9T



Code : YKFB-S66J2C

Technical data

- SS400
- Ni, ZN, BK
- 조절좌(Leveling Foot)를 부착하기 전에 Frame 단면에 부착하여 중량형의 하중을 지지할수 있음



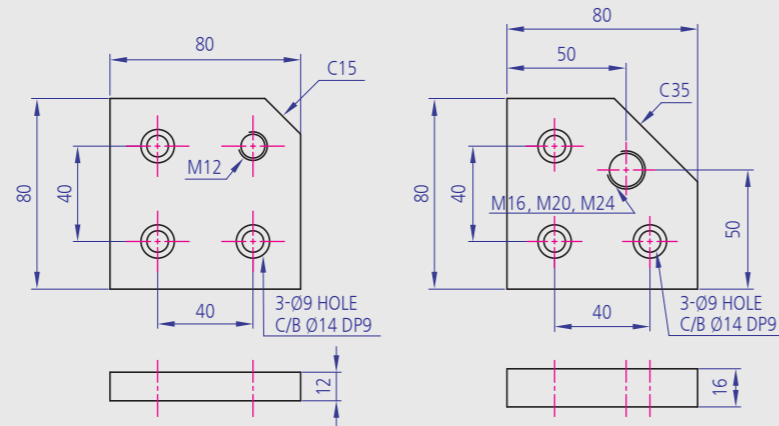
Foot Base(STEEL-C형)
YKFB-S 80x80C



Code : YKFB-S88C

Technical data

- SS400
- Ni, ZN, BK, 무전해
- 조절좌(Leveling Foot)를 부착하기 전에 Frame 단면에 부착하여 중량형의 하중을 지지할수 있음



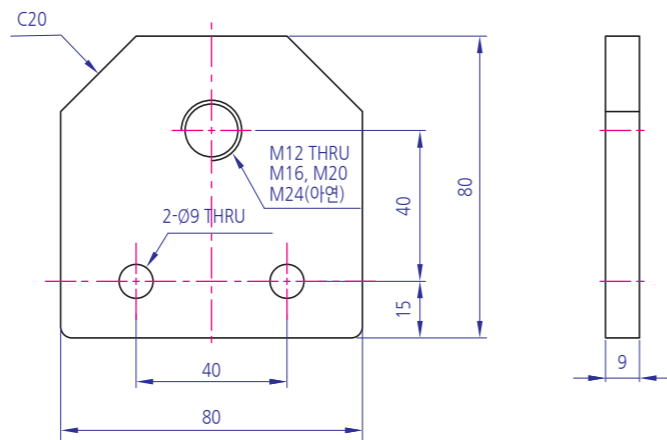
Foot Base(STEEL-C형)
YKFB-S 80x802C-9T



Code : YKFB-S88J2C

Technical data

- SS400
- Ni, 무전해
- 조절좌(Leveling Foot)를 부착하기 전에 Frame 단면에 부착하여 중량형의 하중을 지지할수 있음



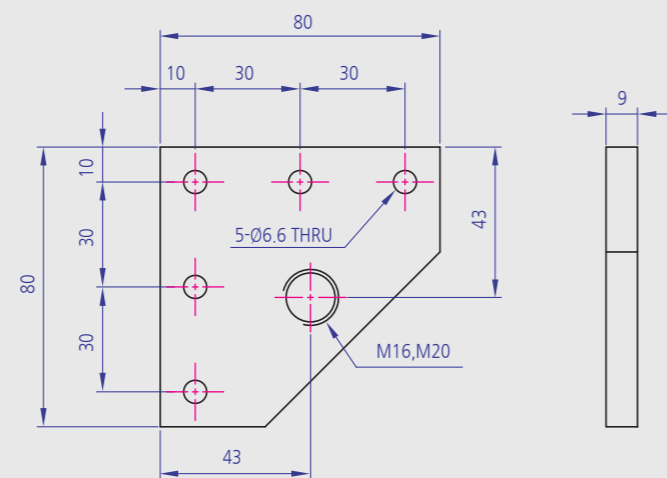
Foot Base(STEEL-C형)
YKFB-S 80x80-9T



Code : YKFB-S88J

Technical data

- SS400
- Ni, ZN, 무전해
- 조절좌(Leveling Foot)를 부착하기 전에 Frame 단면에 부착하여 중량형의 하중을 지지할수 있음



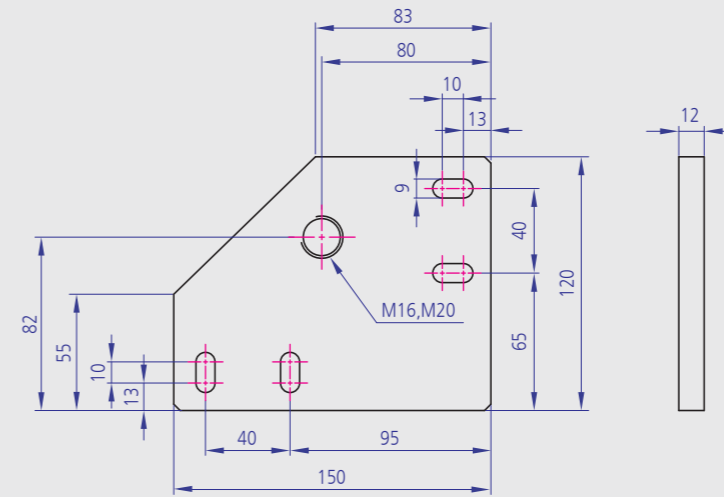
Foot Base(LP형)
YKFB-S LP1-120x150



Code : YKFB-SLP1

Technical data

- SS400
- Ni(니켈), Zn(백색)
- 조절좌(Leveling Foot)를 부착하기 전에 Frame 단면에 부착하여 중량형의 하중을 지지할수 있음



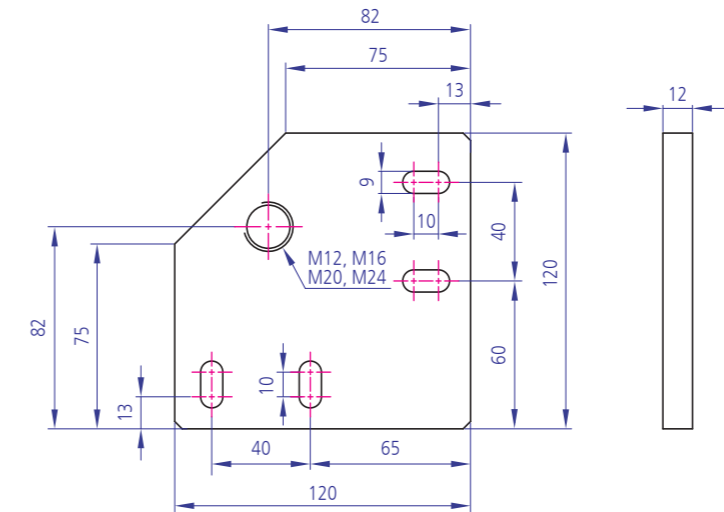
steel foot base
YKFB-S LP2-120x120



Code : YKFB-SLP2

Technical data

- SS400
- Ni, ZN, 무전해
- 조절좌(Leveling Foot)를 부착하기 전에 Frame 단면에 부착하여 중량형의 하중을 지지할수 있음



Foot Base(LP형)
YKFB-S LP5-120x120x10T



Code : YKFB-SLP5K

Technical data

- SS400
- Ni(니켈), EN(무전해니켈)
- 조절좌(Leveling Foot)를 부착하기 전에 Frame 단면에 부착하여 중량형의 하중을 지지할수 있음

