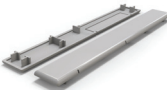

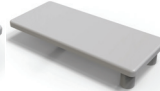
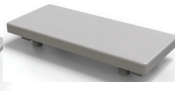
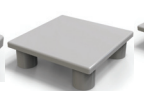

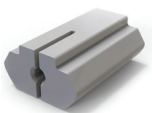


End Cap






플라스틱

page 382 ~ 397

대영 / 미래 page 382 ~ 382	 P SERIES (대영/미래)	남선 page 383 ~ 383	 P SERIES (남선)	성훈 page 384 ~ 384	 P SERIES (성훈)	수림 page 385 ~ 385	 P SERIES (수림)
---------------------------	---	----------------------	--	----------------------	---	----------------------	--






S F A page 385 ~ 388							신성 page 388 ~ 388	 P 16.9x9.2 (FIXING BLOCK)
-------------------------	---	---	---	---	--	---	----------------------	--





컨베이어용 page 389 ~ 389			카운트 보어 page 390 ~ 391			
	P C 85x108.5(L, R)	P C 87.5x122.5(L, R)		CAP BKT 6 / 8	CAP CB SERIES	CAP CB SERIES





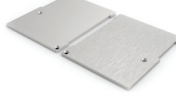

샤프트 page 391 ~ 391		파이프 page 392 ~ 396				
	CAP ST SERIES		P PIPE CAP 48	P PIPE CAP 80	P PIPE CAP 40x60	P PIPE CAP 45x75

				
P PIPE CAP 50x100	P 125x50	P 150x50	P D42x5T	CAP RB


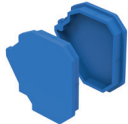



로드 암 page 396 ~ 397			DOOR 힌지 타입 page 397 ~ 397		
	AL 95x125(L/R)	AL 105x150(L/R)		P 30-20x35-1	P40-26x35-1

일반형 page 398 ~ 402						
	D G SERIES	D-30/40R	D G60x60, G80x80	D INS 40x80	D INS 20x35	D E25x60



					
D E25x71.5	D G32x55(L/R)	AL 40x34-5T/6T	AL 40x40-5T/6T	AL 40x40 편심	AL 40x80-5T/6T

컨베이어용 page 402 ~ 404						
	D C30x73	D C87x119	D C87.5x122.5	D C90x113.5	D C91x114	D C160x100

간널용
page 404 ~ 404

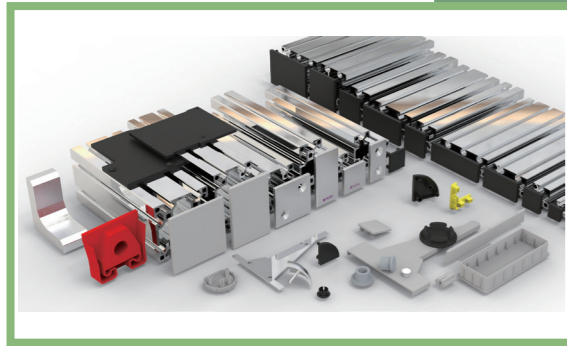
	RU BBER page 404 ~ 405			CORNER END CAP page 405 ~ 405		
P70x40x35		R79x82(L/R)	R105x49(L/R)		RCEC 30	RCEC 40

SUS
page 406 ~ 406

	Cushin page 406 ~ 406		PLASTIC END CAP page 407 ~ 407		
S SERIES		CUS-3030		R-78x67	E26-1

Y K C

End Cap

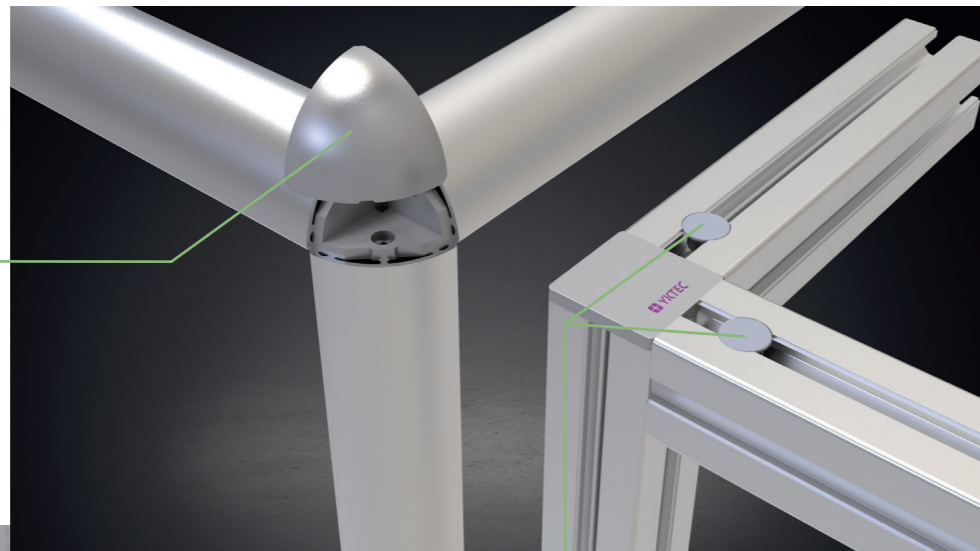


엔드 캡은 프로파일 조립이 완성되었을 때 마무리로 끝부분의 미려한 외관이나 오염물로부터 보호하는 역할을 합니다. 프로파일 마감재뿐만 아니라 각 관 파이프나 카운터보어 마감 rubber cover 결합 시 교차 부위 마감까지 다양한 재질의 많은 제품이 있습니다. 특히나 알루미늄 재질의 엔드 캡은 깨끗하고 미려한 외관에 만족도를 높여 줄 수 있습니다.



RCEC 30 / 40

- CORNER END CAP
- NYLON
- 30x30R / 40x40R 프로파일 모서리용



YKEC-CAP CB SERIES

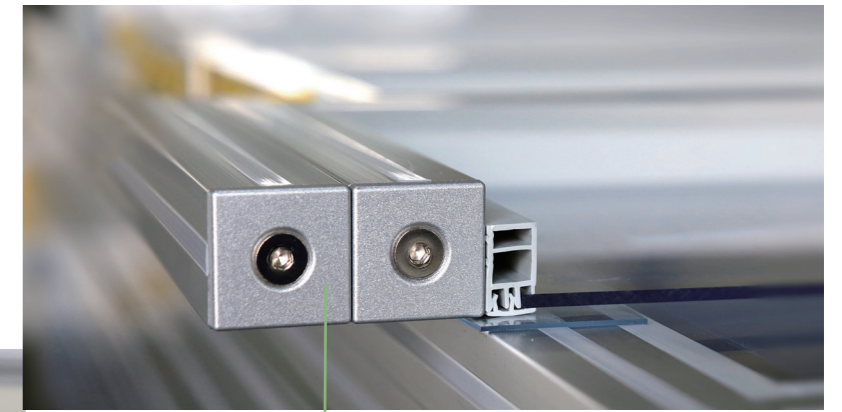
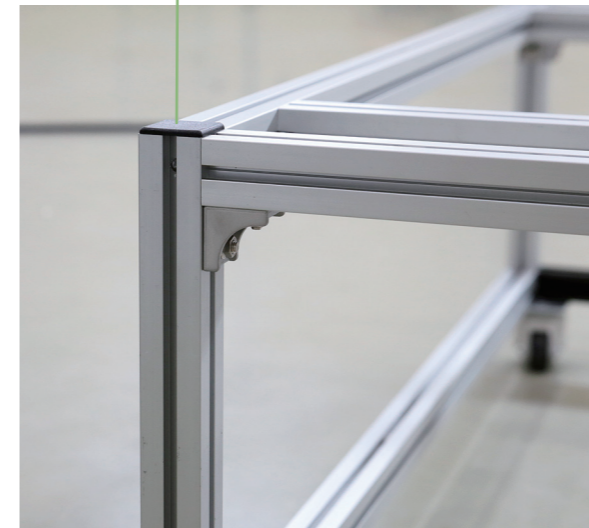
- PLASTIC COUNTER BORE CAP
- PE, PP, ACETAL
- White(백), Black(흑), Gray(회)
- 카운터보어 마감용 캡(폴대 커버용)

YKEC-D INS 40x80

- ALUMINUM END CAP
- 액체도장(Silver)
- TAP 및 BOLT 조립이 필요없는 압입형
- 특허출원

YKEC-PD 30 30

- 영광테크 플라스틱 엔드캡 대영 시리즈 30x30 size

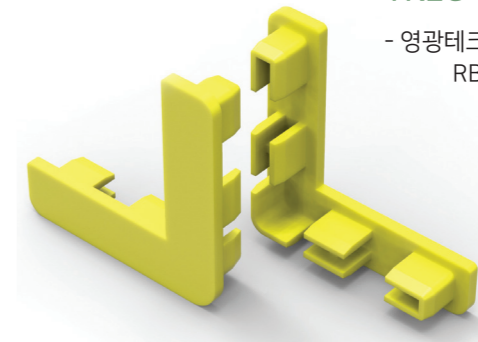


YKEC-CAP CB SERIES

- 영광테크 AL 엔드캡 일반 30x30 size

YKEC-CAP CB SERIES

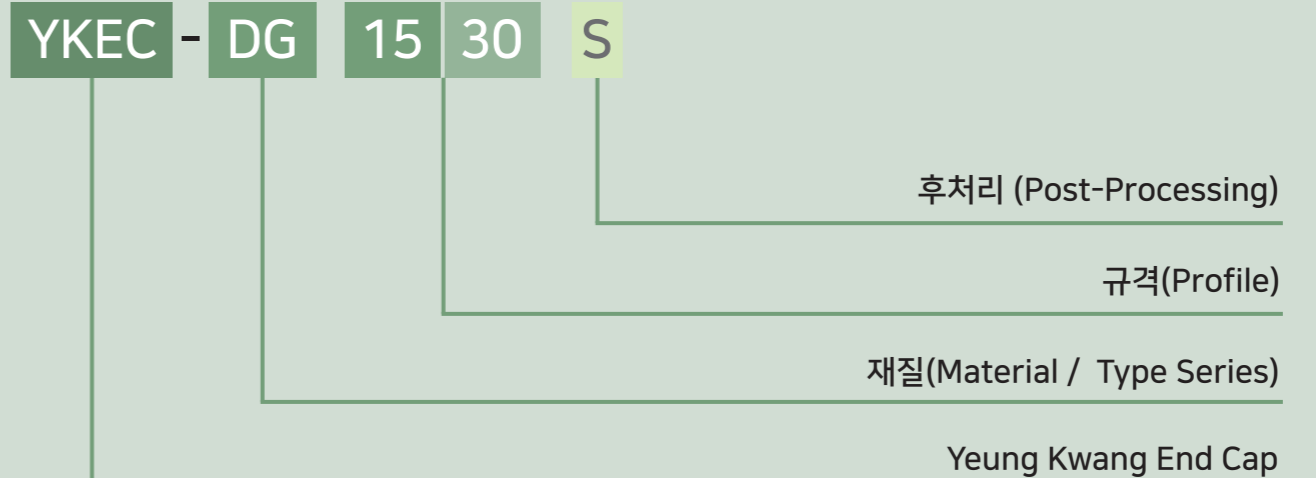
- 영광테크 rubber 엔드캡 RB 30x30 size 노란색



2d, 3d 및 상세한 내용은 홈페이지(www.yktec.co.kr) 참조

Cover Ordering Code

EXAMPLE



EXAMPLE = 영광테크 다이캐스팅 일반형 엔드캡 15x30 용 실버 색상

PLASTIC END CAP
YKEC-P 대영/미래 SERIES

Techical data

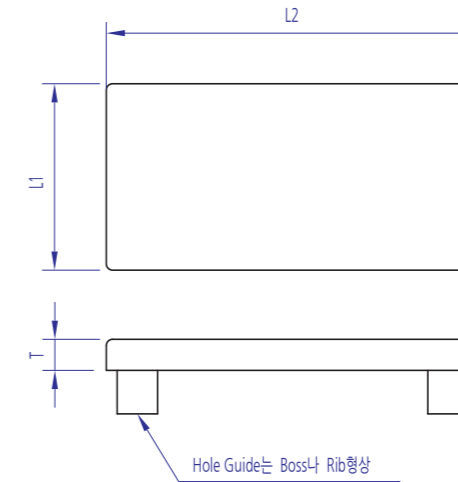
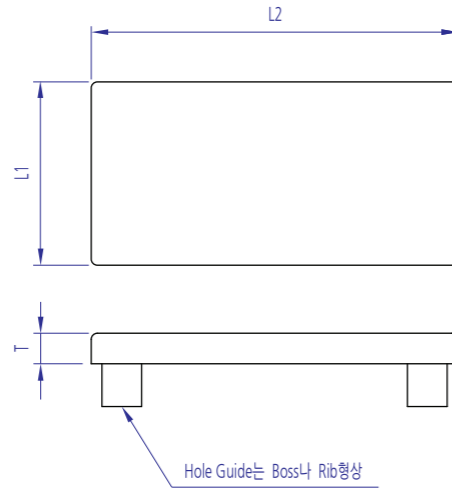
Material	NYLON
Surface Processing	Black(흑), Gray(회)
Application	Profile 조립 후, Frame 절단면 끝단에 조립 마감재로 사용



PLASTIC END CAP
YKEC-P 남선 SERIES

Techical data

Material	Nylon
Surface Processing	Black(흑), Gray(회)
Application	Profile 조립 후, Frame 절단면 끝에 조립. 마감재로 사용



규격	Code(대영)	Code(미래)	L1	L2	T	H	C/H	비고	Material	Color
YKEC-P D/M 15x30	YKEC-PDM1530	YKEC-PDM1530	15	30	5	3	5	대영/미래 공용	Nylon	Gray Black
YKEC-P D/M 20x20	YKEC-PDM2020	YKEC-PDM2020	20	20		3	-			
YKEC-P D/M 20x35	YKEC-PDM2035	YKEC-PDM2035	20	35		4	4.5			
YKEC-P D/M 20x40	YKEC-PDM2040	YKEC-PDM2040	20	40		4	-			
YKEC-P D/M 30x30	YKEC-PD3030	YKEC-PM3030	30	30		6	-	대영/미래		
YKEC-P D/M 30x60	YKEC-PD3060	YKEC-PM3060	30	60		6.5	-			
YKEC-P D/M 30x90	YKEC-PD3090	YKEC-PM3090	30	90		5.3	-			
YKEC-P D/M 30x120	YKEC-PD30120	YKEC-PM30120	30	120		6	5			
YKEC-P D/M 35x35	YKEC-PD3535	YKEC-PM3535	35	35		5	-			
YKEC-P D/M 35x70	YKEC-PD3570	YKEC-PM3570	35	70		5	-			
YKEC-P D/M 40x40(경량)	YKEC-PD4040L	YKEC-PM4040L	40	40	6	-				
YKEC-P D/M 40x40(중량)	YKEC-PD4040H	YKEC-PM4040H	40	40	8.2	-				
YKEC-P D/M 40x80	YKEC-PD4080	YKEC-PM4080	40	80	-	7				
YKEC-P D/M 40x120	YKEC-PD40120	YKEC-PM40120	40	120	8.5	7				
YKEC-P D/M 45x45	YKEC-PD4545	YKEC-PM4545	45	45	9	-				
YKEC-P D/M 45x60	YKEC-PD4560	YKEC-PM4560	45	60	-	-				
YKEC-P D/M 45x90	YKEC-PD4590	YKEC-PM4590	45	90	9	-				
YKEC-P D 50x50	YKEC-PD5050	-	50	50	5	9	-	대영형		
YKEC-P M 50x50	-	YKEC-PM5050	50	50	5	13	-	미래형		
YKEC-P DM 60x60	YKEC-PD6060	YKEC-PM6060	60	60	5	6	-	대영/미래 공용		
YKEC-P DM 60x90	YKEC-PD6090	YKEC-PM6090	60	90		6	-			
YKEC-P DM 80x80	YKEC-PD8080	YKEC-PM8080	80	80		7	-			
YKEC-P DM 90x90	YKEC-PD9090	YKEC-PM9090	90	90		8.5	-			

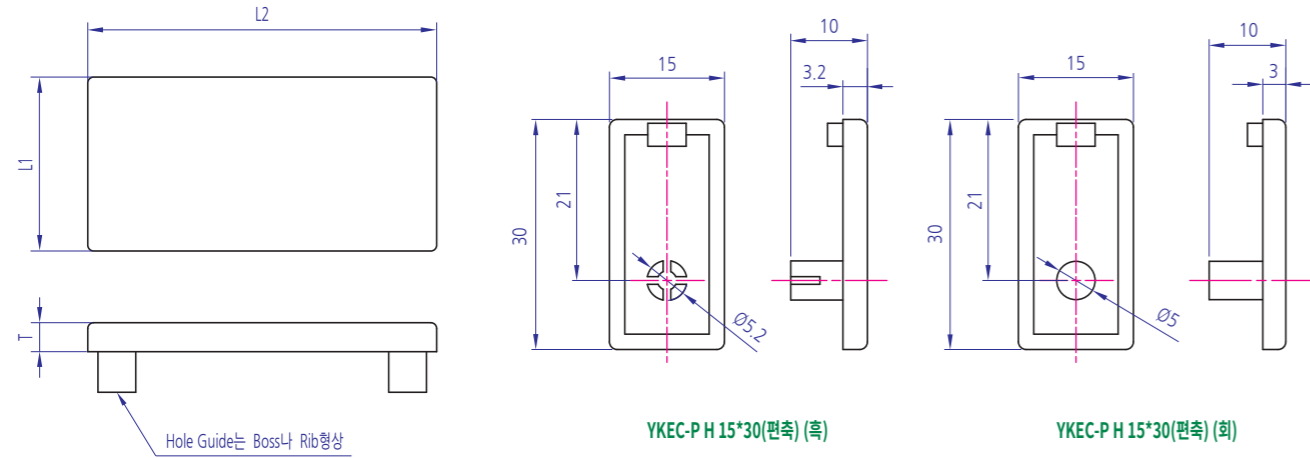
* 주문시 공용외에는 대영/미래 구분하여 주문

규격	Code	L1	L2	T	H	Material	Color
YKEC-P N15x30	YKEC-PN1530	15	30	4	5	Nylon	Gray Black
YKEC-P N20x20	YKEC-PN2020	20	20	3	4.2		
YKEC-P N20x35	YKEC-PN2035		35	3.5	4.5		
YKEC-P N20x40	YKEC-PN2040		40	4.2			
YKEC-P N30x30	YKEC-PN3030	30	30	3	6		
YKEC-P N30x60	YKEC-PN3060		60				
YKEC-P N40x40	YKEC-PN4040	40	40				
YKEC-P N40x80	YKEC-PN4080		80				
YKEC-P N60x60	YKEC-PN6060	60	60	6.5			
YKEC-P N80x80	YKEC-PN8080	80	80				

PLASTIC END CAP
YKEC-P 성훈 SERIES

Technical data

Material	NYLON
Surface Processing	Black(흑), Gray(회)
Application	Profile 조립 후, Frame 절단 면 끝에 조립. 마감재로 사용



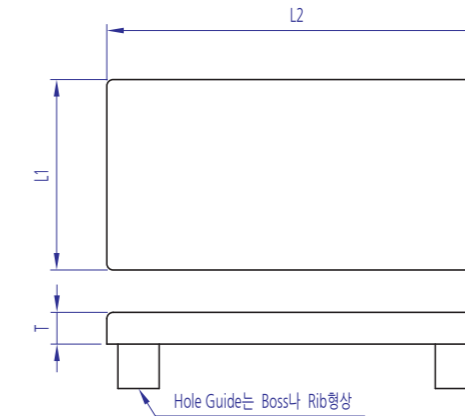
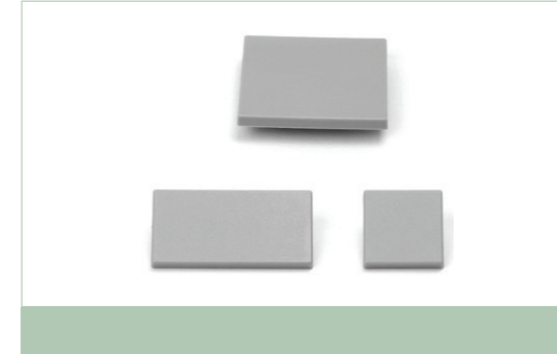
규격	Code	L1	L2	T	H	비고	Material	Color
YKEC-P H15x30	YKEC-PSH1530@	15	30	3	5		Nylon	Gray Black
YKEC-P H15x30-편축	YKEC-PSH1530AB (흑색) YKEC-PSH1530BG (회색)				5.2 / 흑 5.0 / 회			
YKEC-P H20x20	YKEC-PSH2020@	20	20	2.5	4.5		Nylon	Gray Black
YKEC-P H20x35	YKEC-PSH2035@		35	3	5.2			
YKEC-P H20x40	YKEC-PSH2040@		40	2.5	5.2			
YKEC-P H30x30-6	YKEC-PSH3030@6	30	30	3	7	6mm Boss	Nylon	Gray Black
YKEC-P H30x30-8	YKEC-PSH3030@8					8mm Boss		
YKEC-P H30x60-6	YKEC-PSH3060@6		60			6mm Boss		
YKEC-P H30x60-8	YKEC-PSH3060@8					8mm Boss		
YKEC-P H40x40	YKEC-PSH4040@	40	40	4	6.5		Nylon	Gray Black
YKEC-P H40x80	YKEC-PSH4080@		80					
YKEC-P H60x60-6	YKEC-PSH6060@	60	60	3	7	6mm Boss	Nylon	Gray Black
YKEC-P H60x60-8	YKEC-PSH6060@8				8mm Boss			
YKEC-P H80x80	YKEC-PSH8080@				80	7		

주문예) @=색상 (회색-G, 흑색-B) / 회색 예) YKEC-PSH1530G

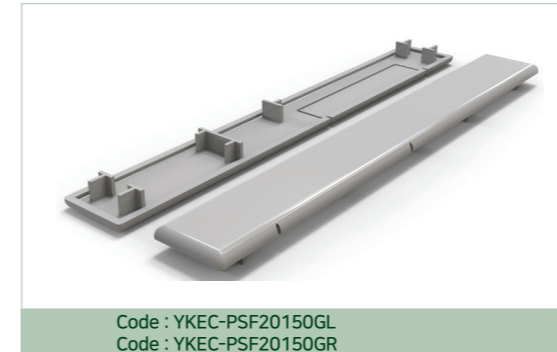
PLASTIC END CAP
YKEC-P 수림 SERIES

Technical data

Material	NYLON
Surface Processing	Black(흑), Gray(회)
Application	Profile 조립 후, Frame 절단 면 끝에 조립. 마감재로 사용.



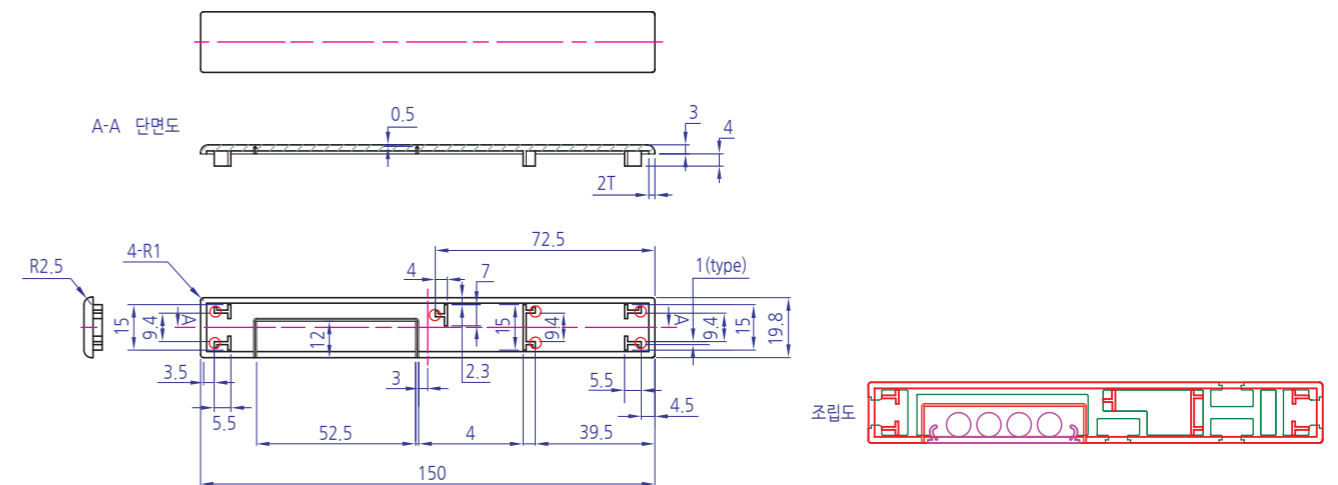
규격	Code	L1	L2	T	Material	Color
YKEC-P S30x30-8	YKEC-PS3030G	30	30	5	Nylon	Gray Black
YKEC-P S30x60-8	YKEC-PS3060G		60			
YKEC-P S60x60-8	YKEC-PS6060G	60				



PLASTIC END CAP
YKEC-P SF 20x150(L/R)

Technical data

Material	NYLON
Surface Processing	Gray(회)
Application	좌우 대칭의 프로파일 마감재
참고	Size-AG12, AG15, AG17



End Cap

http://yktec.co.kr

End Cap

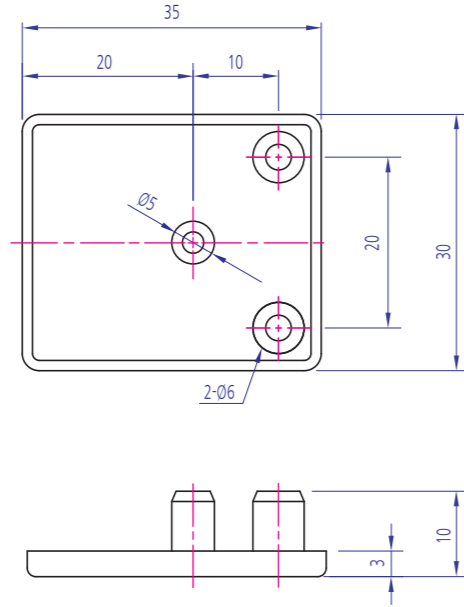
PLASTIC END CAP
YKEC-P SF 30x35

Technical data

Material	NYLON
Surface Processing	Black(흑), Gray(회)
Application	Profile 조립 후, Frame 절단 면 끝에 조립. 마감재로 사용



Code : YKEC-PSF3035G



End Cap

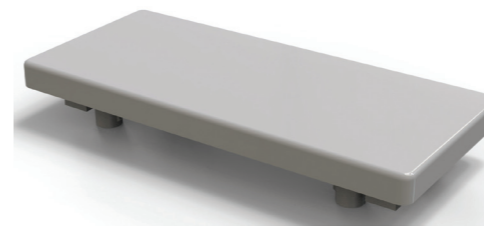
http://yktec.co.kr

End Cap

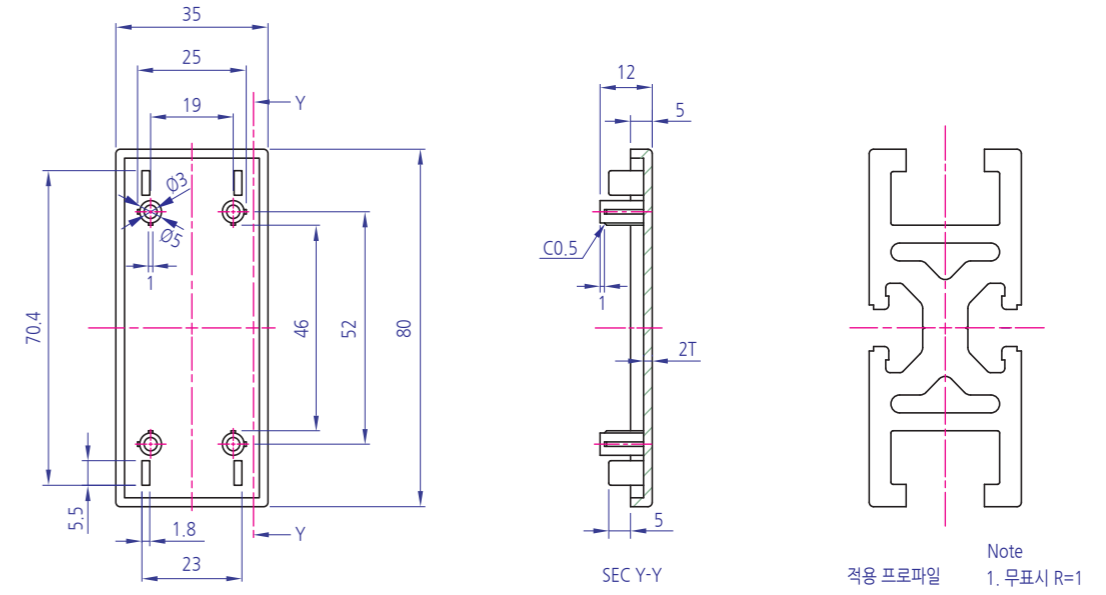
PLASTIC END CAP
YKEC-P SF 35x80

Technical data

Material	NYLON
Surface Processing	Gray(회)
Application	Profile 조립 후, Frame 절단 면 끝에 조립. 마감재로 사용.



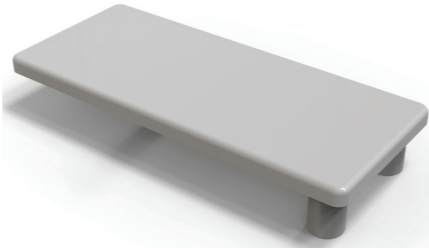
Code : YKEC-PSF3580G



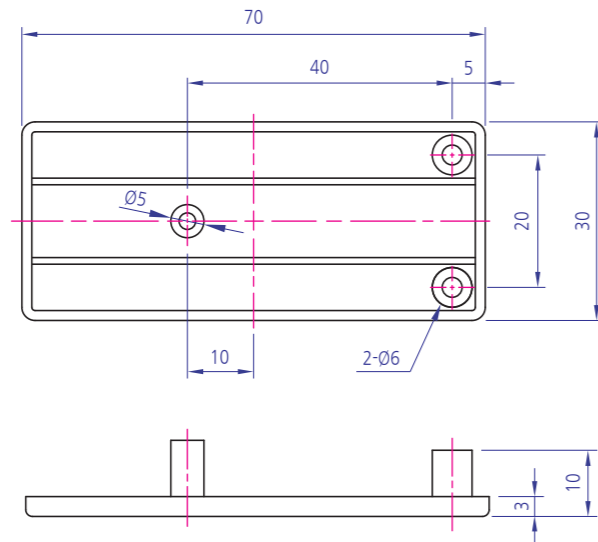
PLASTIC END CAP
YKEC-P SF 30x70

Technical data

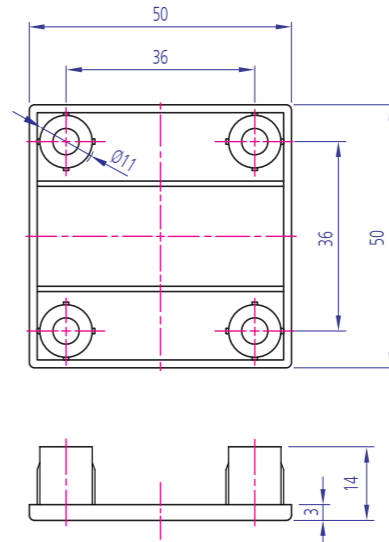
Material	NYLON
Surface Processing	Black(흑), Gray(회)
Application	Profile 조립 후, Frame 절단 면 끝에 조립. 마감재로 사용.



Code : YKEC-PSF3070G



Code : YKEC-PSF5050G



PLASTIC END CAP
YKEC-P SF 50x50

Technical data

Material	NYLON
Surface Processing	Gray(회)
Application	Profile 조립 후, Frame 절단 면 끝에 조립. 마감재로 사용.

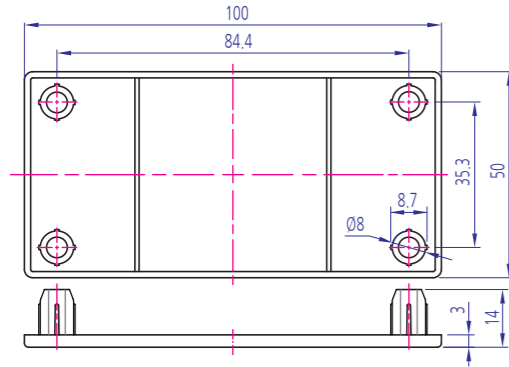
End Cap

http://yktec.co.kr

PLASTIC END CAP YKEC-P SF 50x100

Technical data

Material	NYLON
Surface Processing	Gray(회)
Application	Profile 조립 후, Frame 절단 면 끝에 조립. 마감재로 사용

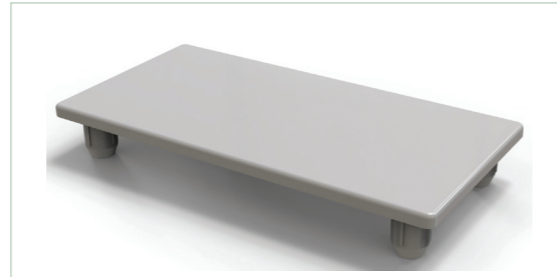


PLASTIC END CAP YKEC-P 16.9x9.2 (FIXING BLOCK)

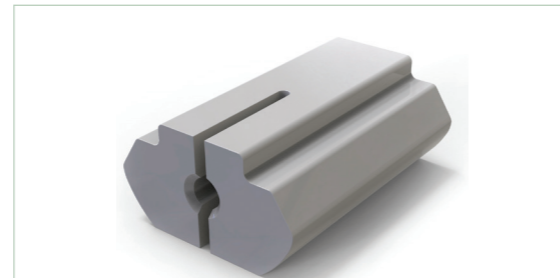
Technical data

Material	POM
Surface Processing	Gray(회)
Application	앤드캡 고정용

End Cap



Code : YKEC-PSF50100G



Code : YKEC-PFB169G

End Cap

http://yktec.co.kr



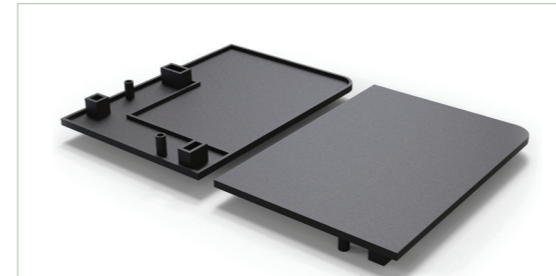
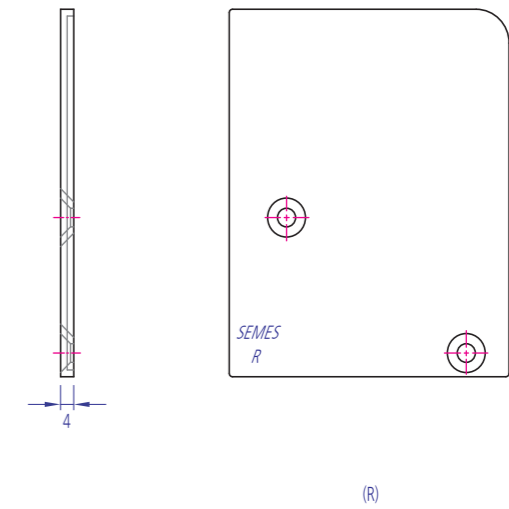
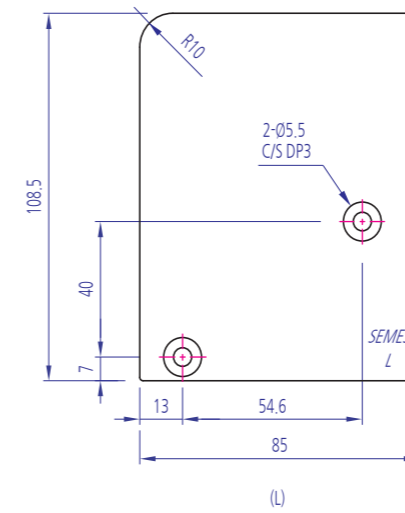
Code : YKEC-PCV85-1BL
Code : YKEC-PCV85-1ABR

End Cap

PLASTIC END CAP YKEC-P C 87.5x122.5(L, R)

Technical data

Material	ABS
Surface Processing	Black(흑)
Application	좌,우 대칭의 프로파일 마감재

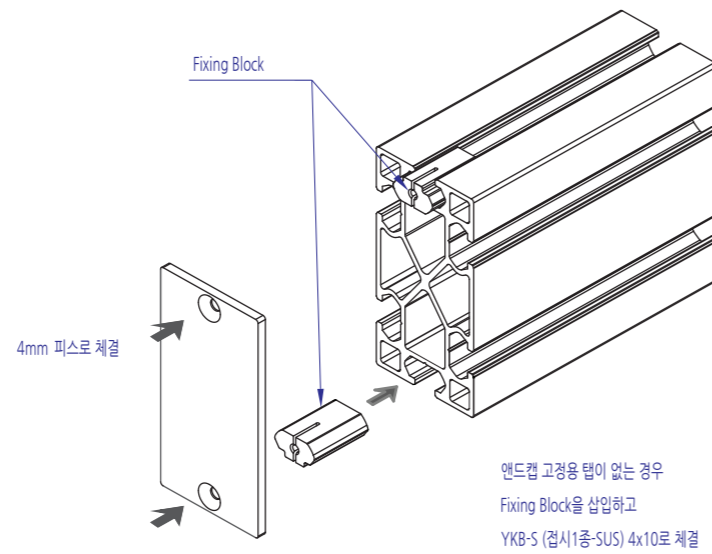
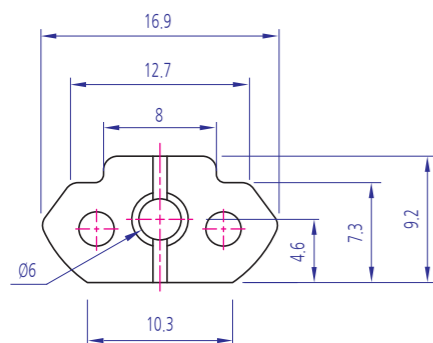
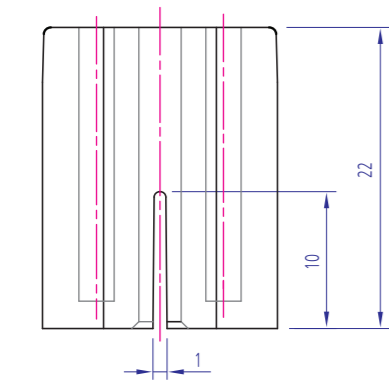
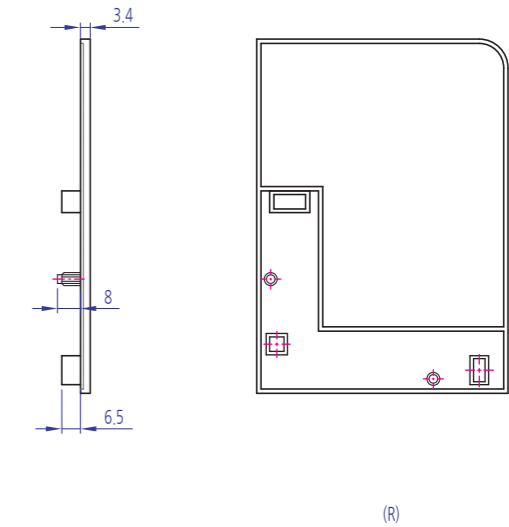
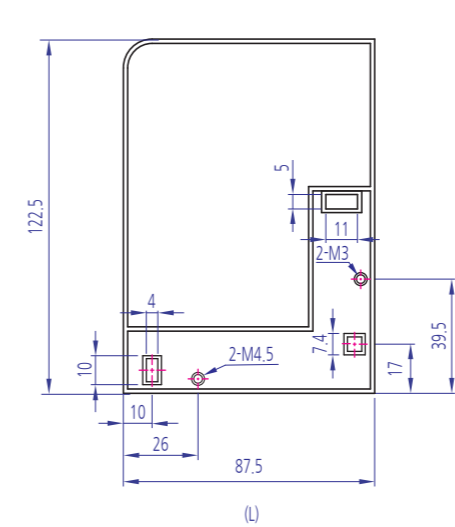


Code : YKEC-PCV87BL
Code : YKEC-PCV87BR

PLASTIC END CAP YKEC-P C 87.5x122.5(L, R)

Technical data

Material	NYLON
Surface Processing	Black(흑)
Application	좌,우 대칭의 프로파일 마감재



End Cap

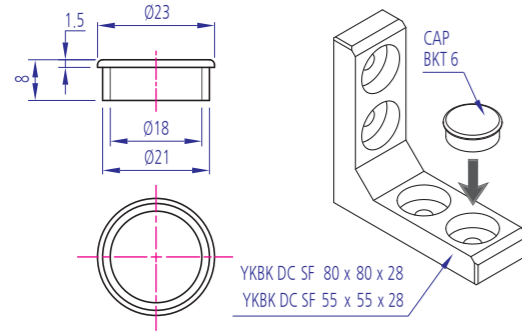
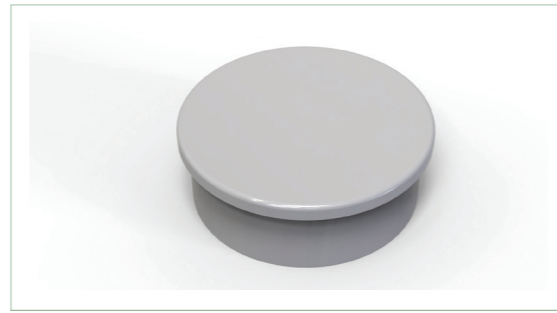
http://yktec.co.kr

End Cap

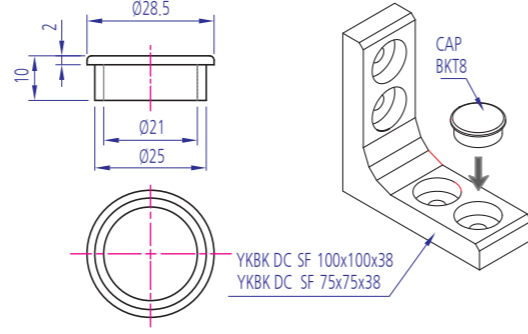
PLASTIC COUNTER BORE CAP YKEC-CAP BKT 6 / BKT 8

Technical data

Material	복합PP
Surface Processing	Gray(회)
Application	중량형 bracket 조립 후 볼트 및 너트 체결 홀을 Cover. BKT 6 : 80x28용, 55x28용 / BKT 8 : 100x38용, 75x38용



Code : YKEC-PBK6G

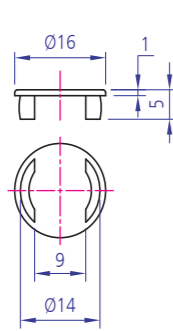


Code : YKEC-PBK8

PLASTIC COUNTER BORE CAP YKEC-CAP CB SERIES

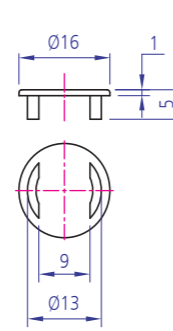
Technical data

Material	PE, PP, ACETAL
Surface Processing	White(백), Black(흑), Gray(회)
Application	카운터보어 마감용 캡(폴대 커버용)



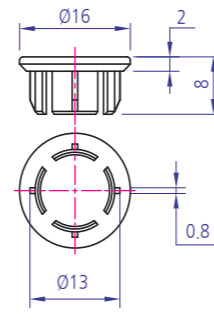
YKEC-CAP
CB8-1

Code : YKEC-PCB814W



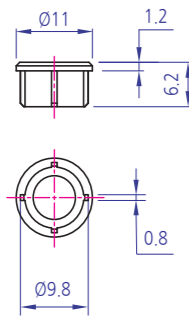
YKEC-CAP
CB8-2

Code : YKEC-PCB813W



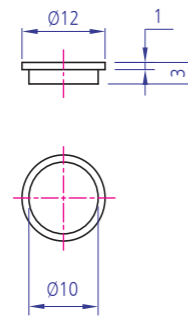
YKEC-CAP
CB8-3

Code : YKEC-PCB8CG



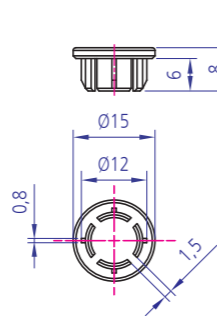
YKEC-CAP
CB8-4

Code : YKEC-PCB8-4G



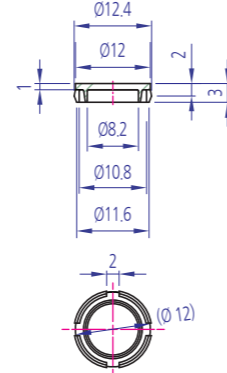
YKEC-CAP
CB M5

Code : YKEC-PCB5W



YKEC-CAP
CB8-5

Code : YKEC-PCB8-5B



YKEC-CAP
CB-D12-1(CB8-6)

Code : YKEC-PCB8-6G

End Cap

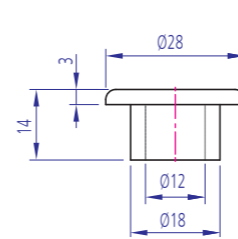
http://yktec.co.kr

End Cap

PLASTIC SHAFT CAP YKEC-CAP ST SERIES

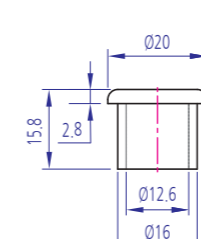
Technical data

Material	PVC(연질, 경질)
Surface Processing	Gray(회)
Application	파이프 마감용 / Roller Shaft 마감용



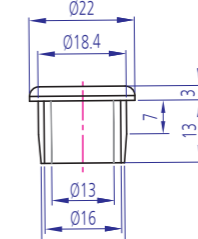
PVC 연질 (전회)
YKEC-CAP ST28

Code : YKEC-PST28G



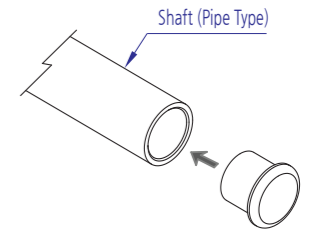
PVC 경질 (회)
YKEC-CAP ST20

Code : YKEC-PST20G



(흑색)
YKEC-CAP ST22

Code : YKEC-PST22B

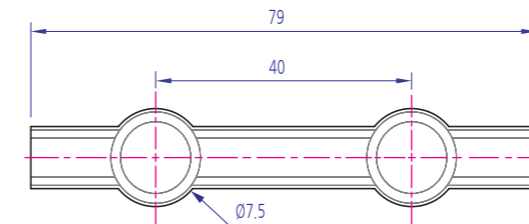


Code : YKEC-PCB8W

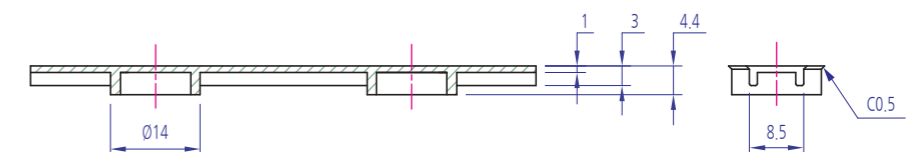
PLASTIC COUNTER BORE CAP YKEC-CAP CB SERIES

Technical data

Material	PE
Surface Processing	White(백)
Application	카운터보어 마감용 캡(폴대 커버용)



CB8D



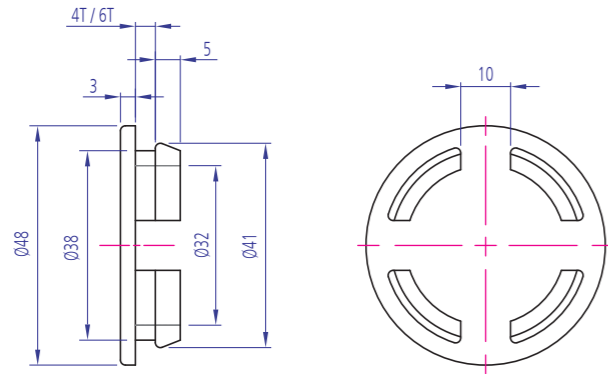
End Cap

<http://yktec.co.kr>

PLASTIC END CAP.PIPE CAP YKEC-P PIPE CAP 48

Technical data

Material	PVC연질
Surface Processing	Gray(회),Ivory(아이보리)
Application	각관 파이프 HOLE 마감용

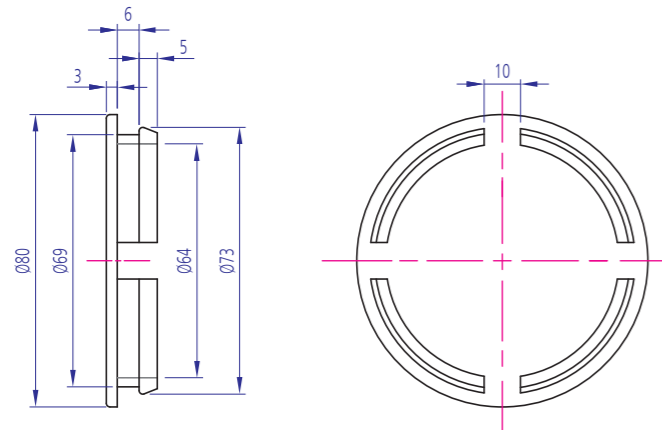


YKEC-P P48-4T / 6T

PLASTIC END CAP.PIPE CAP YKEC-P PIPE CAP 80

Technical data

Material	PVC연질
Surface Processing	Gray(회),Ivory(아이보리)
Application	각관 파이프 마감용



YKEC-P P80-6T

End Cap



Code : YKEC-PP48-4
YKEC-PP48-6

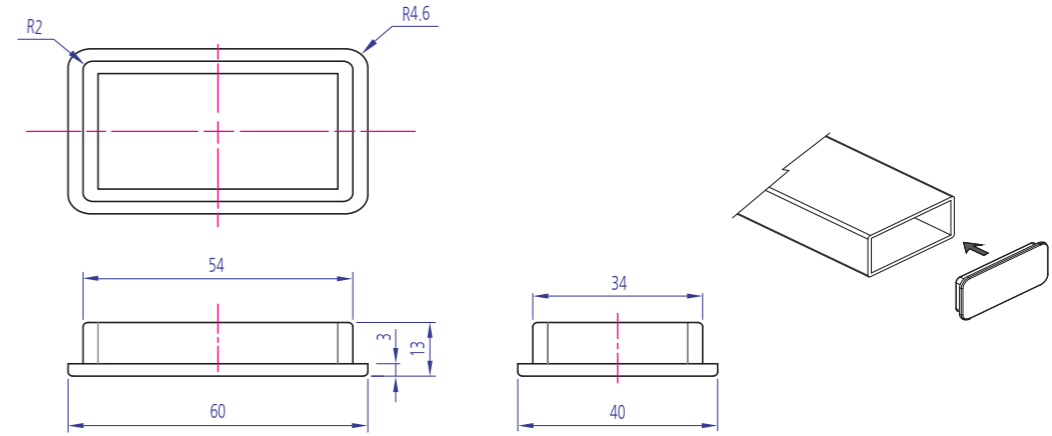
End Cap

<http://yktec.co.kr>

PLASTIC END CAP.PIPE CAP YKEC-P PIPE CAP 40x60

Technical data

Material	PVC연질
Surface Processing	Gray(회),Ivory(아이보리)
Application	각관 파이프 마감용



YKEC-P P40*60-3T

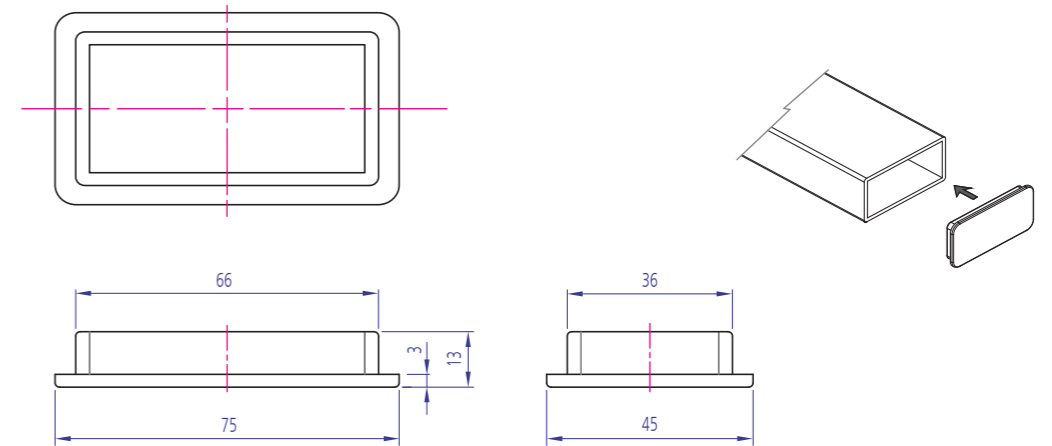


Code : YKEC-PP80-6
YKEC-PP4575-4

PLASTIC END CAP.PIPE CAP YKEC-P PIPE CAP 45x75

Technical data

Material	PVC연질
Surface Processing	Ivory(아이보리)
Application	각관 파이프 마감용



YKEC-P P45x75-4.5T

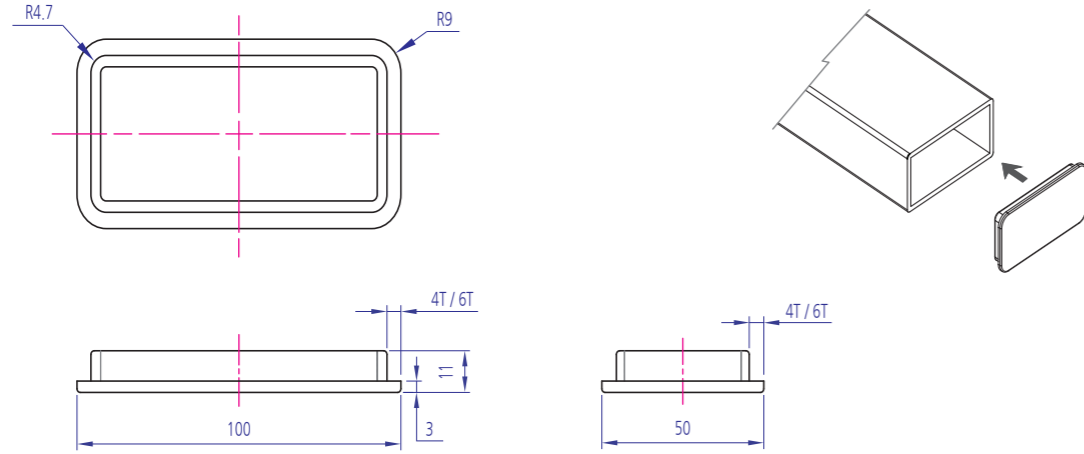
End Cap

http://yktec.co.kr

PLASTIC END CAP.PIPE CAP YKEC-P PIPE CAP 50x100

Technical data

Material	PVC연질
Surface Processing	Gray(회),Ivory(아이보리)
Application	각관 파이프 마감용



YKEC-P 50*100- 4T / 6T

End Cap



Code : YKEC-PP50100-4
YKEC-PP50100-6

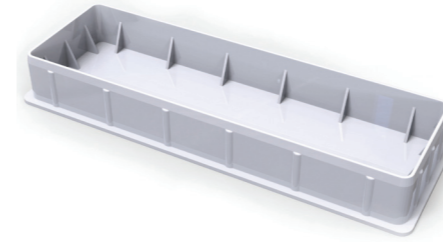
End Cap

http://yktec.co.kr

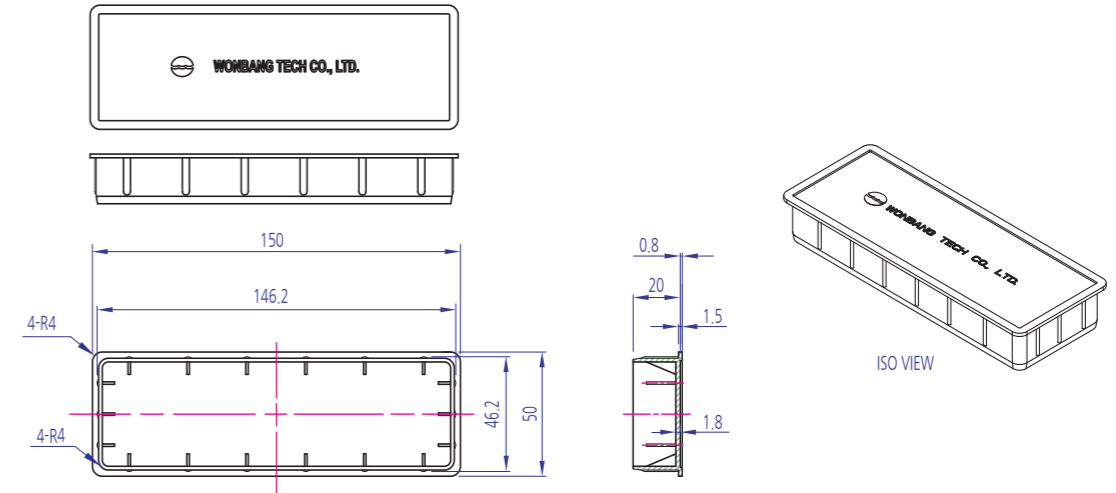
PLASTIC END CAP.PIPE CAP YKEC-P 150x50

Technical data

Material	PE
Surface Processing	White(백색)
Application	각관 파이프 2.3T 마감용



Code : YKEC-PP15050-2W

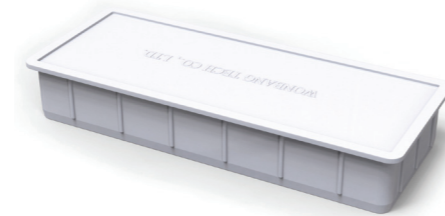


YKEC-P 150x50x2.3T

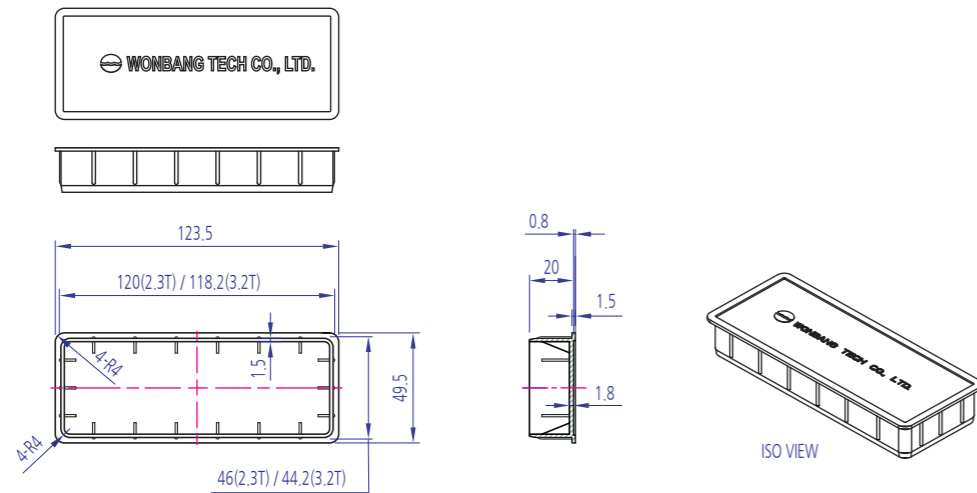
PLASTIC END CAP.PIPE CAP YKEC-P 125x50

Technical data

Material	PE
Surface Processing	White(백), Gray(회색)
Application	각관 파이프 2.3T, 3.2T 마감용



Code : YKEC-PP12550-2CG (2.3T용)
YKEC-PP12550-3G (3.2T용)



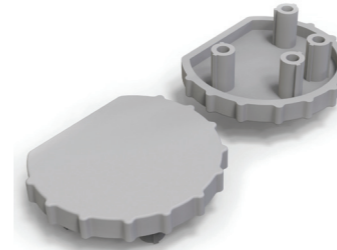
YKEC-P 125x50x2.3T / 3.2T

End Cap

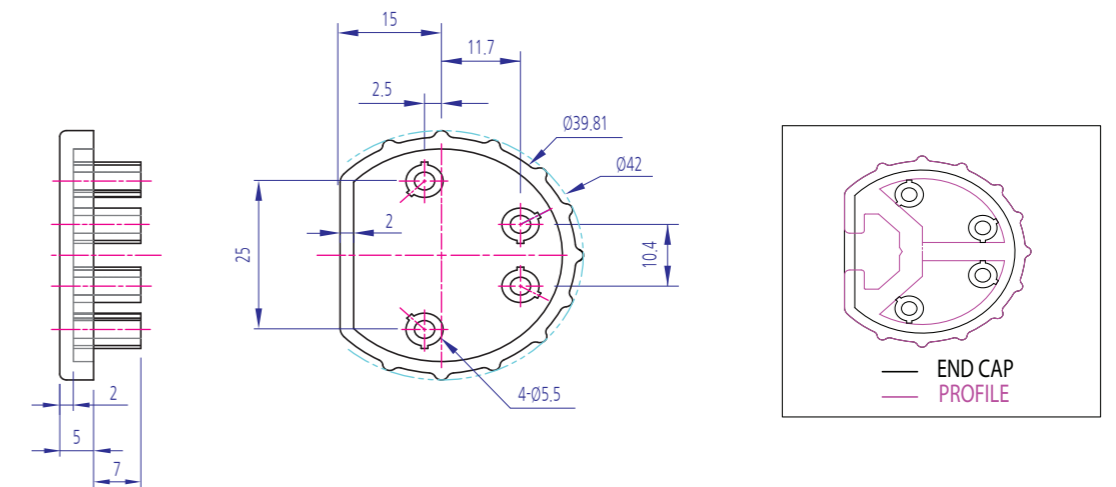
PIPE END CAP YKEC-P D42x5T

Technical data

Material	NYLON
Surface Processing	Gray(회색)
Application	사다리파이프 마감용



Code : YKEC-PLD425



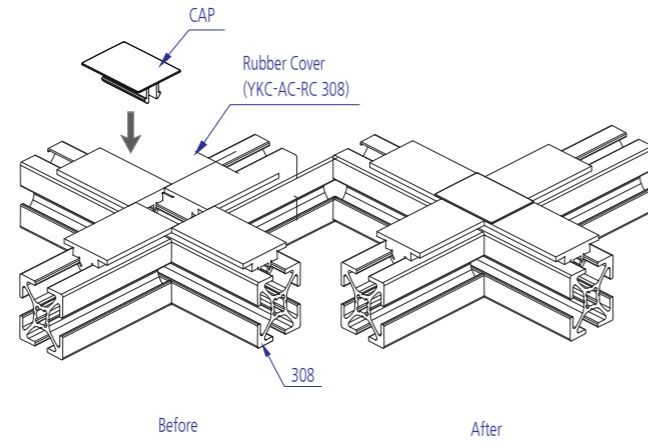
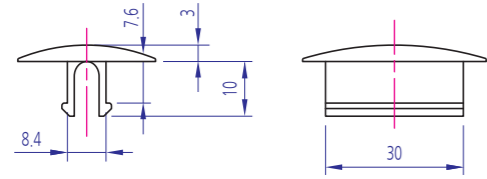
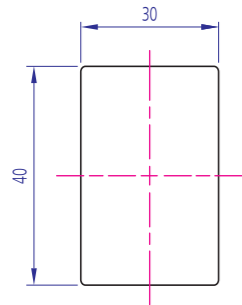
End Cap

http://yktec.co.kr

PLASTIC CAP YKEC-CAP RB

Technical data

Material	PE
Surface Processing	Gray(회)
Application	Rubber Cover 결합시 교차부위 마감용,308용

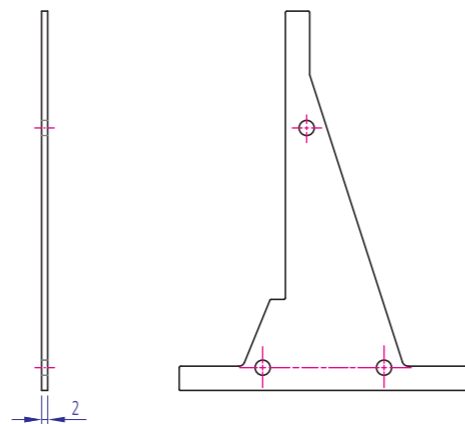
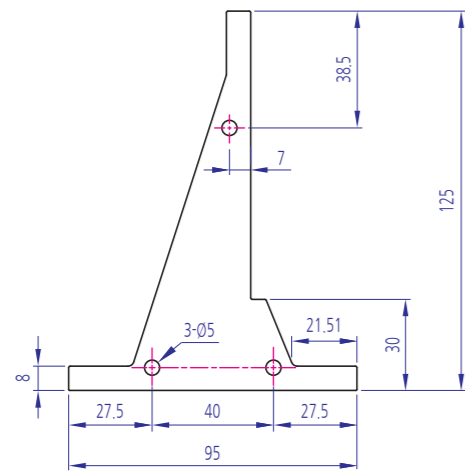


Code : YKEC-R30840G

AluminumLOADARM CAP YKEC-AL 95x125(L/R)

Technical data

Material	AL
Surface Processing	Silver
Application	좌우 대칭의 프로파일 마감재



주문예) #=두께 (1T-1, 2T-2), @=방향 (왼쪽-L, 오른쪽-R) / 왼쪽 1T 예 : YKEC-ALD95125-1WDL



Code : YKEC-ALD95125-#WD@

End Cap



Code : YKEC-ALD105150-#WD@

End Cap

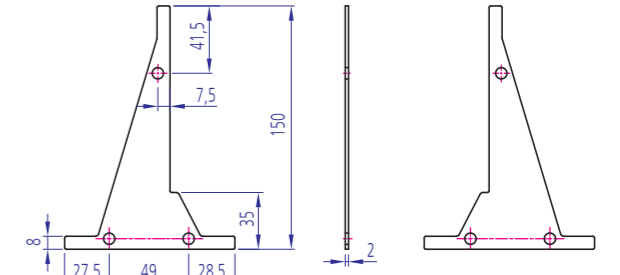
http://yktec.co.kr

End Cap

AluminumLOADARM CAP YKEC-AL 105x150(L/R)

Technical data

Material	AL
Surface Processing	Silver
Application	좌우 대칭의 프로파일 마감재

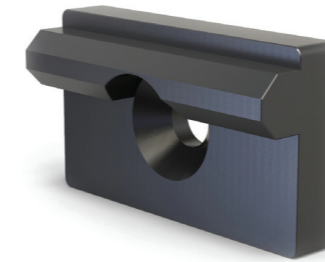


주문예) #=두께 (1T-1, 2T-2), @=방향 (왼쪽-L, 오른쪽-R) / 1T 왼쪽 예 : YKEC-ALD105150-1WDL

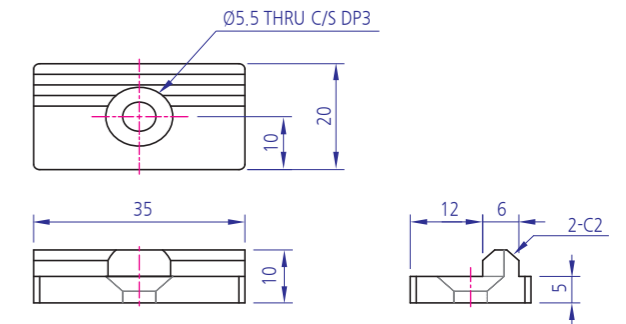
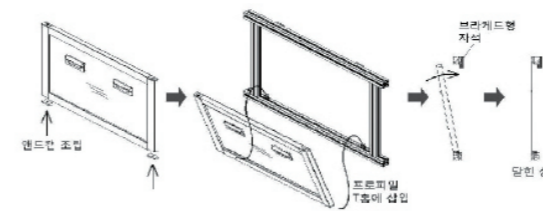
DOOR HINGE TYPE YKEC-P 30-20x35-1

Technical data

Material	PP
Surface Processing	Gray(회)
Application	분리형 도어의 하단에 조립하여 사용



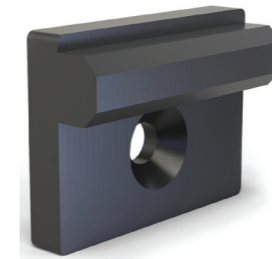
Code : YKEC-P3035G



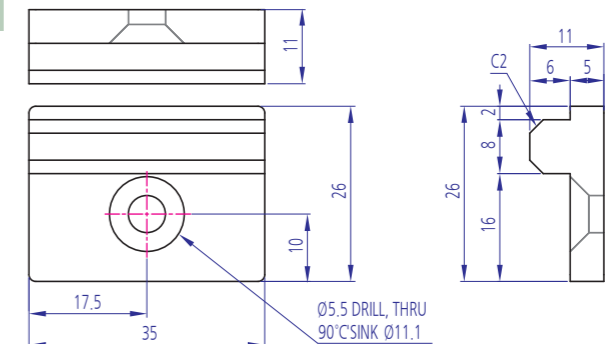
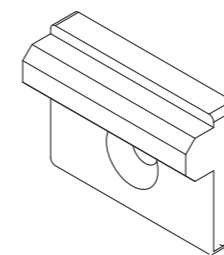
PLASTIC CAP YKEC-P40-26x35-1

Technical data

Material	PP
Surface Processing	Gray(회)
Application	분리형 도어의 하단에 조립하여 사용



Code : YKEC-P4035AG



End Cap

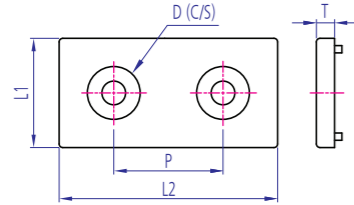
http://yktec.co.kr

End Cap

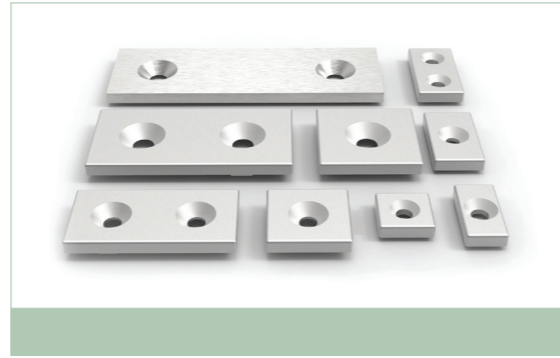
ALUMINUM END CAP YKEC-D G SERIES

Technical data

Material	ALDC12
Surface Processing	액체도장(Silver), Black(주문사양)
Application	프로파일 끝단에 TAP 가공후 접시렌지로 체결



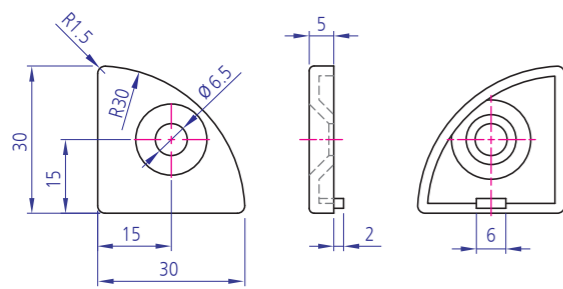
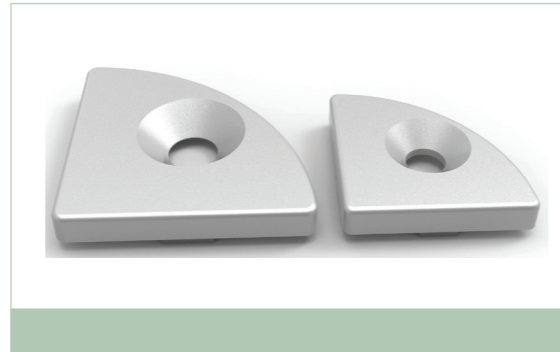
규격	Code	L1	L2	P	D	T	Material	Color
YKEC-D G15x30	YKEC-DG1530	15	30	-	6.5	5	ALDC12	Silver Painting
YKEC-D G20x20	YKEC-DG2020	20	20	-	6	3T/5T		
YKEC-D G20x35	YKEC-DG2035	20	35	-	5.5			
YKEC-D G20x40	YKEC-DG2040	20	40	20	6			
YKEC-D G30x30	YKEC-DG3030	30	30	-	6.5			
YKEC-D G30x60	YKEC-DG3060	30	60	30				
YKEC-D G40x40	YKEC-DG4040	40	40	-				
YKEC-D G40x80	YKEC-DG4080	40	80	40				
YKEC-D G45x45	YKEC-DG4545	45	45	-	8.5			
YKEC-D G50x50	YKEC-DG5050	50	50	-				
YKEC-D G40x120	YKEC-DG40120	40	120	80				
							AL6063	Anodizing (주문사양)



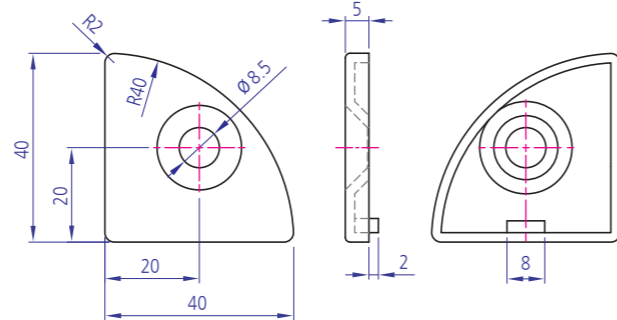
ALUMINUM END CAP YKEC-D-30/40R

Technical data

Material	ALDC12
Surface Processing	액체도장(Silver)
Application	프로파일 끝단에 TAP 가공후 접시렌지로 체결



YKEC-D G30x30R
Code : YKEC-DG3030R



YKEC-D G40x40R
Code : YKEC-DG4040R

End Cap

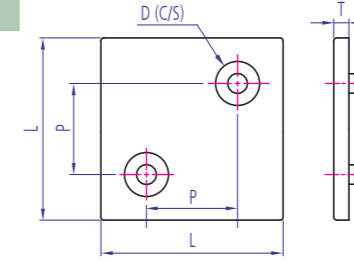
http://yktec.co.kr

End Cap

ALUMINUM END CAP YKEC-D G60x60, G80x80

Technical data

Material	ALDC12
Surface Processing	액체도장(Silver)
Application	프로파일 끝단에 TAP 가공후 접시렌지로 체결



규격	CODE	L	P	D	T	Material	Color
YKEC-D G60x60	YKEC-DG6060	60	30	6.5	5	ALDC12	Silver Painting
YKEC-D G80x80	YKEC-DG8080	80	40	8.5			

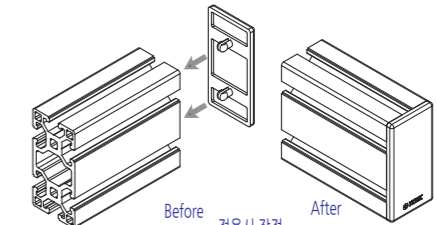
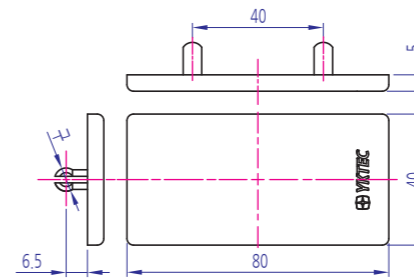


Code : YKEC-DI4080S

ALUMINUM END CAP YKEC-D INS 40x80

Technical data

Material	ALDC12
Surface Processing	액체도장(Silver)
Application	TAP 및 BOLT 조립이 필요없는 압입형
참고	특허출원



- 적용시 강점
1. 탭 가공 및 볼트 조립 불필요
 2. 깔끔한 외관

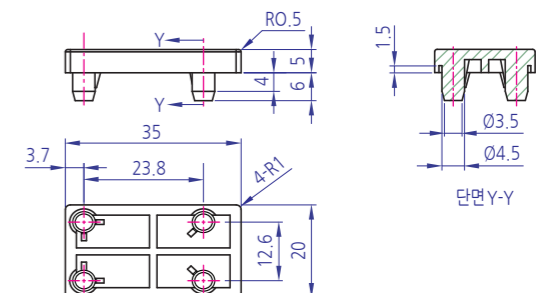
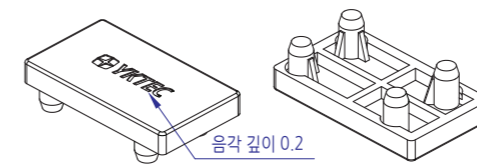


Code : YKEC-DIN2035

ALUMINUM END CAP YKEC-D INS 20x35

Technical data

Material	ALDC12
Surface Processing	액체도장(Silver)
Application	프로파일 마감용
참고	특허출원



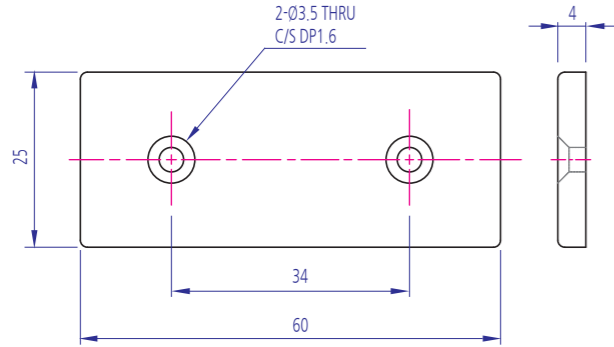
End Cap

http://yktec.co.kr

ALUMINUM END CAP YKEC-D E25x60

Technical data

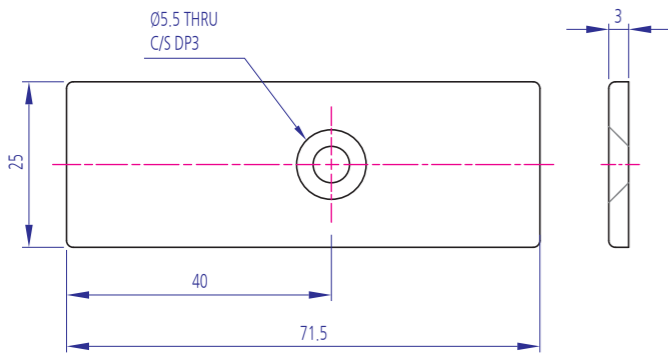
Material	ALDC12
Surface Processing	액체도장(Silver)
Application	프로파일 끝단에 TAP 가공후 접시렌지로 체결



ALUMINUM END CAP YKEC-D E25x71.5

Technical data

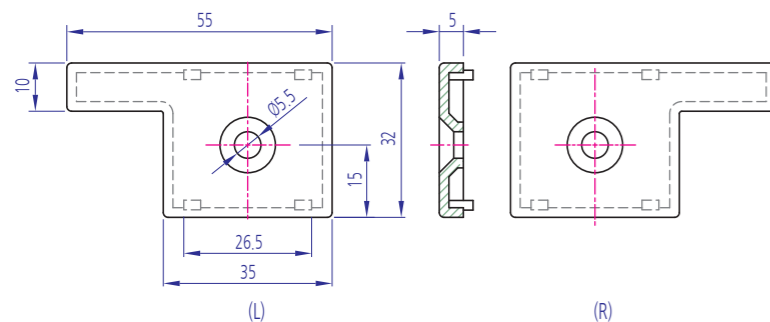
Material	ALDC12
Surface Processing	액체도장(Silver)
Application	프로파일 끝단에 TAP 가공후 접시렌지로 체결



ALUMINUM END CAP YKEC-D G32x55(L/R)

Technical data

Material	ALDC12
Surface Processing	액체도장(Silver)
Application	MP 429 Door용 프로파일 마감용



End Cap



Code : YKEC-A2560



Code : YKEC-A2571



Code : YKEC-DG3255L
Code : YKEC-DG3255R

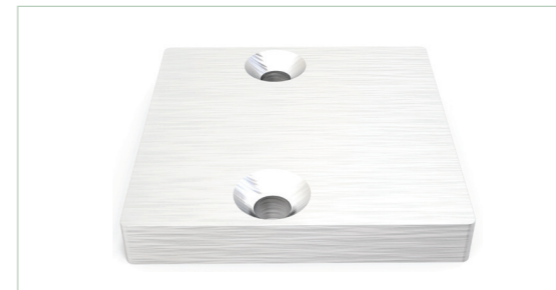
End Cap



5T Code : YKEC-A4034-5WD
6T Code : YKEC-A4034-6WD



5T Code : YKEC-A4040-5
6T Code : YKEC-A4040-6



5T Code : YKEC-A4040-5@
6T Code : YKEC-A4040-6@

YKEC-AL 40x40용 편심

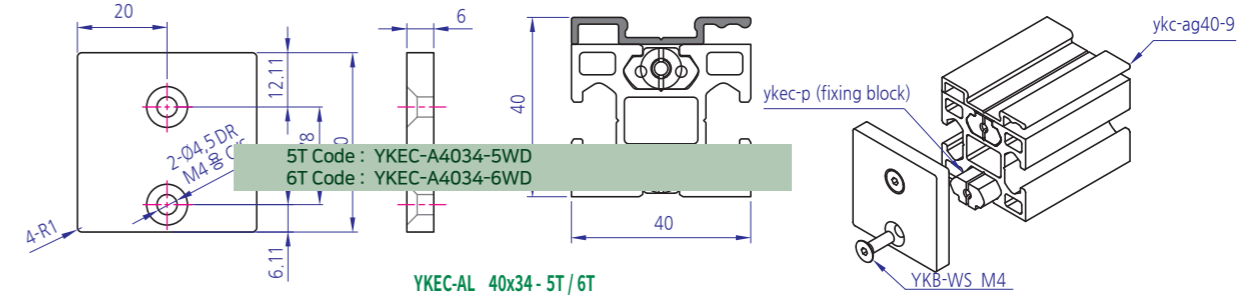
http://yktec.co.kr

End Cap

ALUMINUM YKEC-AL 40x34-5T/6T

Technical data

Material	ALDC12
Surface Processing	액체도장(Silver)
Application	프로파일 끝단에 TAP 가공후 접시렌지로 체결

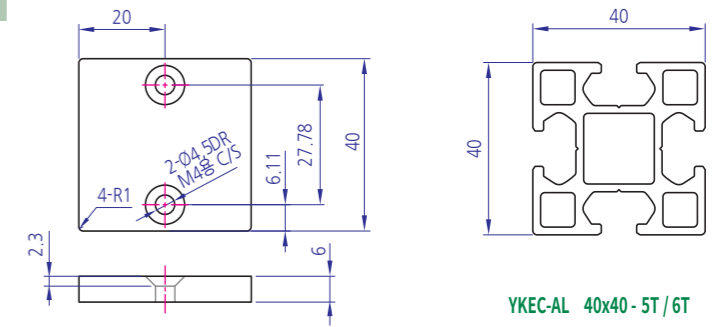


YKEC-AL 40x34-5T/6T

ALUMINUM YKEC-AL 40x40-5T/6T

Technical data

Material	ALDC12
Surface Processing	액체도장(Silver)
Application	프로파일 끝단에 TAP 가공후 접시렌지로 체결



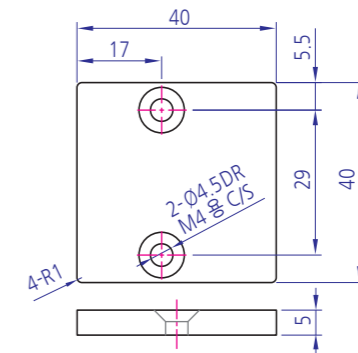
YKEC-AL 40x40-5T/6T

ALUMINUM YKEC-AL 40x40 편심

Technical data

Material	ALDC12
Surface Processing	액체도장(Silver)
Application	프로파일 끝단에 TAP 가공후 접시렌지로 체결

* Option : @는 주문생산



End Cap

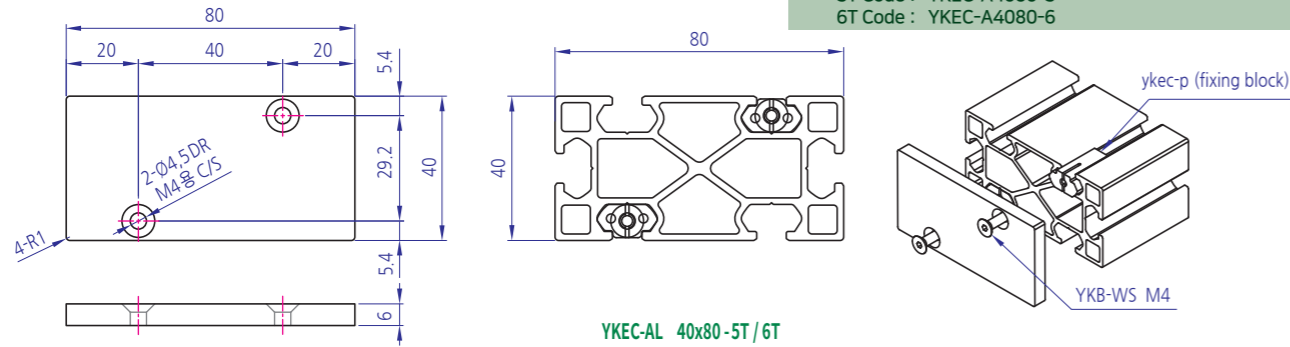
http://yktec.co.kr

End Cap

ALUMINUM YKEC-AL 40x80-5T/6T

Technical data

Material	ALDC12
Surface Processing	액체도장(Silver)
Application	프로파일 끝단에 TAP 가공후 접시렌지로 체결

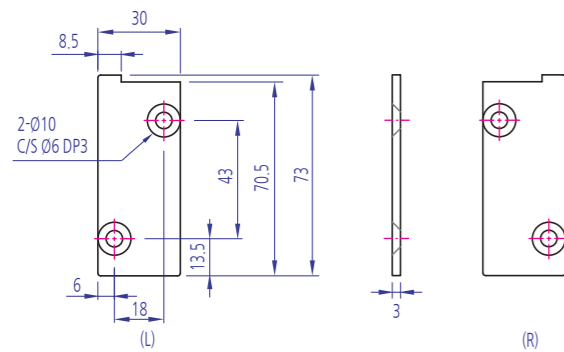


YKEC-AL 40x80-5T/6T

ALUMINUM CONVEYOR END CAP YKEC-D C30x73

Technical data

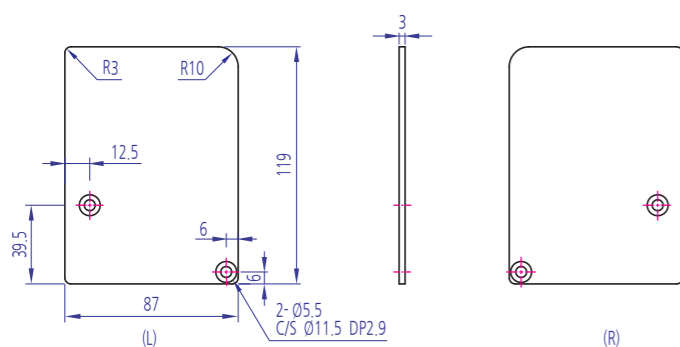
Material	ALDC12
Surface Processing	액체도장(Silver)
Application	좌,우 대칭의 Conveyor 프로파일 마감재



ALUMINUM YKEC-D C87x119

Technical data

Material	ALDC12
Surface Processing	액체도장(Silver)
Application	좌,우 대칭의 Conveyor 프로파일 마감재



End Cap

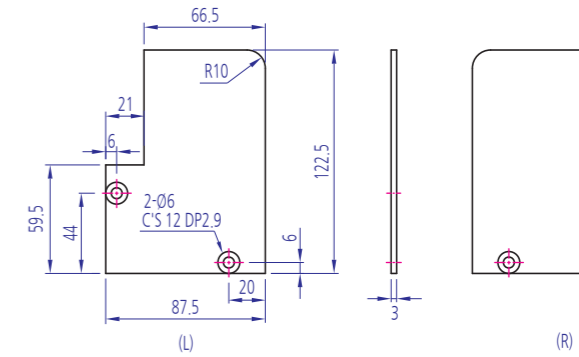
http://yktec.co.kr

End Cap

ALuminum CONVEYOR END CAP YKEC-D C87.5x122.5

Technical data

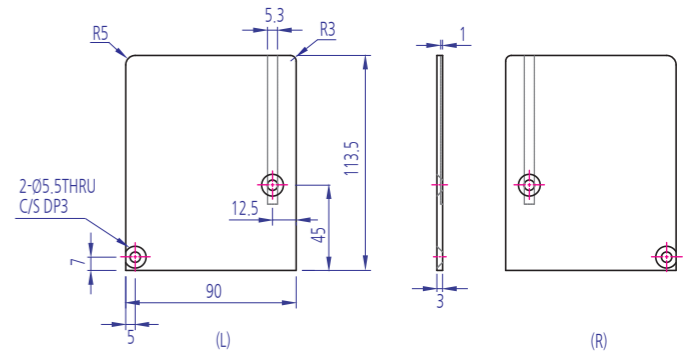
Material	ALDC12
Surface Processing	액체도장(Silver)
Application	좌,우 대칭의 Conveyor 프로파일 마감재



ALuminum CONVEYOR END CAP YKEC-D C90x113.5

Technical data

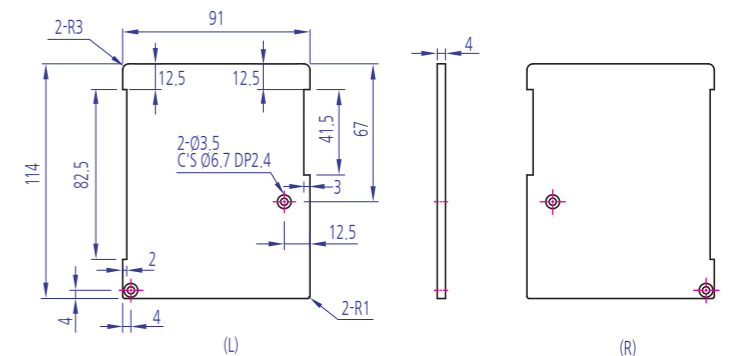
Material	ALDC12
Surface Processing	액체도장(Silver)
Application	좌,우 대칭의 Conveyor 프로파일 마감재



ALUMINUM CONVEYOR END CAP YKEC-D C91x114

Technical data

Material	ALDC12
Surface Processing	액체도장(Silver)
Application	좌,우 대칭의 Conveyor 프로파일 마감재



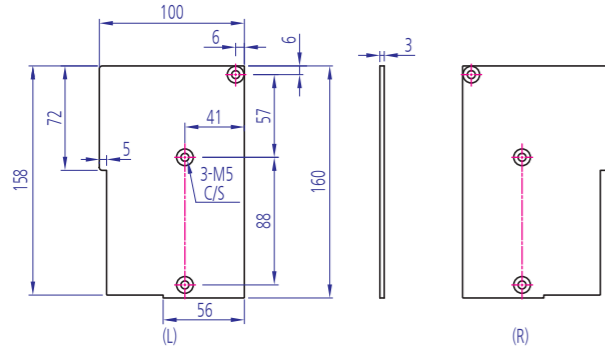
End Cap

http://yktec.co.kr

ALUMINUM CONVEYOR END CAP YKEC-D C160x100

Technical data

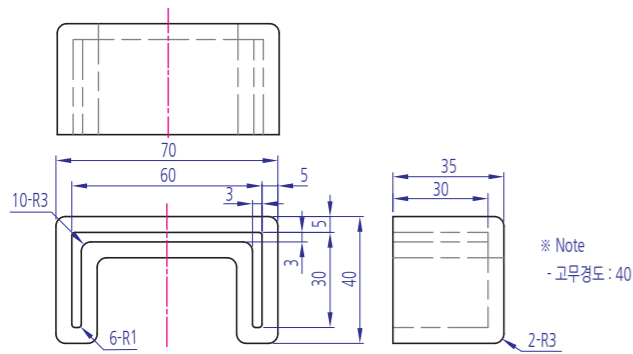
Material	ALDC12
Surface Processing	액체도장(Silver)
Application	좌,우 대칭의 Conveyor 프로파일 마감재



잔널용 YKEC-P70x40x35

Technical data

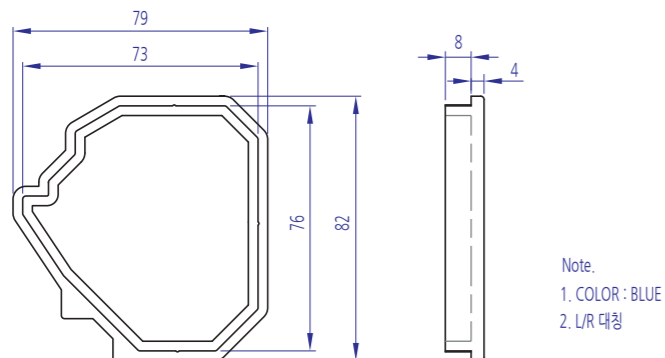
Material	SILICONE
Surface Processing	Yellow
Application	부딪힘 보호용



RUBBER END CAP YKEC-R79x82(L/R)

Technical data

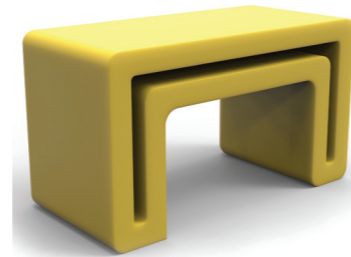
Material	Rubber
Surface Processing	Blue
Application	프로파일 마감용



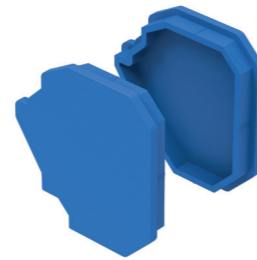
End Cap



Code : YKEC-DCV160SL
Code : YKEC-DCV160SR

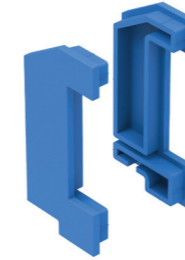


Code : YKEC-P7040Y



Code : YKEC-R79BL
Code : YKEC-R79BR

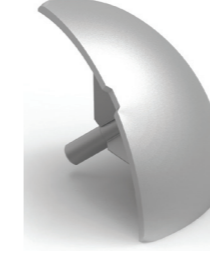
End Cap



Code : YKEC-R105BL
Code : YKEC-R105BR



회색 Code : YKEC-PRCEC30G
블랙 Code : YKEC-PRCEC30B



회색 Code : YKEC-PRCEC40G
블랙 Code : YKEC-PRCEC40B

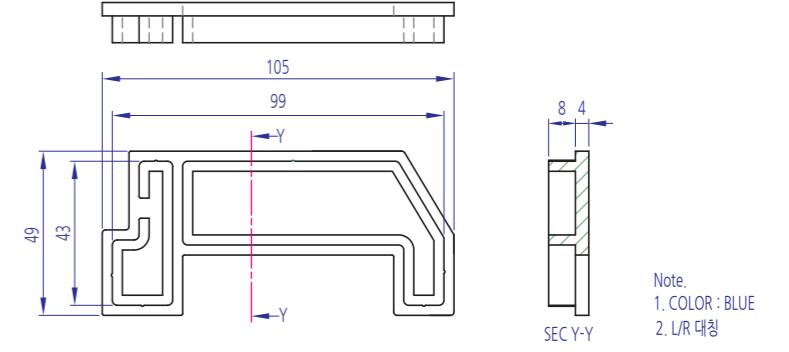
End Cap

http://yktec.co.kr

RUBBER END CAP YKEC-R105x49(L/R)

Technical data

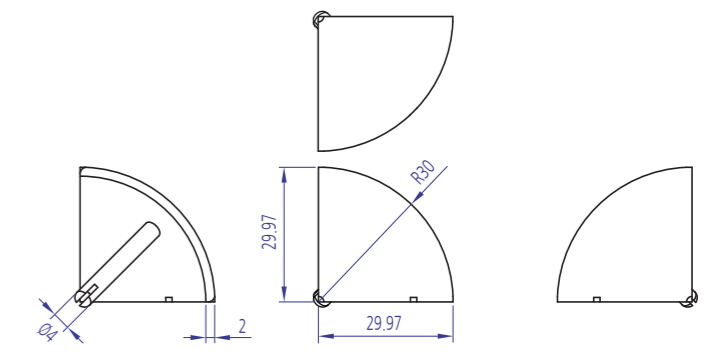
Material	Rubber
Surface Processing	Blue
Application	프로파일 마감용



CORNER END CAP RCEC 30

Technical data

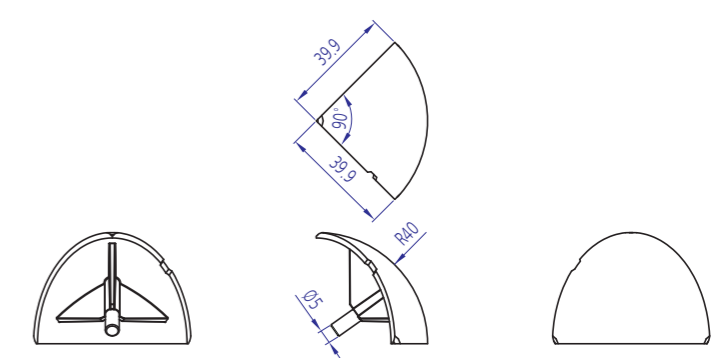
Material	NYLON
Surface Processing	Black(흑), Gray (회)
Application	30x30R 프로파일 모서리용



CORNER END CAP RCEC 40

Technical data

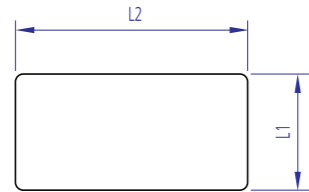
Material	NYLON
Surface Processing	Black(흑), Gray (회)
Application	R40x40 프로파일 모서리용



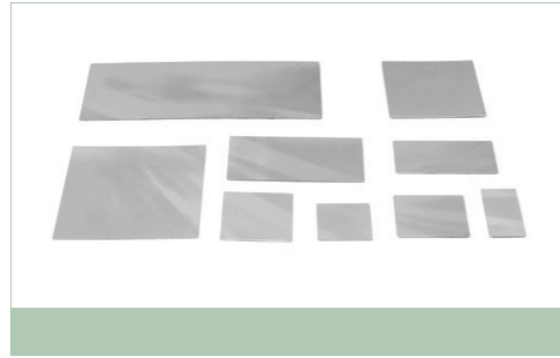
SUS END CAP
YKEC-S SERIES

Technical data

Material	SUS
Surface Processing	Natural
Application	양면 테이프를 이용하는 프로파일 끝단 마감재



규격	0,5T Code	1T Code	L1	L2	T	Material
YKEC-S 15x30	YKEC-S1530	YKEC-S1530-1	15	30	0,5T/1T	SUS
YKEC-S 20x20	YKEC-S2020	YKEC-S2020-1	20	20		
YKEC-S 30x30	YKEC-S3030	YKEC-S3030-1	30	30		
YKEC-S 30x60	YKEC-S3060	YKEC-S3060-1	30	60		
YKEC-S 40x40	YKEC-S4040	YKEC-S4040-1	40	40		
YKEC-S 40x80	YKEC-S4080	YKEC-S4080-1	40	80		
YKEC-S 60x60	YKEC-S6060	YKEC-S6060-1	60	60		
YKEC-S 80x80	YKEC-S8080	YKEC-S8080-1	80	80		
YKEC-S 56x150	YKEC-S56150	—	56	150		

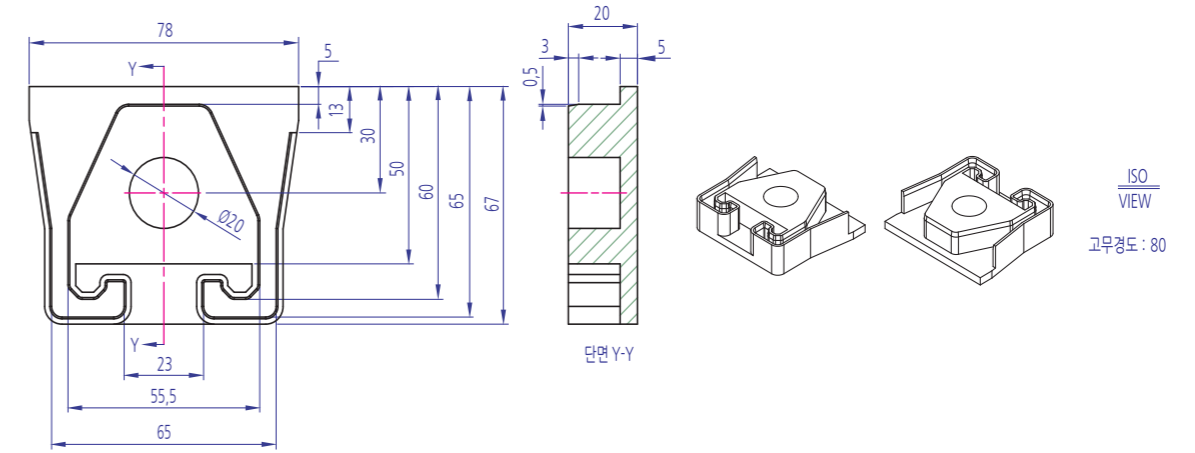


Code : YKEC-RB78R

PLASTIC END CAP
YKEC-R-78x67

Technical data

Material	SILICON
Surface Processing	Red
Application	천장 행거용 프로파일홈 End cap



부딪힘 보호용(PLASTIC END CAP)
YKEC-CUS-3030

Technical data

Material	PVC연질
Surface Processing	Yellow
Application	부딪힘 보호용



Code : YKEC-RB3030Y

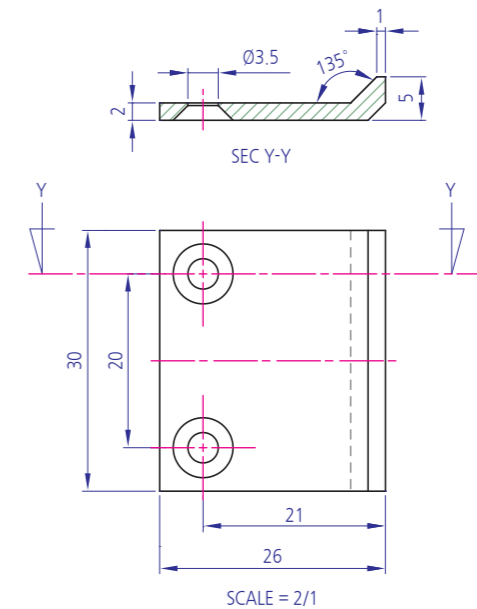


Code : YKEC-E26-1

PLASTIC END CAP
YKEC-E26-1

Technical data

Material	ABS
Surface Processing	White
Application	



SCALE = 2/1

