



**SPECIFICATION OF SR TYPE SPEED CONTROL MOTORS**

SIZE mm sq.	Motor Type	Controller Type	Poles	Output (W)	Voltage (V)	Freq. (Hz)	Duty	Speed Range (rpm)	Permissible Torque				Starting Torque		Cap. ( $\mu$ F)
									at 1200rpm		at 90rpm		(kg-cm)	(N-m)	
60	S6R06GA-ES12 S6R06GA-ES12CE	SRA01 SRA01CE	4	6	1 $\phi$ 110	60	30min.	90-1700	0.62	0.062	0.45	0.045	0.55	0.055	3.0
	S6R06GB-ES12 S6R06GB-ES12CE	SRB01 SRB01CE	4	6	1 $\phi$ 220	60	30min.	90-1700	0.62	0.062	0.45	0.045	0.55	0.055	0.8
	S6R06GC-ES12 S6R06GC-ES12CE	SRC01 SRC01CE	4	6	1 $\phi$ 100	50 60	30min.	90-1400 90-1700	0.56	0.056	0.38	0.038	0.50	0.050	3.0
	S6R06GD-ES12 S6R06GD-ES12CE	SRD01 SRD01CE	4	6	1 $\phi$ 200	50 60	30min.	90-1400 90-1700	0.55	0.055	0.38	0.038	0.50	0.050	0.8
	S6R06GX-ES12 S6R06GX-ES12CE	SRX01 SRX01CE	4	6	1 $\phi$ 220 1 $\phi$ 240	50	30min.	90-1400	0.47 0.52	0.047 0.052	0.38	0.038	0.45 0.52	0.045 0.052	0.7

- ❖ 기종명 맨 끝자리에 CE가 명기된 MOTOR MODEL의 인증 관련 내용은 SPG 규격 인증품 현황을 참고하여 주십시오.
- ❖ 기종명 맨 끝자리에 CE가 명기된 SR TYPE CONTROLLER MODEL의 인증 관련 내용은 SPG 규격 인증품 현황을 참고하여 주십시오.
- ❖ 'L' Type 전용으로 기종명에 표시하지 않습니다.

**SPECIFICATION OF SOCKET SS TYPE SPEED CONTROL MOTORS**

SIZE mm sq.	Motor Type	Controller Type	Poles	Output (W)	Voltage (V)	Freq. (Hz)	Duty	Speed Range (rpm)	Permissible Torque				Starting Torque		Cap. ( $\mu$ F)
									at 1200rpm		at 90rpm		(kg-cm)	(N-m)	
60	S6R06GA-ES24 S6R06GA-ES24CE	SSA01-SRSS SSA03-SRSS	4	6	1 $\phi$ 110	60	30min.	90-1700	0.62	0.062	0.45	0.045	0.55	0.055	3.0
	S6R06GB-ES24 S6R06GB-ES24CE	SSB01-SRSS SSB03-SRSS	4	6	1 $\phi$ 220	60	30min.	90-1700	0.62	0.062	0.45	0.045	0.55	0.055	0.8
	S6R06GC-ES24 S6R06GC-ES24CE	SSC01-SRSS SSC03-SRSS	4	6	1 $\phi$ 100	50 60	30min.	90-1400 90-1700	0.56	0.056	0.38	0.038	0.50	0.050	3.0
	S6R06GD-ES24 S6R06GD-ES24CE	SSD01-SRSS SSD03-SRSS	4	6	1 $\phi$ 200	50 60	30min.	90-1400 90-1700	0.55	0.055	0.38	0.038	0.50	0.050	0.8
	S6R06GX-ES24 S6R06GX-ES24CE	SSX01-SRSS SSX03-SRSS	4	6	1 $\phi$ 220 1 $\phi$ 240	50	30min.	90-1400	0.47 0.52	0.047 0.052	0.38	0.038	0.45 0.52	0.045 0.052	0.7

- ❖ 기종명 맨 끝자리에 CE가 명기된 MOTOR MODEL의 인증 관련 내용은 SPG 규격 인증품 현황을 참고하여 주십시오.
- ❖ 'L' Type 전용으로 기종명에 표시하지 않습니다.

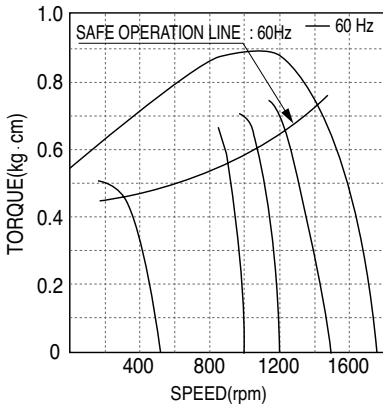
### 50Hz

GEAR RATIO		3	3.6	5	6	7.5	9	10	12.5	15	18	20	25	30	36	40	50	60	75	90	100	120	150	180	200	250
MODEL	rpm	500	416	300	250	200	166	150	120	100	83	75	60	50	41	37	30	25	20	16	15	12	10	8	7.5	6
	kg·cm	1.3	1.5	2.1	2.6	3.2	3.9	4.3	5.4	6.4	7.7	7.7	9.7	11.6	13.9	15.5	17.5	21.0	26.2	30.0	30.0	30.0	30.0	30.0	30.0	30.0
S6DA□B	N·m	0.127	0.147	0.206	0.255	0.314	0.382	0.421	0.529	0.627	0.755	0.755	0.951	1.137	1.362	1.519	1.715	2.058	2.568	2.942	2.942	2.942	2.942	2.942	2.942	

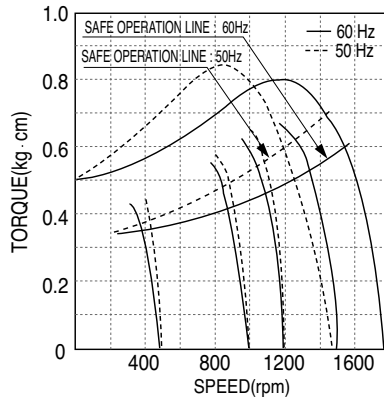
### 60Hz

GEAR RATIO		3	3.6	5	6	7.5	9	10	12.5	15	18	20	25	30	36	40	50	60	75	90	100	120	150	180	200	250
MODEL	rpm	600	500	360	300	240	200	180	144	120	100	90	72	60	50	45	36	30	24	20	18	15	12	10	9	7.2
	kg·cm	1.0	1.3	1.7	2.1	2.6	3.1	3.5	4.4	5.2	6.3	6.3	7.8	9.4	11.3	12.6	14.2	17.0	21.3	25.5	28.4	30.0	30.0	30.0	30.0	30.0
S6DA□B	N·m	0.098	0.127	0.167	0.206	0.255	0.304	0.343	0.431	0.510	0.617	0.617	0.764	0.921	1.107	1.235	1.392	1.666	2.087	2.499	2.783	2.942	2.942	2.942	2.942	2.942

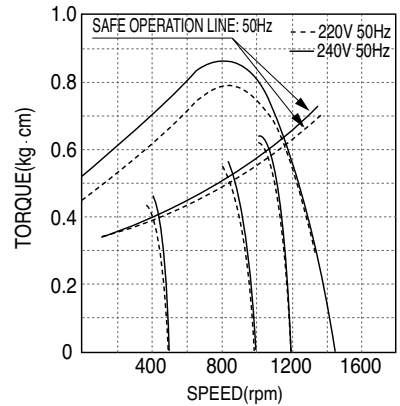
- ❖ GEAR HEAD 품명 중 □은 감속비를 표시합니다.
- ❖ GEAR HEAD와 조합한 경우의 허용 TORQUE입니다.  
감속비 1/10의 중간 GEAR HEAD를 접속한 경우의 허용 TORQUE는 30kg·cm입니다.
- ❖ 회전방향은 ■색이 MOTOR의 회전방향과 동일방향이고, 기타는 MOTOR 회전방향과 반대방향입니다.
- ❖ 회전수는 MOTOR의 동기 회전수(50Hz : 1500rpm, 60Hz : 1800rpm)를 기준으로 하여 감속비로 나누어서 계산하였습니다.  
실제의 회전수는 부하의 크기에 따라서 표시된 수치보다 2~20% 적습니다.
- ❖ 'L' Type 전용으로 기종명에 표시하지 않습니다.



▲ S6R06GA-ES12 S6R06GA-ES24  
S6R06GA-ES12CE S6R06GA-ES24CE  
S6R06GB-ES12 S6R06GB-ES24  
S6R06GB-ES12CE S6R06GB-ES24



▲ S6R06GC-ES12 S6R06GC-ES24  
S6R06GC-ES12CE S6R06GC-ES24CE  
S6R06GD-ES12 S6R06GD-ES24  
S6R06GD-ES12CE S6R06GD-ES24CE

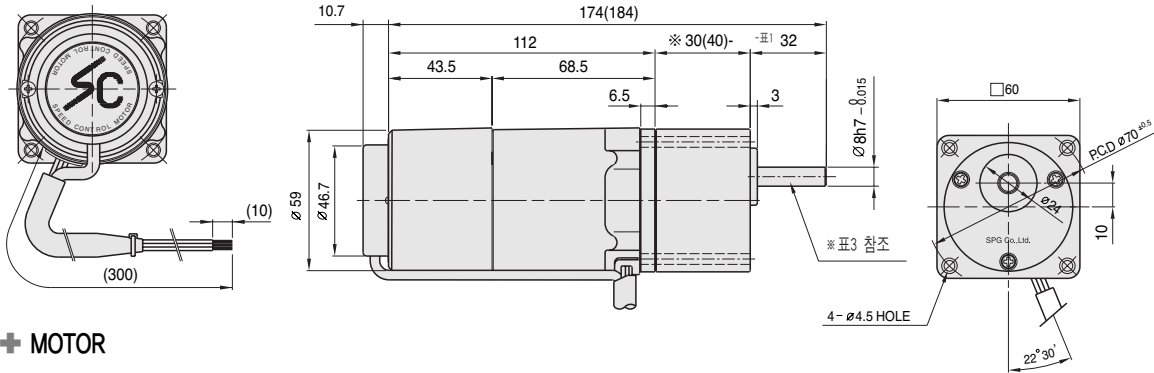


▲ S6R06GX-ES12 S6R06GX-ES24  
S6R06GX-ES12CE S6R06GX-ES24CE

# DIMENSIONS

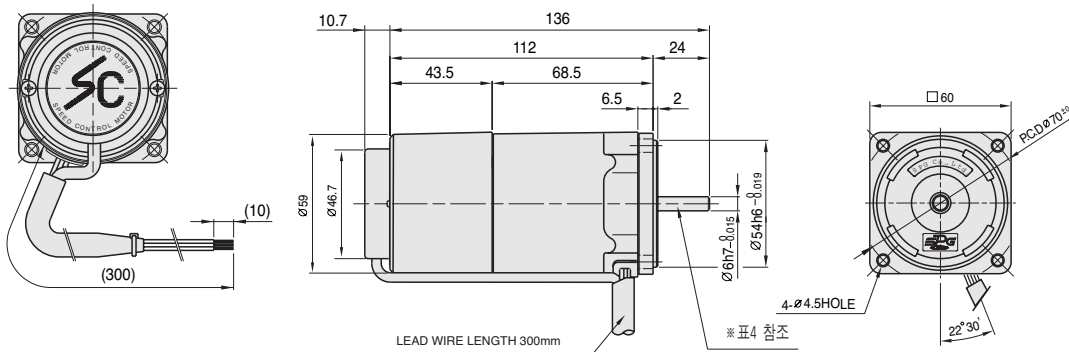
## + GEARED MOTOR

※ MOTOR MODEL : S6R06G□-ES12, S6R06G□-ES24  
 ※ HEAD MODEL : S6□A3□~S6□A250□



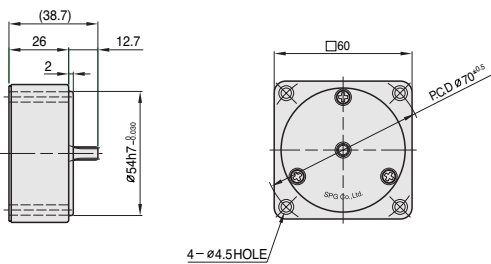
## + MOTOR

※ MOTOR MODEL : S6R06□□-ES12, S6R06□□-ES24

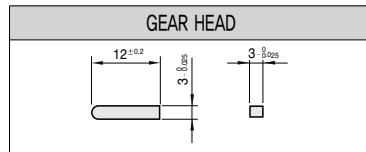


## + INTER-DECIMAL GEAR HEAD

※ MODEL : S6GX10B



## + KEY SPEC



## + ※30(40) - (표1)

GEAR RATIO	SIZE(mm)
S6□A3□ ~ S6□A18□	30
S6□A20□ ~ S6□A250□	40

## + WEIGHT - (표2)

PART	WEIGHT(kg)	
MOTOR	1.00	
DECIMAL GEAR HEAD	0.18	
GEAR HEAD	S6□A3□ ~ S6□A18□	0.24
	S6□A20□ ~ S6□A40□	0.30
	S6□A50□ ~ S6□A250□	0.33

## + GEAR HEAD 출력축 사양 - (표3)

MODEL	출력축 구분
STRAIGHT TYPE S6SA3□ ~ S6SA250□	
KEY TYPE S6KA3□ ~ S6KA250□	

## + MOTOR 출력축 사양 - (표4)

MODEL	출력축 구분
GEAR TYPE S6R06G□-ES12 S6R06G□-ES24	
	STRAIGHT TYPE S6R06S□-ES12 S6R06S□-ES24
D-CUT TYPE S6R60D□-ES12 S6R60D□-ES24	