



25W

INDUCTION MOTOR, REVERSIBLE MOTOR
 □ 80mm TERMINAL BOX TYPE

INDUCTION MOTOR - CONTINUOUS RATING

SIZE mm sq.	Type	Poles	Output (W)	Voltage (V)	Frequency (Hz)	Duty	Rated Load				Starting Torque		Capacitor (uF)
							Current (A)	Speed (rpm)	Torque (kg-cm) (N-m)		(kg-cm)	(N-m)	
80	S8I25GA-T S8I25GA-T1	4	25	1 ∅ 110	60	Cont.	0.51	1600	1.60	0.160	1.80	0.180	6.0
	S8I25GB-T S8I25GB-T1	4	25	1 ∅ 220	60	Cont.	0.23	1550	1.65	0.165	1.80	0.180	1.5
	S8I25GC-T S8I25GC-T1	4	25	1 ∅ 100	50 60	Cont.	0.57 0.52	1250 1550	2.00 1.65	0.200 0.165	1.45	0.145	6.0
	S8I25GD-T S8I25GD-T1	4	25	1 ∅ 200	50 60	Cont.	0.30 0.29	1250 1500	2.00 1.70	0.200 0.170	1.45	0.145	1.5
	S8I25GX-T S8I25GX-T1 S8I25GX-TCE S8I25GX-T1CE	4	25	1 ∅ 220 1 ∅ 240	50	Cont.	0.23 0.25	1200	2.10 2.20	0.210 0.220	1.10 1.30	0.110 0.180	1.3
	S8I25GU-T S8I25GU-T1 S8I25GU-TCE S8I25GU-T1CE	4	25	3 ∅ 200	50 60	Cont.	0.26 0.24	1300 1550	1.95 1.65	0.195 0.165	3.50 2.90	0.350 0.290	-
	S8I25GT-T S8I25GT-T1 S8I25GT-TCE S8I25GT-T1CE	4	25	3 ∅ 220	50 60	Cont.	0.28 0.24	1350 1600	1.90 1.60	0.190 0.160	4.20 3.50	0.420 0.350	-
	S8I25GS-T S8I25GS-T1 S8I25GS-TCE S8I25GS-T1CE	4	25	3 ∅ 380 3 ∅ 400 3 ∅ 415 3 ∅ 440	50 60 50 60 50 60	Cont. Cont. Cont. Cont.	0.14 0.12 0.14 0.12 0.15 0.13 0.15 0.13	1250 1500 1250 1500 1300 1550 1300 1550	2.00 1.70 2.10 1.80 1.95 1.65 2.10 1.80	0.200 0.170 0.210 0.180 0.195 0.165 0.210 0.180	3.15 2.50 3.50 2.75 3.75 3.00 4.40 3.40	0.315 0.250 0.350 0.275 0.375 0.300 0.440 0.340	-

- ❖ 기종명 맨 끝자리에 CE가 명기된 MODEL의 인증 관련 내용은 SPG 규격 인증품 현황을 참고하여 주십시오.
또한 기종명 S8I25GX-T, S8I25GS-T는 TP가 내장된 THERMALLY PROTECTED TYPE입니다.
- ❖ 'L' Type 전용으로 기종명에 표시하지 않습니다.
- ❖ 삼상 380V~440V 모터에서는 인버터 사용을 주의하여 주십시오. 인버터 사용시 권선의 절연이 열화되어 모터가 파손될 수 있습니다.

REVERSIBLE MOTOR - 30MINUTES RATING

SIZE mm sq.	Type	Poles	Output (W)	Voltage (V)	Frequency (Hz)	Duty	Rated Load				Starting Torque		Capacitor (uF)
							Current (A)	Speed (rpm)	Torque		(kg-cm)	(N-m)	
									(kg-cm)	(N-m)			
80	S8R25GA-T S8R25GA-T S8R25GA-T(TP) S8R25GA-T1(TP) S8R25GA-TCE S8R25GA-T1CE	4	25	1 ∅ 110	60	30min.	0.71	1550	1.70	0.170	2.30	0.230	10.0
	S8R25GB-T S8R25GB-T S8R25GB-T(TP) S8R25GB-T1(TP) S8R25GB-TCE S8R25GB-T1CE	4	25	1 ∅ 220	60	30min.	0.35	1600	1.65	0.165	2.30	0.230	2.5
	S8R25GC-T S8R25GC-T S8R25GC-T(TP) S8R25GC-T1(TP) S8R25GC-TCE S8R25GC-T1CE	4	25	1 ∅ 100	50	30min.	0.63	1250	2.10	0.210	1.80	0.180	10.0
	60				0.70		1500	1.70	0.170				
	S8R25GD-T S8R25GD-T S8R25GD-T(TP) S8R25GD-T1(TP) S8R25GD-TCE S8R25GD-T1CE	4	25	1 ∅ 200	50	30min.	0.33	1250	2.10	0.210	1.80	0.180	2.5
	60				1550			1.70	0.170				
	S8R25GE-T S8R25GE-T S8R25GE-T(TP) S8R25GE-T1(TP) S8R25GE-TCE S8R25GE-T1CE	4	25	1 ∅ 100	50	30min.	0.60	1250	2.10	0.210	1.30	0.130	8.0
	60				0.65		1450	1.80	0.180				
	1 ∅ 115				60		0.63	1550	1.70	0.170			7.0
	S8R25GX-T S8R25GX-T S8R25GX-TCE S8R25GX-T1CE	4	25	1 ∅ 220	50	30min.	0.26	1200	2.00	0.200	1.70	0.170	2.0
	1 ∅ 240			0.28			2.20		0.220	2.20			

- 기종명 S8R25GE-T는 사용하는 전압 사양에 따라 CONDENSER 용량이 다르게 사용되므로 사용전압에 맞게 CONDENSER 용량을 바르게 사용하여 주십시오. 고장의 원인이 됩니다. 주문시 사용전압을 제시하여 주십시오. 제사가 없으면 115V용 CONDENSER로 포장 출하됩니다.
- 기종명 맨 끝자리에 CE가 명기된 MODEL의 인증 관련 내용은 SPG 규격 인증품 현황을 참고하여 주십시오. S8R25GE-TCE는 115V용 사양으로만 출하됩니다.
- 기종명 맨끝자리에 (TP)가 명기된 MODEL은 일반 MOTOR의 TP가 내장된 THERMALLY PROTECTED TYPE입니다. 또한 기종명 S8R25GE-T, S8R25GX-T는 TP가 내장된 THERMALLY PROTECTED TYPE입니다.
- 본 DATA는 BRAKE BLOCK을 MOTOR에 장착된 상태에서 측정한 DATA입니다.
- 'L' Type 전용으로 기종명에 표시하지 않습니다.

50Hz

GEAR RATIO	3 3.6 5 6 7.5 9 10 12.5 15 18 20 25 30 36 40 50 60 75 90 100 120 150 180 200																									
	MODEL	rpm	500	416	300	250	200	166	150	120	100	83	75	60	50	41	37	30	25	20	16	15	12	10	8	7.5
S8KA□B	kg-cm	5.3	6.4	8.9	10.7	13.4	16.0	17.8	22.3	26.7	32.1	32.1	40.2	48.2	57.8	64.2	72.6	80.0	80.0	80.0	80.0	80.0	80.0	80.0	80.0	80.0
	Nm	0.519	0.627	0.872	1.049	1.313	1.568	1.744	2.185	2.617	3.146	3.146	3.940	4.724	5.664	6.292	7.115	7.840	7.840	7.840	7.840	7.840	7.840	7.840	7.840	7.840

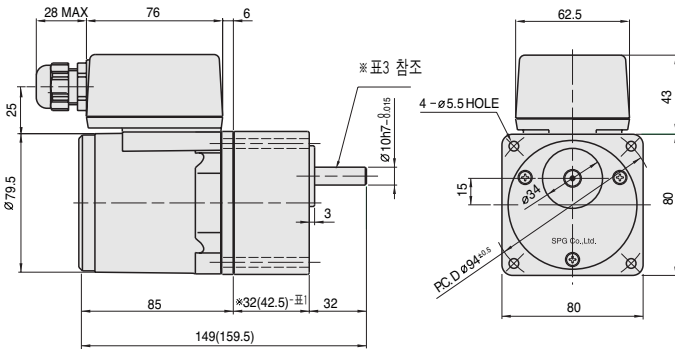
60Hz

GEAR RATIO	3 3.6 5 6 7.5 9 10 12.5 15 18 20 25 30 36 40 50 60 75 90 100 120 150 180 200																									
	MODEL	rpm	600	500	360	300	240	200	180	144	120	100	90	72	60	50	45	36	30	24	20	18	15	12	10	9
S8KA□B	kg-cm	4.4	5.2	7.3	8.7	10.9	13.1	14.6	18.2	21.9	26.2	26.3	32.9	39.4	47.3	52.6	59.4	71.3	80.0	80.0	80.0	80.0	80.0	80.0	80.0	80.0
	Nm	0.431	0.510	0.715	0.853	1.068	1.284	1.431	1.784	2.146	2.568	2.577	3.224	3.861	4.635	5.155	5.821	6.987	7.840	7.840	7.840	7.840	7.840	7.840	7.840	7.840

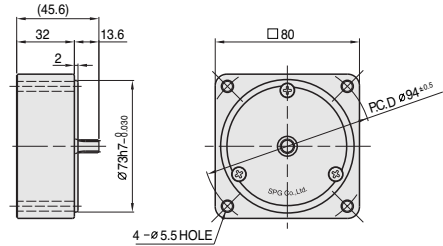
- GEAR HEAD 품명 중 □은 감속비를 표시합니다.
- GEAR HEAD와 조합한 경우의 허용 TORQUE입니다. 감속비 1/10의 중간 GEAR HEAD를 접속한 경우의 허용 TORQUE는 80kg-cm입니다.
- 회전방향은 ■색이 MOTOR의 회전방향과 동일방향이고, 기타는 MOTOR 회전방향과 반대방향입니다.
- 회전수는 MOTOR의 동기 회전수(50Hz : 1500rpm, 60Hz : 1800rpm)를 기준으로 하여 감속비로 나누어서 계산하였습니다. 실제의 회전수는 부하의 크기에 따라서 표시된 수치보다 2~20% 적습니다.
- 'L' Type 전용으로 기종명에 표시하지 않습니다.

DIMENSIONS

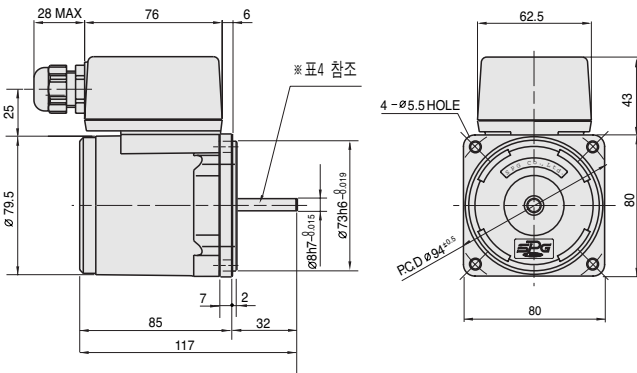
+ GEARED MOTOR ※ MOTOR MODEL : S8(I,R)25G□-T
 ※ HEAD MODEL : S8□A3□~S8□A200□



+ INTER-DECIMAL GEAR HEAD
 ※ MODEL : S8GX10B



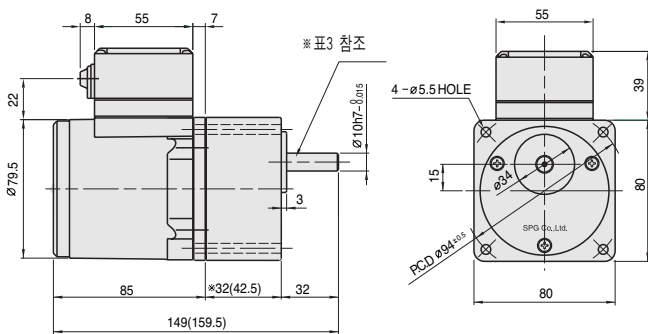
+ MOTOR ※ MOTOR MODEL : S8(I,R)25□□-T



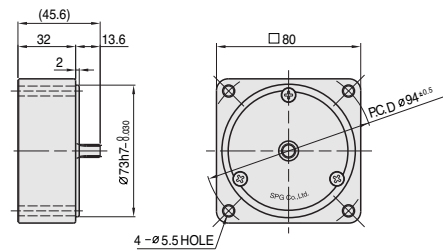
+ WEIGHT - (표2)

PART		WEIGHT(kg)
MOTOR		1.60
REVERSIBLE MOTOR		1.65
DECIMAL GEAR HEAD		0.43
GEAR HEAD	S8□A3□ ~S8□A18□	0.43
	S8□A20□ ~S8□A40□	0.57
	S8□A50□ ~S8□A200□	0.61

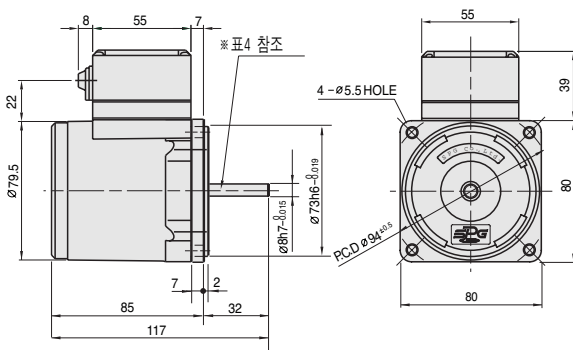
+ GEARED MOTOR ※ MOTOR MODEL : S8(I,R)25G□-T1
 ※ HEAD MODEL : S8□A3□~S8□A200□



+ INTER-DECIMAL GEAR HEAD
 ※ MODEL : S8GX10B



+ MOTOR ※ MOTOR MODEL : S8(I,R)25 □□-T1



+ WEIGHT - (표2)

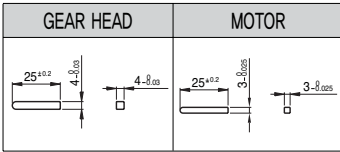
PART		WEIGHT(kg)
MOTOR		1.55
REVERSIBLE MOTOR		1.60
DECIMAL GEAR HEAD		0.43
GEAR HEAD	S8□A3□ ~S8□A18□	0.43
	S8□A20□ ~S8□A40□	0.57
	S8□A50□ ~S8□A200□	0.61

DIMENSIONS

※32(42.5) - (표1)

GEAR RATIO	SIZE(mm)
S8□A3□ ~ S8□A18□	32
S8□A20□ ~ S8□A200□	42.5

KEY SPEC



GEAR HEAD 출력축 사양 - (표3)

MODEL	출력축 구분
STRAIGHT TYPE	
S8SA3□ ~ S8SA200□	
D-CUT TYPE	
S8DA3□ ~ S8DA200□	
KEY TYPE	
S8KA3□ ~ S8KA200□	

MOTOR 출력축 사양 - (표4)

MODEL	출력축 구분
GEAR TYPE	
S8(I,R)25G□-T S8(I,R)25G□-T1	
STRAIGHT TYPE	
S8(I,R)25S□-T S8(I,R)25S□-T1	
D-CUT TYPE	
S8(I,R)25D□-T S8(I,R)25D□-T1	
KEY TYPE	
S8(I,R)25K□-T S8(I,R)25K□-T1	

SCHEMATIC DIAGRAMS

회전방향은 MOTOR의 SHAFT 끝쪽에서 볼 때의 회전방향입니다. 원안번호는 TERMINAL BOX 내의 단자번호입니다.

INDUCTION MOTOR

S8I25GA-T S8I25GB-T S8I25GC-T S8I25GD-T S8I25GA-T1 S8I25GB-T1 S8I25GC-T1 S8I25GD-T1		S8I25GX-T S8I25GX-TCE S8I25GX-T1 S8I25GX-T1CE		S8I25GU-T S8I25GT-T S8I25GU-T1 S8I25GT-T1		S8I25GU-TCE S8I25GU-T1CE		S8I25GT-TCE S8I25GT-T1CE	
CW	CCW	CW,CCW	CW	CCW	CW	CCW	CW	CCW	

REVERSIBLE MOTOR

S8I25GS-TCE S8I25GS-T S8I25GS-T1CE S8I25GS-T1		S8R25GA-T, S8R25GB-T S8R25GA-T1, S8R25GB-T1 S8R25GC-T, S8R25GD-T S8R25GC-T1, S8R25GD-T1		S8R25GX-T, S8R25GX-TCE S8R25GX-T1, S8R25GX-T1CE		S8R25GA-T(TP), S8R25GB-T(TP), S8R25GC-T(TP), S8R25GD-T(TP), S8R25GA-T1(TP), S8R25GB-T1(TP), S8R25GC-T1(TP), S8R25GD-T1(TP), S8R25GA-TCE, S8R25GB-TCE, S8R25GC-TCE S8R25GD-TCE, S8R25GE-T, S8R25GE-TCE S8R25GA-T1CE, S8R25GB-T1CE, S8R25GC-T1CE S8R25GD-T1CE, S8R25GE-T1, S8R25GE-T1CE	
CW	CCW	CW,CCW	CW,CCW	CW,CCW	CW,CCW		

주의 : INDUCTION MOTOR 회전방향의 교환은 MOTOR가 완전히 정지한 후에 실시하여 주십시오.
MOTOR가 회전 중에 회전방향을 교환할 경우 회전방향이 바뀌지 않거나 회전방향이 바뀌어지는 데 있어서 시간이 걸리는 수도 있습니다.