



XWA series

5

## XBA series

25

XFA series

49

OPTION

69

## 제품 정보

속도 제어에 요구되는 기본 기능을 망라한 XBA Series는 소형·High Power의 Brushless DC Motor와 고기능 Box Type Driver의 Unit제품으로 출력 20W~400W를 Line Up. 전용 Gearhead는 Motor와 조합이 완료된 상태로 설치가 간단한 Combination Type입니다.



## 제품 특징

### ■ 소형·HIGH POWER

설치치수 □90mm, 전체길이 57mm로 150W High Power를 발휘, 장비의 공간 절약에 공헌합니다.

### ■ 우수한 속도 안정성

속도 변동이 매우 적은 뛰어난 속도안정성을 실현, Inverter와 같이 부하에 따른 속도변동이 거의 없습니다. 속도 변동율 : 대부하 ±1%이하, 대전압 ±1% 이하, 대온도 ±1%이하

### ■ 광범위한 속도제어범위·FLAT TORQUE

200r/min~3000r/min으로 광범위한 속도설정이 가능하며 저속에서부터 고속까지 일정한 Torque를 출력합니다.

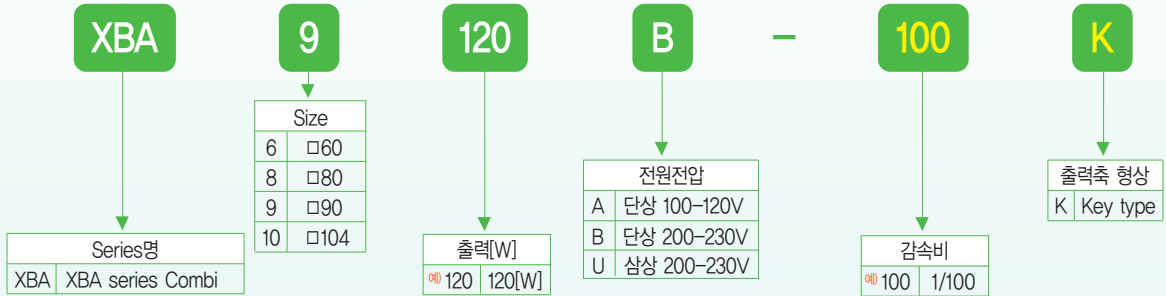
### ■ 다양한 제어기능 탑재

섬세한 Work운송에서 위력을 발휘하는 Slow Run·Slow Stop기능뿐만이 아닌 다단계의 속도설정, 순간정지 등이 가능하며 여러 가지 사용방식에 대응합니다.

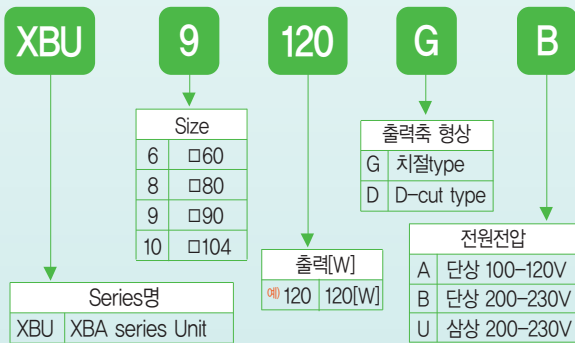
이 밖에도 다음과 같은 특징이 있습니다.

- 단상 100V, 200V계, 삼상 200V계 전원입력대응
- 고강도 Gearhead 대응
- 해외안전 규격적합·세계 전압대응
- Motor, Driver간 최대 10.5m까지 연장대응 가능(Option Cable사용)
- DIN Rail설치용 Plate구비(Option)

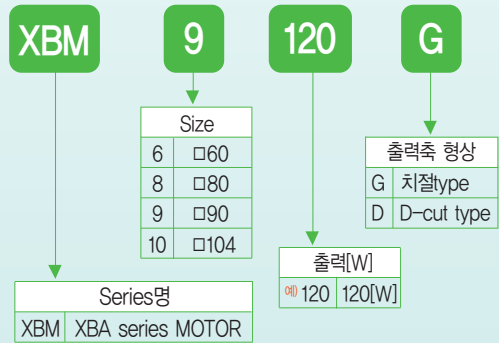
**CONTROL UNIT + MOTOR + GEAR HEAD**



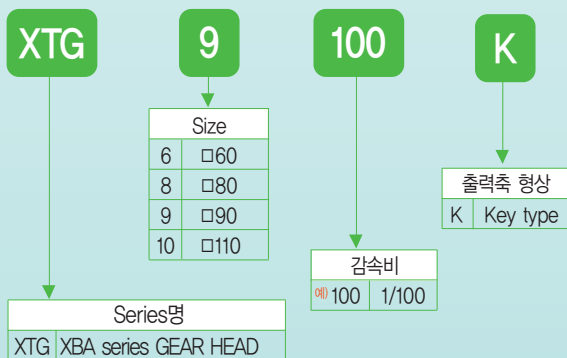
**MOTOR + CONTROL UNIT**



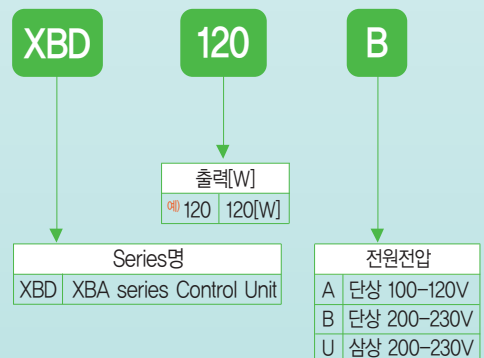
**MOTOR**



**GEAR HEAD**



**CONTROL UNIT**



사양

		Combi type	XBA620A-□	XBA620B-□	XBA620U-□	XBA840A-□	XBA840B-□	XBA840U-□	XBA975A-□	XBA975B-□	XBA975U-□
품명	Gear type	XBM620G			XBM840G			XBM975G			
	D-Cut type	XBM620D			XBM840D			XBM975D			
	정격출력(연속)	W	20			40			75		
전원입력	전압	V	단상 100-120	단상 200-230	단상 200-230	단상 100-120	단상 200-230	삼상 200-230	단상 100-120	단상 200-230	삼상 200-230
	주파수	Hz	50/60			50/60			50/60		
	정격입력전류	A	0.70	0.40	0.27	1.10	0.66	0.43	1.80	1.00	0.75
	최대입력전류	A	1.30	0.90	0.50	2.00	1.30	0.88	2.60	2.00	1.20
정격Torque	N·m(kgf·cm)	0.066(0.66)			0.133(1.33)			0.25(2.5)			
기동Torque	N·m(kgf·cm)	0.08(0.8)			0.16(1.6)			0.32(3.2)			
Motor 허용 부하 관성 모멘트	J kg·m <sup>2</sup>	1.25x10 <sup>-4</sup>			2.5x10 <sup>-4</sup>			3.75x10 <sup>-4</sup>			
	GD <sup>2</sup> kgf·m <sup>2</sup>	5			10			15			
정격회전속도	r/min	3,000									
속도제어범위	r/min	200~3,000 (속도비 1:15)									
속도변동율	Load	±1% 이하 (0~정격Torque, 정격회전속도시)									
	Voltage	±1% 이하 (전원전압 ±10%, 정격회전속도 무부하시)									
	Temperature	±1% 이하 (0~+40℃, 정격회전속도 무부하시)									

\* Geared Motor의 허용 부하 관성 모멘트는 32page 참조



**사양**

Combi type		XBA9120A-□	XBA9120B-□	XBA9120U-□	XBA9150A-□	XBA9150B-□	XBA9150U-□
품명	Gear type	XBM9120G			XBM9150G		
	D-Cut type	XBM9120D			XBM9150D		
	정격출력(연속) W	120			150		
전원입력	전압 V	단상 100-120	단상 200-230	삼상 200-230	단상 100-120	단상 200-230	삼상 200-230
	주파수 Hz	50/60			50/60		
	정격입력전류 A	2.50	1.50	1.00	3.00	1.80	1.15
	최대입력전류 A	3.80	2.70	1.60	4.64	3.23	1.96
정격Torque N·m(kgf·cm)	0.4(4.0)			0.5(5.0)			
기동Torque N·m(kgf·cm)	0.5(5.0)			0.63(6.3)			
Motor 허용 부하 관성 모멘트	J kg·m <sup>2</sup>	6.0x10 <sup>-4</sup>			6.0x10 <sup>-4</sup>		
	GD <sup>2</sup> kgf·m <sup>2</sup>	24			24		
정격회전속도 r/min	3,000						
속도제어범위 r/min	200~3,000 (속도비 1:15)						
속도변동율	Load	±1% 이하 (0~정격Torque, 정격회전속도시)					
	Voltage	±1% 이하 (전원전압 ±10%, 정격회전속도 무부하시)					
	Temperature	±1% 이하 (0~+40°C, 정격회전속도 무부하시)					

※ Geared Motor의 허용 부하 관성 모멘트는 32page 참조  
 ※ 품명중의 □는 감속비를 표시합니다.  
 ※ 위 사양은 모터 단품의 사양입니다.



**사 양**

품 명		Combi type	XBA10200B-□	XBA10200U-□	XBA10400U-□
		Gear type	XBM10200G		XBM10400G
		D-Cut type	XBM10200D		XBM10400D
정격출력(연속)		W	200		400
전원입력	전압	V	단상 200-230	삼상 200-230	삼상 200-300
	주파수	Hz	50/60		50/60
	정격입력전류	A	2.10	1.75	2.30
	최대입력전류	A	3.36	2.80	3.68
정격Torque	N·m(kgf·cm)	0.65(6.5)		1.3(13)	
기동Torque	N·m(kgf·cm)	0.81(8.1)		1.6(16)	
Motor 허용 부하 관성 모멘트	J kg·m <sup>2</sup>	8.75x10 <sup>-4</sup>		15x10 <sup>-4</sup>	
	GD <sup>2</sup> kgf·m <sup>2</sup>	35		60	
정격회전속도	r/min	3,000			
속도제어범위	r/min	200~3,000 (속도비 1:15)			
속도변동을	Load	±1% 이하 (0~정격Torque, 정격회전속도시)			
	Voltage	±1% 이하 (전원전압 ±10%, 정격회전속도 무부하시)			
	Temperature	±1% 이하 (0~+40°C, 정격회전속도 무부하시)			

※ Geared Motor의 허용 부하 관성 모멘트는 32page 참조  
 ※ 품명중의 □는 감속비를 표시합니다.  
 ※ 위 사양은 모터 단품의 사양입니다.





공통 사양

항 목	사 양
Slow Run / Slow Stop	0.5~15초(Slow Run / Slow Stop에 공통)
회전속도 설정방법	1. 내부 속도 설정기 2. 외부 속도 설정기(20KΩ 1/4W) 3. 직류전압 제어(DC 0~5V)
입력신호	Photocoupler 입력방식, 입력저항 2KΩ DC 12V±10%에서 동작, EXT., CW, CCW에 공통
출력신호	Opencollector 출력, 외부 사용 조건: 26.4V 10mA이하, Speed Out/Alarm Out에 공통
보호기능	다음의 보호기능이 동작하면 Control Unit Alarm 신호가 출력되고, Motor는 자연 정지합니다. ● 과부하 보호기능 : MOTOR에 정격을 초과하는 부하가 약5초이상 지속되었을 경우 ● MOTOR 구속 보호기능 : 과부하 또는 어떤 요인에 의해 MOTOR가 구속되었을 경우 ● 결상보호기능 : MOTOR케이블의 단선 또는 CONNECTOR의 접속불량으로 인한 MOTOR 피드백 신호에 이상이 발생한 경우(MOTOR정지중에는 ALARM 신호를 출력하지 않습니다.) ● 저전압 보호기능 : CONTROL UNIT에 인가되는 전압이 사양보다 낮은 경우 ● 과속 보호기능 : MOTOR의 속도가 3,800r/min을 초과하는 이상속도 현상이 발생할 경우 ● 과전압 보호기능 : CONTROL UNIT에 인가되는 전압이 사양보다 높은경우
모터 절연 계급	B종(130℃)
시간정격	연속

일 반 사 양

항 목	Motor	Control Unit
절연내력 (Dielectric strength)	상온 · 상습에서 연속운전 후 Coil과 Case간에 60Hz, 1,500V를 1분간 인가하여도 이상이 없습니다.	상온 · 상습에서 연속운전후 전원입력 · 보호접지 단자간에 50/60Hz 1.5KV, 전원입력 · I/O단자간에 50/60Hz 3KV를 1분간 인가해도 이상이 없습니다.
절연저항(Insulation Resistance)	상온 · 상습에서 연속운전 후 Coil과 Case간에 DC500V Mega Tester로 측정 시 100MΩ 이상입니다.	보호접지단자·전원입력간을 DC500V Mega Tester로 측정 시 100MΩ 이상입니다.
사용주위온도	0℃~+40℃(동결이 없을것)	0℃~+50℃(동결이 없을것)
사용주위습도	85% 이하(결로가 없을것)	
사용분위기	부식성 가스 및 분진이 없을것	
보호등급	IP65(출력축 측 취부면은 제외)	IP10

주의 모터의 표면온도가 90℃ 이하가 되도록 사용해 주십시오.

GEARED MOTOR의 허용 TORQUE

N · m / [kgf-cm]

품 목	속도제어범위 [r/min]	60~600	30~300	20~200	15~150	10~100	6~60	3~30	1.5~15
	감속비	5	10	15	20	30	50	100	200
XBA620( )-□K		0.29	0.59	0.88	1.2	1.7	2.8	5.6	6.0
		2.9	5.9	8.8	12	17	28	56	60
XBA840( )-□K		0.59	1.2	1.8	2.3	3.4	5.6	11.2	16.0
		5.9	12	18	23	34	56	112	160
XBA975( )-□K		1.1	2.3	3.4	4.5	6.5	10.8	21.5	30
		11	23	34	45	65	108	215	300
XBA9120( )-□K		1.8	3.6	5.4	7.2	10.3	17.2	30	30
		18	36	54	72	103	172	300	300
XBA9150( )-□K		2.7	5.4	8.1	10.8	15.4	25.8	30	30
		27	54	81	108	154	258	300	300
XBA10200( )-□K		2.9	5.9	8.8	11.7	16.8	28.0	52.7	70
		29	59	88	117	168	280	527	700
XBA10400U-□K		5.9	11.7	17.6	23.4	33.5	55.9	70	70
		59	117	176	237	335	559	700	700

※ 품명 중의 ( )는 전압사양을 표시합니다.

※ 품명 중의 □는 감속비를 표시합니다.

※ 회전방향은 □ 색으로 표시된 부가 모터와 동일방향이고, 기타는 역방향입니다.



GEARED MOTOR의 허용 부하 관성 Moment(GD<sup>2</sup>)

J×10<sup>-4</sup> kgf-m<sup>2</sup>(GD<sup>2</sup> kgf-cm<sup>2</sup>)

품명	감속비	5	10	15	20	30	50	100	200
XBA620( )-□K		1.55 (6.2)	6.2 (24.8)	14 (56.0)	24.8 (99.2)	55.8 (223.2)	155 (620.0)	155 (620.0)	155 (620.0)
XBA840( )-□K		5.5 (22.5)	22 (88.0)	49.5 (198.0)	88 (352.0)	198 (792.0)	550 (2200)	550 (2200)	550 (2200)
XBA975( )-□K		20 (80.2)	78 (312.0)	180 (720.0)	260 (1040)	720 (2880)	2000 (8000)	2000 (8000)	2000 (8000)
XBA9120( )-□K		25 (100.0)	100 (400.0)	225 (900.0)	400 (1600)	900 (3600)	2500 (10000)	2500 (10000)	2500 (10000)
XBA9150( )-□K		25 (100.0)	100 (400.0)	225 (900.0)	400 (1600)	900 (3600)	2500 (10000)	2500 (10000)	2500 (10000)
XBA10200( )-□K		37.5 (150)	150 (600)	338 (1352)	600 (2400)	1350 (5400)	3750 (15000)	3750 (15000)	3750 (15000)
XBA10400U-□K		37.5 (150)	150 (600)	338 (1352)	600 (2400)	1350 (5400)	3750 (15000)	3750 (15000)	3750 (15000)

※ 품명 중의 ( )는 전압사양을 표시합니다.  
 ※ 품명 중의 □는 감속비를 표시합니다.

허용 Overhang 하중 및 허용 Thrust 하중

품명	감속비	허용Overhang하중				허용Thrust하중	
		출력축 끝단부터 10mm		출력축 끝단부터 20mm		N	kgf
		N	kgf	N	kgf		
Geared Motor	XBA620( )-□K	5	100	10	150	40	4
		10~20	150	15	200		
		30~200	200	20	300		
	XBA840( )-□K	5	200	20	250	100	10
		10~20	300	30	350		
		30~200	450	45	550		
	XBA975( )-□K	5	300	30	400	150	15
		10~20	400	40	500		
		30~200	500	50	650		
XBA9120( )-□K	5	300	30	400	150	15	
	10~20	400	40	500			
	30~200	500	50	650			
XBA9150( )-□K	5	300	30	400	150	15	
	10~20	400	40	500			
	30~200	500	50	650			





품 명		감속비	허용Overhang허중				허용Thrust허중	
			출력축 끝단부터 10mm		출력축 끝단부터 20mm		N	kgf
			N	kgf	N	kgf		
Geared Motor	XBA10200( )-□K	5~20	550	55	800	80	200	20
		30~50	1000	100	1250	125	300	30
		100~200	1400	140	1700	170	400	40
	XBA10400U-□K	5~20	550	55	800	80	200	20
		30~50	1000	100	1250	125	300	30
		100~200	1400	140	1700	170	400	40
Motor	XBM620D		87.2	8.72	107	10.7	• Thrust허중이 걸리지 않도록 해주십시오. 부득이한 경우에는 모터 종량의 50%이하로 해 주십시오.	
	XBM840D		117	11.7	137	13.7		
	XBM975D		156	15.6	176	17.6		
	XBM9120D		156	15.6	176	17.6		
	XBM9150D		156	15.6	176	17.6		
	XBM10200D		197	19.7	221	22.1		
	XBM10400D		197	19.7	221	22.1		

※ 품명 중의 ( )는 전압사양을 표시합니다.  
 ※ 품명 중의 □는 감속비를 표시합니다.

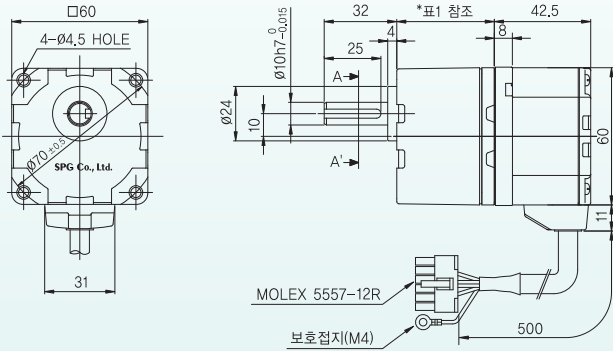


GEARED MOTOR

Model : XBA620( )-□K

[Unit : mm]

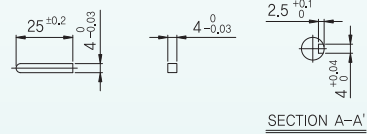
- Motor : XBM620G
- Gear Head : XTG65K~XTG6200K
- Control Unit : XBD20( )



- ※ 품명중의( )는 전압사양을 표시합니다.
- ※ 품명 중의 □는 감속비를 표시합니다.
- ※ Geared Motor는 취부용 bolt set가 내장되어 있습니다. (사양은 40page 참조)

Key (부속품)

Key홀



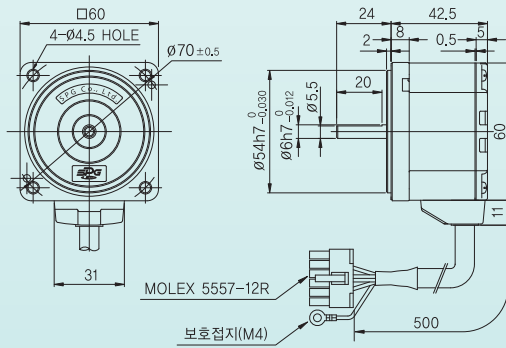
※ 표1

Gear Ratio	Size(mm)
XTG65K~XTG620K	34
XTG630K~ XTG6100K	38
XTG6200K	43

MOTOR

Model : XBM620D

[Unit : mm]



※ 표2-Weight

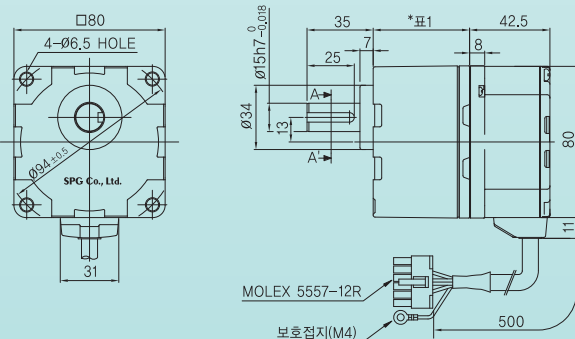
Part	Weight(kg)	
Motor	0.48	
Gear Head	XTG65K~XTG620K	0.28
	XTG630K~ XTG6100K	0.33
	XTG6200K	0.37

GEARED MOTOR

Model : XBA840( )-□K

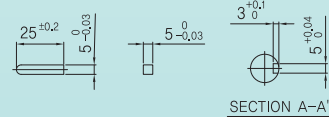
[Unit : mm]

- Motor : XBM840G
- Gear Head : XTG85K~XTG8200K
- Control Unit : XBD40( )



Key (부속품)

Key홀



※ 표1

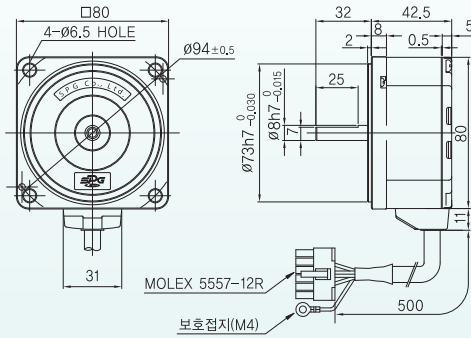
Gear Ratio	Size(mm)
XTG85K~XTG820K	41
XTG830K~ XTG8100K	46
XTG8200K	51

- ※ 품명중의( )는 전압사양을 표시합니다.
- ※ 품명 중의 □는 감속비를 표시합니다.
- ※ Geared Motor는 취부용 bolt set가 내장되어 있습니다. (사양은 40page 참조)

MOTOR

Model : XBM840D

[Unit : mm]



※ 표2-Weight

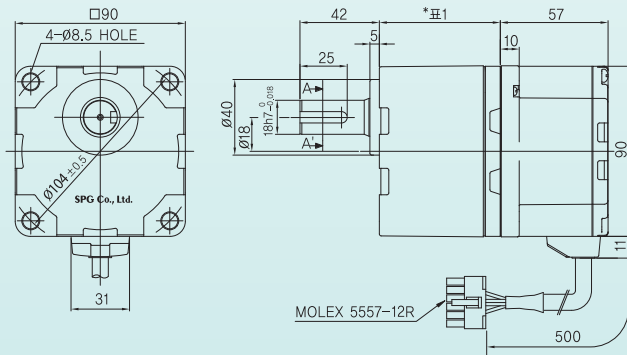
Part		Weight(kg)
Motor		0.75
Gear Head	XTG85K~XTG820K	0.61
	XTG830K~ XTG8100K	0.72
	XTG8200K	0.80

GEARED MOTOR

Model : XBA975( )-□K

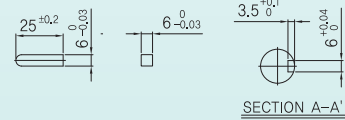
[Unit : mm]

- Motor : XBM975G
- Gear Head : XTG95K~XTG9200K
- Control Unit : XBD75( )



■ Key (부속품)

■ Key홈



※ 표1

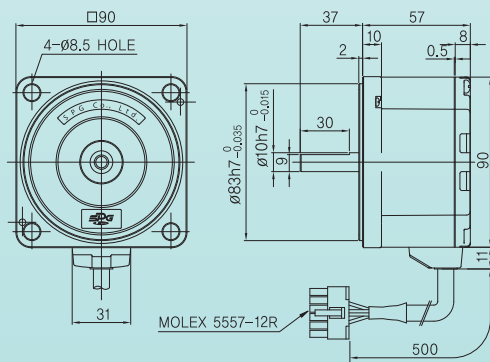
Gear Ratio	Size(mm)
XTG95K~XTG920K	45
XTG930K~ XTG9100K	58
XTG9200K	64

- ※ 품명중의 ( )는 전압사양을 표시합니다.
- ※ 품명 중의 □는 감속비를 표시합니다.
- ※ Geared Motor는 취부용 bolt set가 내장되어 있습니다. (사양은 40page 참조)

MOTOR

Model : XBM975D

[Unit : mm]



※ 표2-Weight

Part		Weight(kg)
Motor		1.34
Gear Head	XTG95K~XTG920K	0.85
	XTG930K~ XTG9100K	1.15
	XTG9200K	1.30

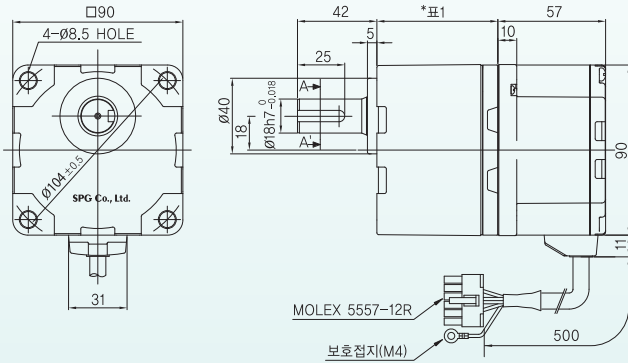


GEARED MOTOR

Model : XBA9120( )-□K

[Unit : mm]

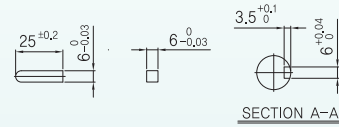
- Motor : XBM9120G
- Gear Head : XTG95K~XTG9200K
- Control Unit : XBD120( )



- ※ 품명중의 ( )는 전입사양을 표시합니다.
- ※ 품명 중의 □는 감속비를 표시합니다.
- ※ Geared Motor는 취부용 bolt set가 내장되어 있습니다. (사양은 40page 참조)

Key (부속품)

Key홀



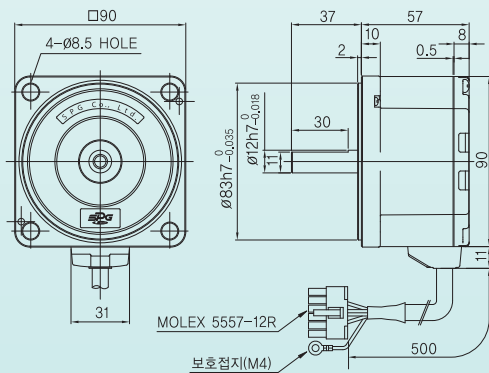
※ 표1

Gear Ratio	Size(mm)
XTG95K~XTG920K	45
XTG930K~ XTG9100K	58
XTG9200K	64

MOTOR

Model : XBM9120D

[Unit : mm]



※ 표2-Weight

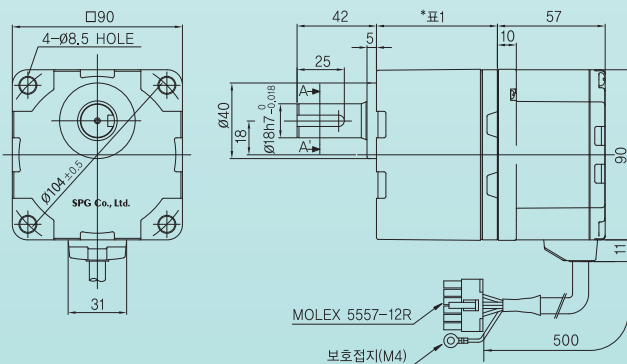
Part	Weight(kg)	
Motor	1.34	
Gear Head	XTG95K~XTG920K	0.85
	XTG930K~ XTG9100K	1.15
	XTG9200K	1.30

GEARED MOTOR

Model : XBA9150( )-□K

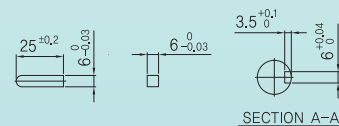
[Unit : mm]

- Motor : XBM9150G
- Gear Head : XTG95K~XTG9200K
- Control Unit : XBD150( )



Key (부속품)

Key홀



※ 표1

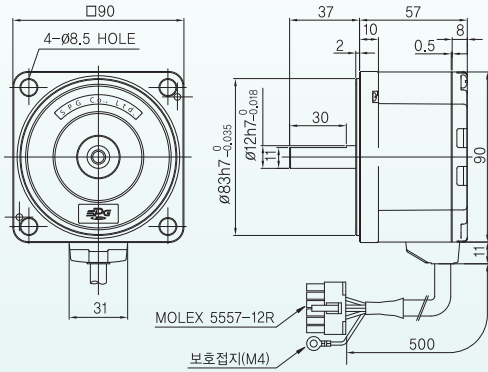
Gear Ratio	Size(mm)
XTG95K~XTG920K	45
XTG930K~ XTG9100K	58
XTG9200K	64

- ※ 품명중의 ( )는 전입사양을 표시합니다.
- ※ 품명 중의 □는 감속비를 표시합니다.
- ※ Geared Motor는 취부용 bolt set가 내장되어 있습니다. (사양은 40page 참조)

MOTOR

Model : XBM9150D

[Unit : mm]



※ 표2-Weight

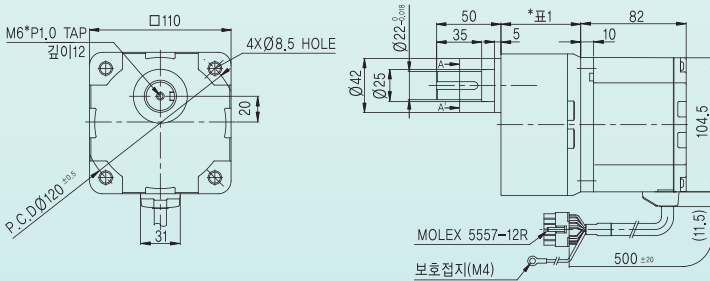
Part		Weight(kg)
Motor		1.34
Gear Head	XTG95K~XTG920K	0.85
	XTG930K~ XTG9100K	1.15
	XTG9200K	1.30

GEARED MOTOR

Model : XBA10200( )-□K

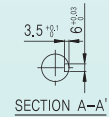
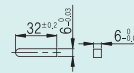
[Unit : mm]

- Motor : XBM10200G
- Gear Head : XTG105K~XTG10200K
- Control Unit : XBD200( )



■ Key (부속품)

■ Key홀



※ 표1

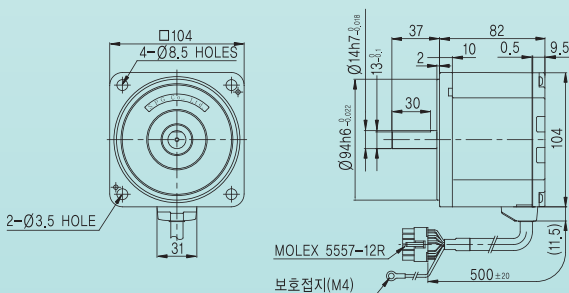
Gear Ratio	Size(mm)
XTG105K~XTG1020K	60
XTG1030K~ XTG1050K	72
XTG10100K~XTG10200K	86

- ※ 품명중의 ( )는 전압사양을 표시합니다.
- ※ 품명 중의 □는 감속비를 표시합니다.
- ※ Geared Motor는 취부용 bolt set가 내장되어 있습니다. (사양은 40page 참조)

MOTOR

Model : XBM10200D

[Unit : mm]



※ 표2-Weight

Part		Weight(kg)
Motor		2.4
Gear Head	XTG105K~XTG1020K	3.0
	XTG1030K~ XTG1050K	
	XTG10100K~XTG10200K	

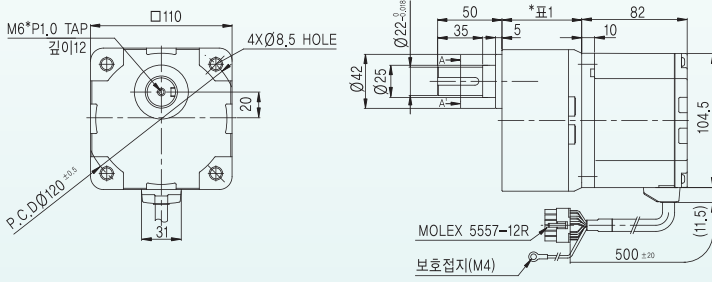


GEARED MOTOR

Model : XBA10400U-□K

[Unit : mm]

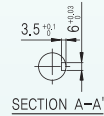
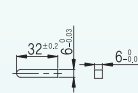
- Motor : XBM10400G
- Gear Head : XTG105K~XTG10200K
- Control Unit : XBD400U



- ※ 품명중의( )는 전압사양을 표시합니다.
- ※ 품명 중의 마는 감속비를 표시합니다.
- ※ Geared Motor는 취부용 bolt set가 내장되어 있습니다. (사양은 40page 참조)

Key (부속품)

Key홀



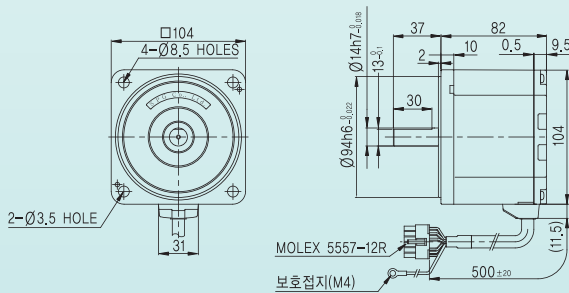
※ 표1

Gear Ratio	Size(mm)
XTG105K~XTG1020K	60
XTG1030K~ XTG1050K	72
XTG10100K~XTG10200K	86

MOTOR

Model : XBM10400D

[Unit : mm]



※ 표2-Weight

Part	Weight(kg)	
Motor	2.4	
Gear Head	XTG105K~XTG1020K	3.0
	XTG1030K~ XTG1050K	
	XTG10100K~XTG10200K	

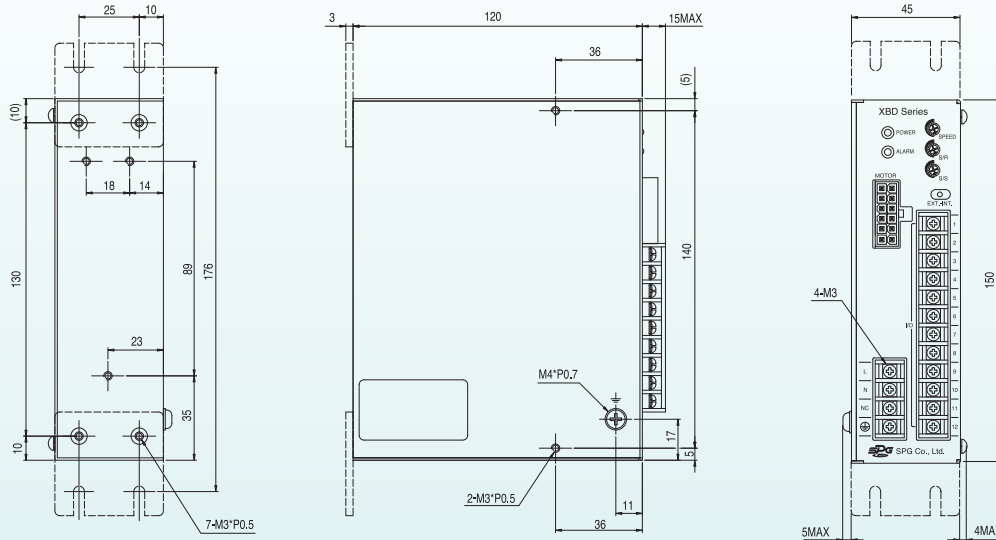




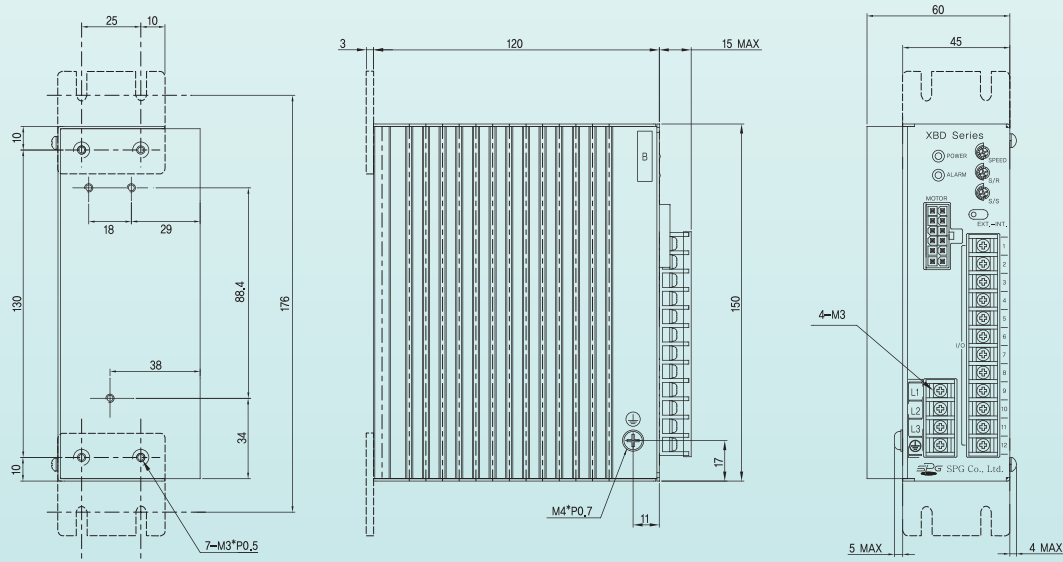
CONTROL UNIT

■ Model : XBD20( ), XBD40( ), XBD75( ), XBD120( ), XBD150( ) (Weight : 0.7kg)

[Unit : mm]



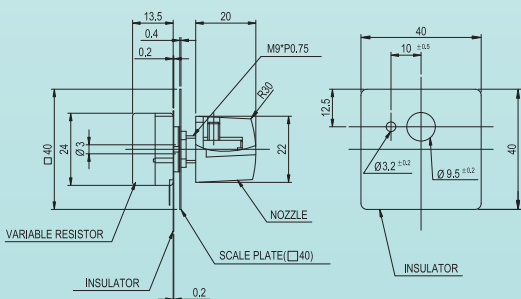
■ Model : XBD200( ), XBD400U (Weight : 1.0kg)



외부속도 설정기

■ Dimension

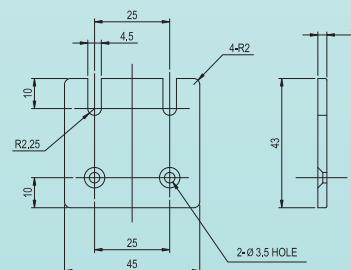
[Unit : mm]



취부 PLATE (2개 1조)

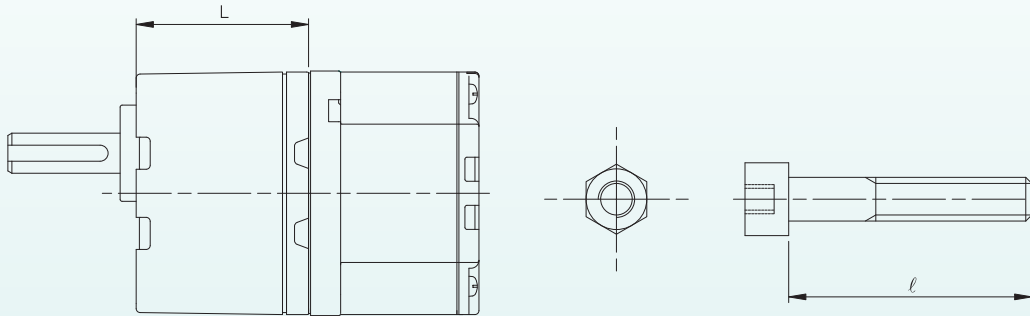
■ Dimension

[Unit : mm]



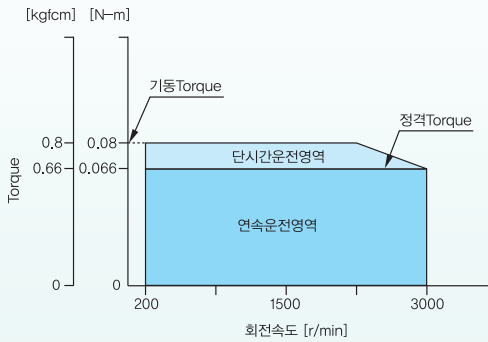
조립용 BOLT 치수

■ 조립용 Bolt는 Gear Head 또는 Geared Motor에 부착되어 있습니다.

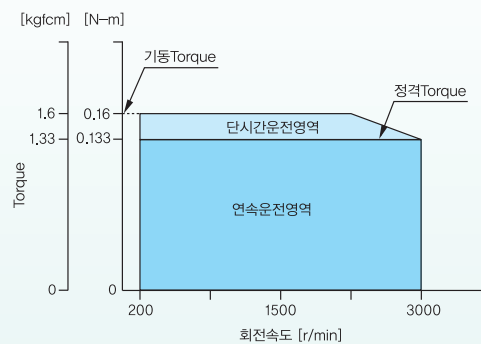


Model	부속 Bolt (평W/S, SPRING W/S, 육각NUT 각4개)		
	L(mm)	l (mm)	Bolt호칭
XTG65K~XTG620K	34	50	M4 P0.7
XTG630K~ XTG6100K	38	55	
XTG6200K	43	60	
XTG85K~XTG820K	41	65	M6 P1.0
XTG830K~XTG8100K	46	70	
XTG8200K	51	75	
XTG95K~XTG920K	45	75	M8 P1.25
XTG930K~XTG9100K	58	90	
XTG9200K	64	95	
XTG105K~XTG10200K	70	95	M8 P1.25
XTG1030K~XTG10500K	82	110	
XTG10100K~XTG10200K	96	120	

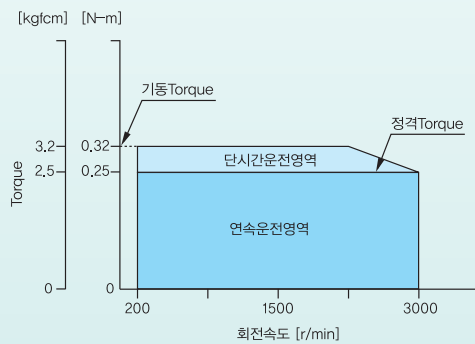
XBU620G( )/XBU620D( )



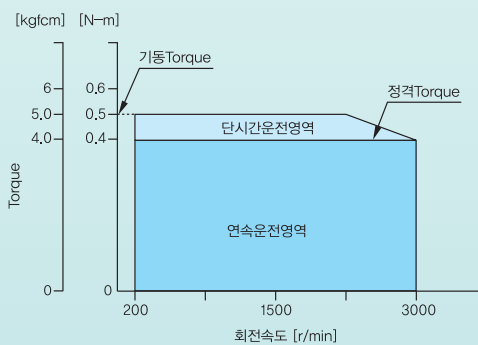
XBU840G( )/XBU840D( )



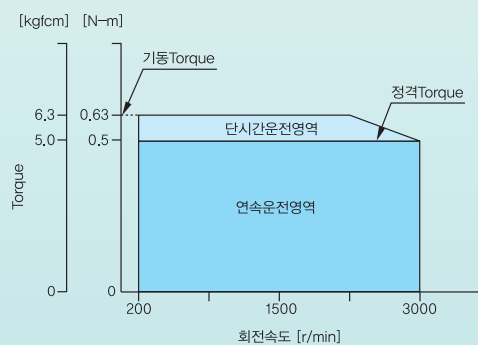
XBU975G( )/XBU975D( )



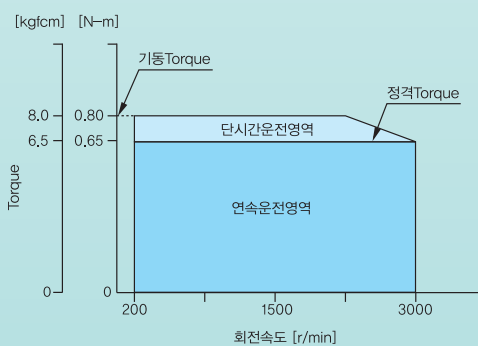
XBU9120G( )/XBU9120D( )



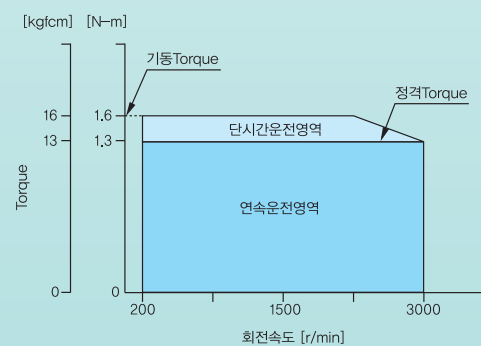
XBU9150G( )/XBU9150D( )



XBU10200G( )/XBU10200D( )



XBU10400GU/XBU10400DU



CONTROL UNIT 각 부분의 명칭과 기능

기능		
표시	기능	점등조건
POWER	전원표시	전원이 입력되어 있을때
ALARM	ALARM표시	보호회로가 동작 했을때

MOTOR 접속용 CONNECTOR

전원 입력용 단자

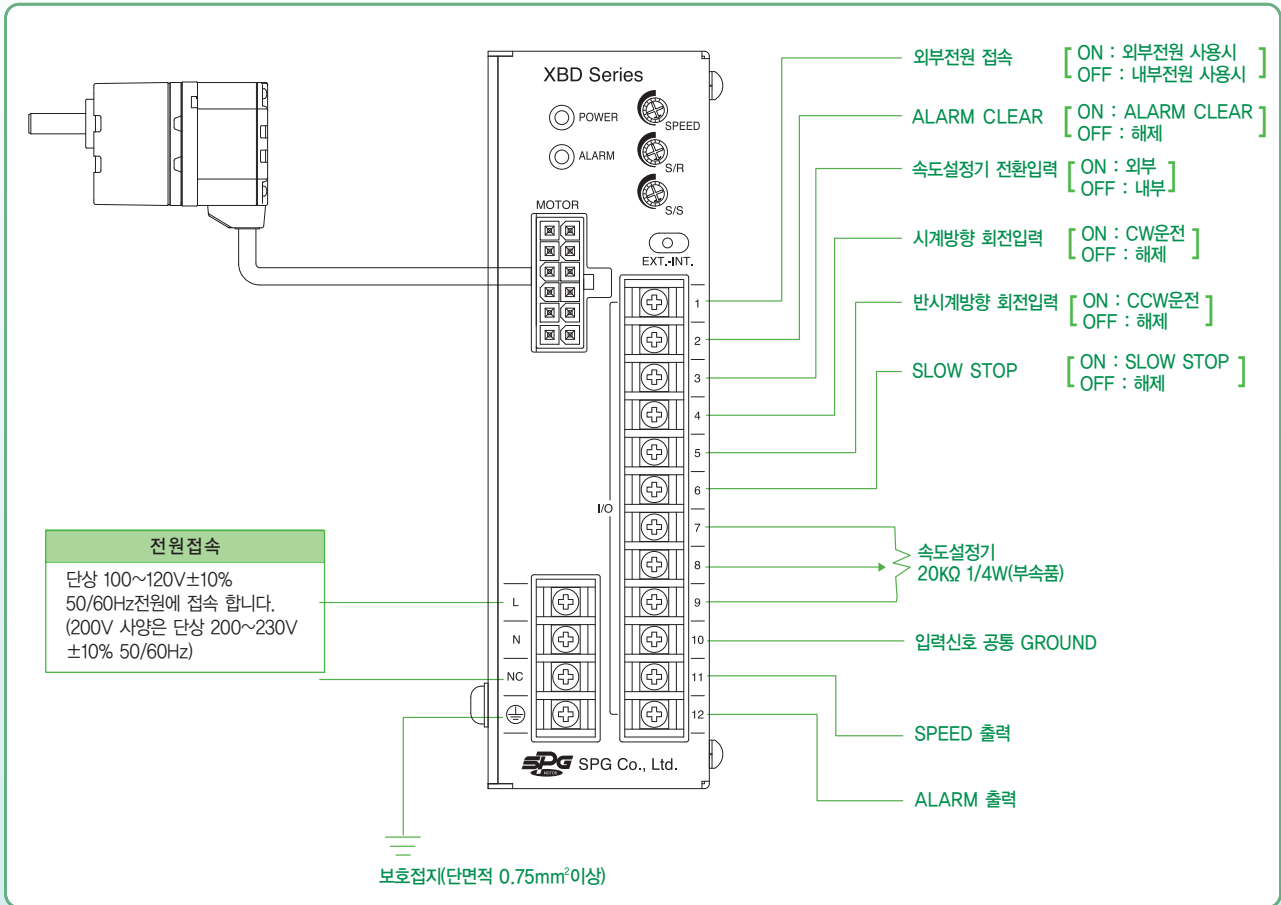


내부 설정기	
표시	기능
SPEED	내부속도 설정기
S/R	SLOW RUN 설정기
S/S	SLOW STOP 설정기

I/O 전원 선택 SWITCH

입출력 신호용 CONNECTOR		
표시	신호명	기능 · 용도
+24V IN	외부전원 접속	PLC등을 접속할때 외부전원으로 제어할 경우 I/O전원 선택 SW를 EXT.로 절환한 후 외부전원을 접속합니다.
A/CLR	ALARM 해제 입력	ALARM발생 후 해제 신호입력 단, 과전류 및 과부하 ALARM은 입력전원을 RESET시킨후 사용하여 주십시오.
EXT	속도 조절 방식의 전환입력	내부/외부 속도 조절방식의 전환입력신호
CW	시계방향 회전 입력	시계방향 회전
CCW	반시계방향 회전 입력	반시계 방향 회전
S/STOP	SLOW STOP	SLOW STOP 기능을 사용할 경우에 입력 합니다.
H M L	속도 설정 입력	내부속도 설정기를 사용하지 않고, 외부속도 설정기 또는 직류전압으로 속도를 설정할 경우 사용합니다.
COM	COMMON	입출력 신호용 공통 GROUND
SPEED. OUT	SPEED출력 (OPEN COLLECTOR출력)	MOTOR회전속도를 모니터 할 때 사용합니다.
ALARM. OUT	ALARM출력 (OPEN COLLECTOR출력)	보호기능이 작동할때

접속도



- MOTOR CABLE을 연장할 때에는 10.5m이하로 사용하여 주십시오. MOTOR에는 0.5m의 CONNECTOR부착 CABLE이 부착되어 있으나 더 연장할 경우에는 OPTION인 연장용 CABLE(별매)을 사용하여 주십시오.
- 신호용 배선, MOTOR CABLE은 NOISE원이 되는 기기나 동력용 배선과 분리시켜 주십시오.

Motor의 접속

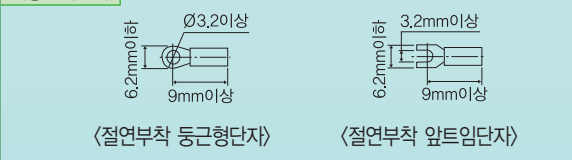
- Motor Cable의 Connector를 Control Unit의 Motor 연결용 Connector에 접속합니다.
- Motor와 Control Unit을 연장할 경우 연장 Cable(별매품)로 10.5m까지 연장 가능합니다.

**주의** • Motor Cable, 연장 Cable을 가공하거나 개조하지 말아주십시오. 다른 제품이 설치된 경우 부상, 화재의 위험이 있습니다.  
 • Cable 피복을 벗겨내거나 Shield Wire를 접지하거나 만지지 마십시오. 감전의 우려가 있습니다.

전원 접속

- 전원 Cable을 Control Unit의 전원 접속단자에 접속합니다.
- 전원 Cable은 AWG 22(0.34mm²)이상의 Cable을 사용하여 주십시오.

적용압착단자



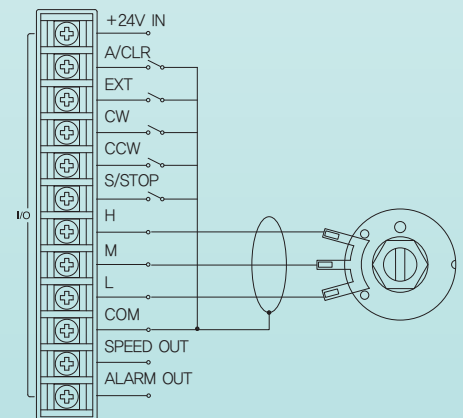
접지선의 접속

- 접지선은 AWG 18(0.75mm²)이상의 Cable을 사용하여 주십시오.

입출력 Signal 단자의 접속

- 입출력 Signal 단자

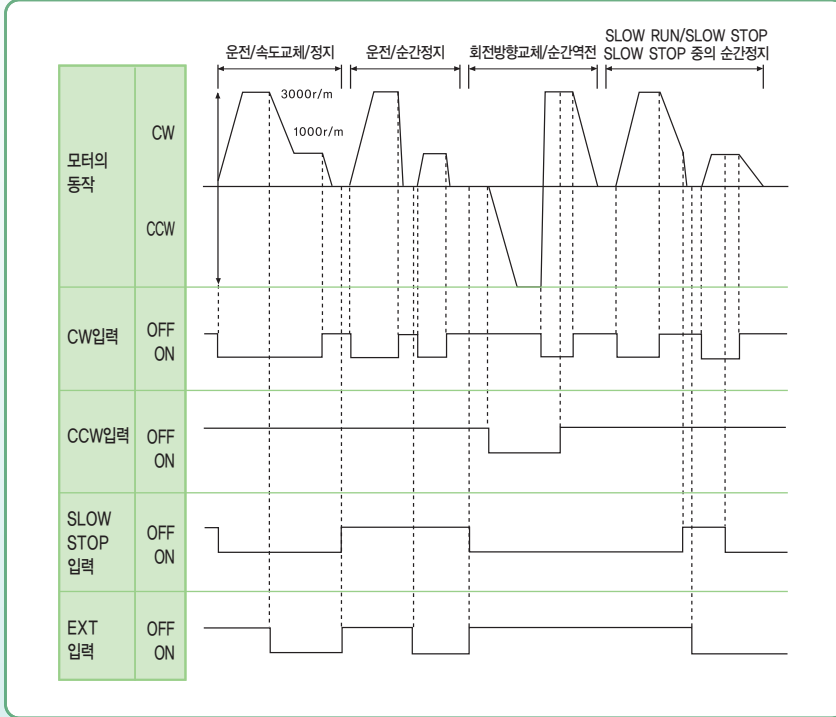
명 칭	기 능
+24V IN	외부전원 사용시 접속
A/CLR	ALARM CLEAR입력단자
EXT	내부/외부 속도설정기 선택 입력단자
CW	CW 신호입력단자
CCW	CCW 신호입력단자
S/STOP	SLOW STOP 입력단자
H / M / L	외부속도 설정기 / 외부직류전원 입력단자
COM	입출력 신호 공통 GND
SPEED OUT	SPEED 신호출력단자
ALARM OUT	ALARM 신호출력단자





운 전

동작시의 Timing chart 예



- \* CW 입력과 CCW 입력이 동시에 ON이 되면 CW 입력이 우선합니다.
- \* 순간 정지 후 0.5s 간은 역운전의 운전 신호를 입력하여도 모터는 운전하지 않습니다.

Control Unit 단품으로 운전하는 경우

- 운전 상태는 Control Unit 전면의 접속 상태에 따라 결정됩니다.
- CW-COM을 접속하면 시계 방향으로 운전하고, CCW-COM을 ON하면 반시계 방향으로 운전합니다.

외부신호에서 운전할 경우

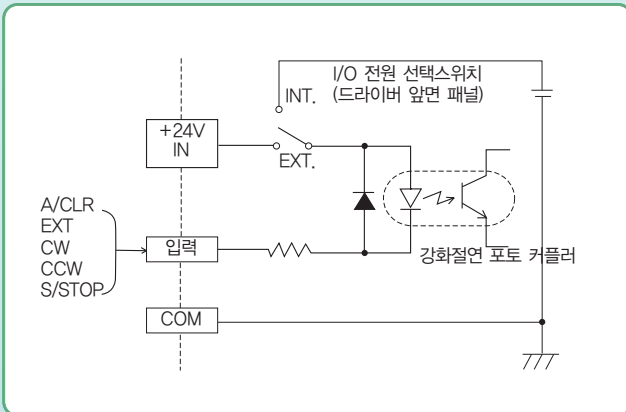
- 접속은 「신호입력회로」를 참조하여 주십시오.

운전시 주의 사항

- CW 및 CCW 입력신호는 20ms 이상의 시간을 유지하여 주십시오.
- Motor는 Motor Case 온도가 90℃ 이하, Driver는 방열판 온도가 80℃ 이하에서 사용하여 주십시오.
- 감아내리는 부하운전 등과 같이 부하측에서 Motor축이 회전하는 용도에서는 Driver의 Inverter 1차 전압이 허용값을 초과하여 보호회로가 동작하므로 사용할 수 없습니다.

신호입력회로 (CW, CCW, COM, EXT. 에 공통)

접속에



- CW입력이 ON되면 Motor는 시계방향으로 회전합니다. CW입력이 OFF되면 Motor는 정지합니다.
- CCW입력이 ON되면 Motor는 반시계방향으로 회전합니다. CCW입력이 OFF되면 Motor는 정지합니다.
- EXT입력이 ON되면 외부 Volume 또는 직류전원에 의한 속도설정이 됩니다.
- CW입력과 CCW 입력이 동시에 ON되면 CW입력이 우선합니다. 순간 정역운전은 불가능합니다.

주의

- CW신호입력과 CCW신호입력은 20msec이상의 시간을 확보하여 주십시오.
- 전원의 ON/OFF에 SSR(Solid State Relay)을 사용하지 말아 주십시오. Motor 또는 Control Unit가 파손될 우려가 있습니다.
- Clamp Diode를 내장한 Controller를 사용할때는 전원의 ON/OFF 순서에 주의하여 주십시오.

[ 전원 ON시 : Controller ON ⇒ Control Unit ON ]  
 [ 전원 OFF시 : Control Unit OFF ⇒ Controller OFF ]

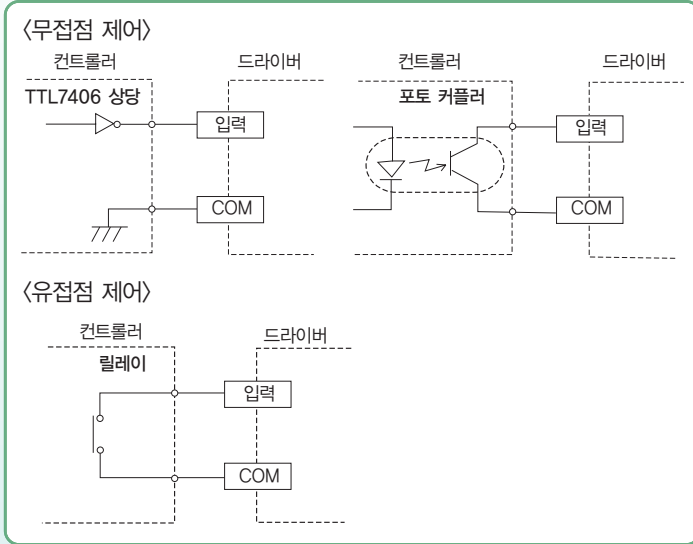
- 순서가 바뀌면 Motor가 오동작을 일으킬 우려가 있습니다.
- COM단자는 F.G.(Frame ground)와는 공통으로 사용하지 않습니다.

입력회로는 위의 그림과 같은 포토 커플러 입력입니다. 입력부 포토 커플러는 내장전원 또는 외부전원(DC24V±10% 0.1A이상) 어느 쪽에서든 작동 합니다. 또 입력회로는 강화 절연된 포토 커플러를 사용하여 위험 전압으로부터 절연되어 있습니다.



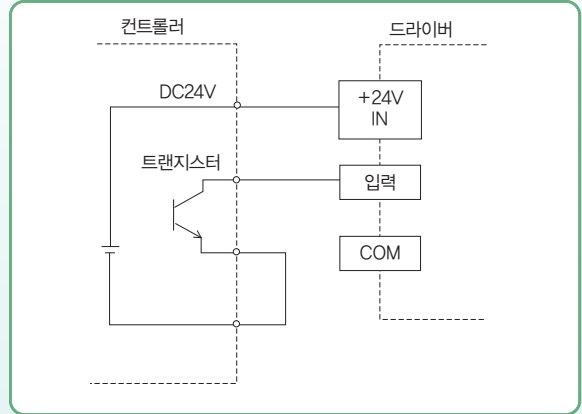
▪ 드라이버 내장 전원을 사용할 경우

드라이버 앞면 패널의 I/O전원 선택스위치를 INT. 쪽으로 하여 주십시오.  
EXT. 쪽으로 하면 작동하지 않습니다.

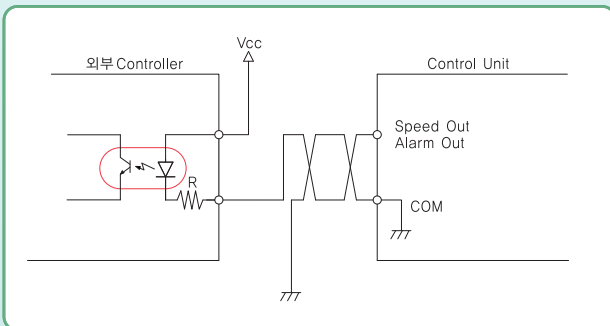


▪ 외부전원을 사용할 경우

드라이버 앞면 패널의 I/O전원 선택스위치를 EXT. 쪽으로 하여 주십시오.



신호출력회로



- △ 주의 • 신호출력은 Open Collector 입니다.
- DC26.4V 이하의 전원을 사용하고, 출력전류가 10mA를 초과하지 않게 제한저항(R)을 접속하여 주십시오.

Alarm Out

- 다음에 의한 경우에 Control Unit의 보호기능이 동작하여 Alarm Out 이 ON(L-level)이 되고 Motor는 정지합니다. 이경우, LED의 점멸 또는 점등으로 표시되므로 보호기능의 내용을 확인하여 주십시오.  
※전원투입시에 LED가 순간 점등되는 현상은 이상현상이 아닙니다.

보호기능	ALARM LED 점멸주기[T]	원인
과부하보호	0.25sec	MOTOR에 정격을 초과하는 부하가 약5초이상 지속되었을 경우
MOTOR 구속보호	0.5sec	과부하 또는 어떤 요인에 의해 MOTOR가 구속 되었을 경우
결상보호	1sec	MOTOR케이블의 단선 또는 CONNECTOR의 접속불량으로 인한 MOTOR피드백 신호에 이상이 발생한 경우(MOTOR정지중에는 ALARM신호를 출력하지 않습니다.)
저전압보호	2sec	CONTROL UNIT에 인가되는 전압이 사양보다 낮은 경우
과속보호	8sec	MOTOR의 속도가 3,800r/min을 초과하는 이상 속도 현상이 발생할 경우
과전압보호	점등	CONTROL UNIT에 인가되는 전압이 사양보다 높은경우

- Alarm Out은 위와 같이 접속할 경우 Control Unit정상시(OFF)는 H-level, Alarm시(ON)는 L-level이 됩니다. Alarm Out On(L-level)이 되면 Motor의 운전정지 후에 Control Unit의 전원을 꺼주십시오.  
Motor Cable에 이상이 없는경우, 사용조건 (부하 Torque, 운전 Pattern, 전원전압 등)의 확인 재검토를 행하여 주십시오. 보호기능이 동작한 원인을 제거한 후에 전원을 재투입하여 ALARM OUT을 RESET하여 주십시오.

Speed Out

- Motor 운전에 동기하여 Motor출력축 1회전당 Pulse신호를 출력합니다. Speed Out출력 주파수를 측정해 Motor의 회전속도를 산출할 수 있습니다.

$$\text{Motor 회전속도 [r/min]} = \frac{\text{Speed Out출력 주파수 [Hz]} \times 60}{K(\text{Pulse})}$$

$$\text{Speed Out 출력 주파수 [Hz]} = \frac{1}{T} \times \frac{T}{2}$$

Model	□60/20W	□80/40W	□90/75W, 120W, 150W
K (Pulse)	12	15	15

- Motor출력축의 회전속도나 감속기 출력축의 회전속도의 표시를 원할 경우 Digital Speed Indicator SID250(별매품)을 사용하여 주십시오.

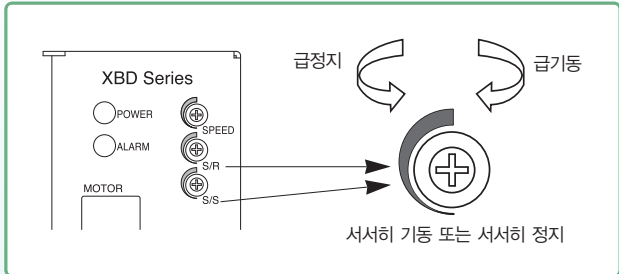
- △ 주의 • 입출력 신호 Cable을 결선할 때는 2m이내로 짧게 배선해 주십시오.
- 입출력 신호 Cable은 전원 Cable이나 Motor Cable과 분리하여 배선해 주십시오.
- COM단자는 F.G.(Frame ground)와는 공통으로 사용하지 않습니다.



SLOW RUN/SLOW STOP 시간설정

- MOTOR의 기동시에 SLOW RUN으로 시작해 정지시에는 SLOW STOP으로 정지가 가능합니다.
- SLOW RUN 시간 및 SLOW STOP시간을 0.5~15초 (3000 r/min일때) 범위에서 설정할 수 있습니다.

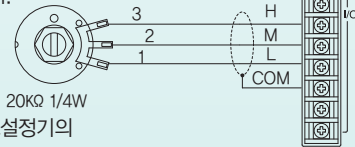
**주의** SLOW STOP 설정시에는 신호입력 단자의 S/STOP 신호를 ON으로 설정해야 합니다.



외부속도 설정기를 사용한 설정

외부 속도 설정기의 접속에는 부속된 외부 속도 설정기와 외부 속도 설정기 배선용 신호선을 사용하여 주십시오.

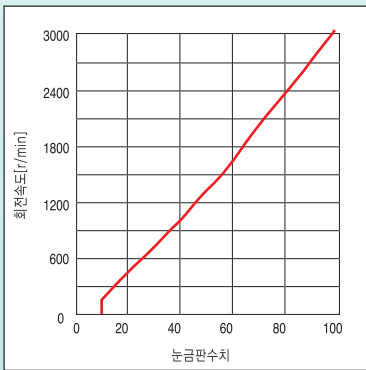
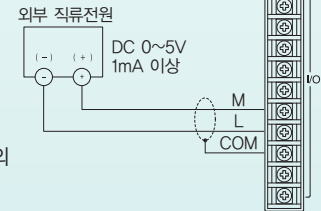
- 외부 속도설정기 배선용 신호선(이하 신호선 이라함)중 리드선을 외부 속도설정기의 단자 3과 H입력 단자에 접속합니다.
- 신호선의 리드선을 외부 속도 설정기의 단자 2와 M입력 단자에 접속합니다.
- 신호선의 리드선을 외부 속도설정기의 단자 1과 L 입력 단자에 접속합니다.
- 신호선의 실드선은 COM 단자에 접속합니다. (외부 속도 설정기 쪽의 실드선은 다른 단자에 접촉되지 않도록 처리하여 주십시오.)



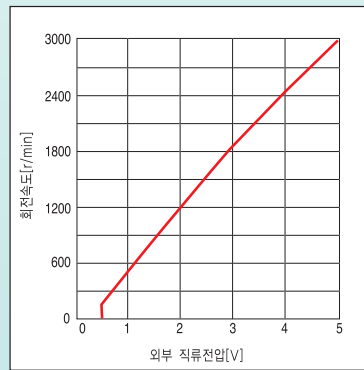
외부 직류 전원의 접속

외부 직류 전압용에는 1차측과 2차측이 강화 절연된 직류 전원 (DC0~5V)을 사용하여 주십시오

- 외부 속도 설정기 배선용 신호선 (이하 신호선 이라함)의 리드선을 외부 직류 전원의 +단자와 M입력 단자에 접속합니다.
- 신호선의 리드선을 외부 직류 전류의 -단자와 L입력 단자에 접속합니다.
- 신호선의 실드선을 COM 단자에 접속합니다. (외부 속도 설정기 쪽의 실드선은 그 밖의 단자에 접촉되지 않도록 처리하여 주십시오.) L 입력은 CONTROL UNIT 내부에서 GND와 접속되어 있습니다.



외부 속도 설정기를 CONTROL UNIT 단자대에 접속시키면 속도 설정을 200~3000r/min의 범위로 변속시킬 수 있습니다. 속도 설정기를 반시계 방향으로 돌리면 정지합니다.



0~5V의 외부 직류전압으로 MOTOR를 200~3000 r/min의 범위로 변속시킬 수 있습니다. 직류 전압이 0V에서 정지합니다. (전류 용량이 1mA이상인 직류 전원을 준비하여 주십시오.)

설치방법

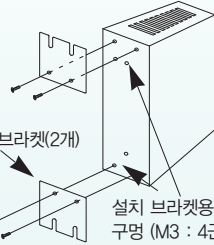
CONTROL UNIT는 진동성에 대한 내구성이 우수하고 열전도 효과가 높은 평평한 금속판에 설치하여 주십시오.

■ CONTROL UNIT 설치 브라켓을 사용한 설치

- 부속된 CONTROL UNIT 설치 브라켓용 나사 (M3 : 4개)를 사용해서 CONTROL UNIT설치 브라켓을 CONTROL UNIT뒷면의 설치 구멍 (4군데)에 설치합니다.

※조임토크 : 5~6kg · cm

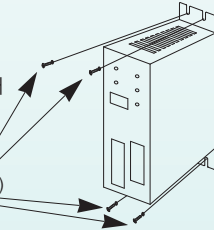
설치 브라켓용 나사 M3



설치 브라켓용 설치 구멍 (M3 : 4군데)

- CONTROL UNIT 설치 브라켓의 설치 구멍을 사용해서 금속판과의 사이에 틈이 생기지 않도록 4개 나사(M4:부속되어 있지 않음)로 CONTROL UNIT를 고정시켜 주십시오.

M4(부속품이 아님)



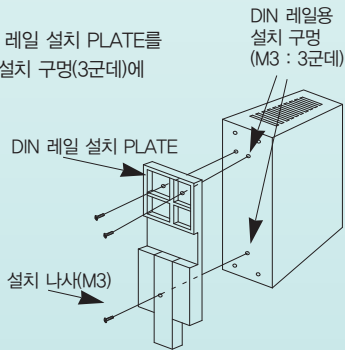
- [중요]
- CONTROL UNIT는 뒷면에 있는 설치 브라켓용의 설치 구멍 (M3 : 4군 데)은 CONTROL UNIT설치 브라켓을 고정시키는 이외의 용도에는사용하지 마십시오.
  - CONTROL UNIT의 설치 브라켓을 고정시킬 때는 반드시 부속되어 있는 나사를 사용하여 주십시오.

■ DIN 레일을 사용한 설치

CONTROL UNIT를 DIN 레일에 설치할 때에는 별매품인 DIN 레일 부착 PLATE를 사용해서 레일 폭이 35mm의 DIN 레일에 설치하여 주십시오.

- 설치 나사를 사용해서 DIN 레일 설치 PLATE를 CONTROL UNIT 뒷면의 설치 구멍(3군데)에 장착합니다.

※조임토크 : 3~4kg · cm

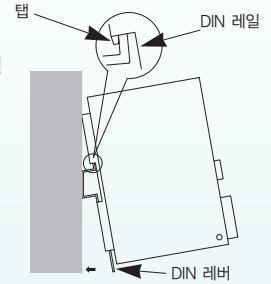


DIN 레일용 설치 구멍 (M3 : 3군데)

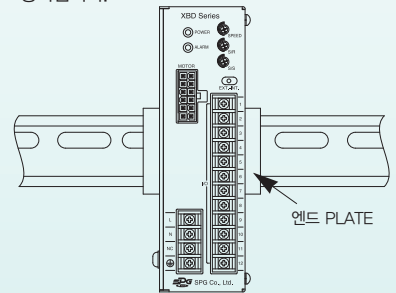
DIN 레일 설치 PLATE

설치 나사(M3)

DIN 레일 설치 PLATE 상부의 탭을 DIN 레일에 걸고 DIN 레버가 고정될 때까지 CONTROL UNIT를 누릅니다. (DIN레버가 확실하게 고정되어 있는지 확인하여 주십시오.)



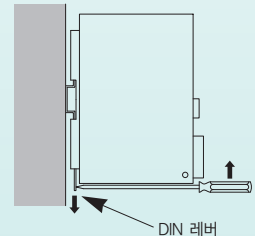
엔드 PLATE(부속되어 있지 않음)로 CONTROL UNIT를 고정시킵니다.



엔드 PLATE

■ DIN 레일에서의 분리

일자 드라이버로 DIN 레버를 아래로 당겨서 CONTROL UNIT 아랫쪽 부터 들어 올려서 분리합니다. DIN 레버를 아래로 당길 때에는 1~2kg정도의 힘을 주어 당겨 주십시오. 너무 힘을 주면 DIN 레버가 파손되는 경우가 있습니다.



DIN 레버

[중요]

- CONTROL UNIT 뒷면에 있는 DIN 레일 설치 PLATE용의 설치 구멍 (M3:3군데)은 DIN 레일 설치 PLATE를 고정시키는 이외의 용도에는 사용하지 마십시오.
- DIN 레일 설치 PLATE를 고정시킬 때는 반드시 부속되어 있는 나사를 사용하여 주십시오. CONTROL UNIT 표면에서부터 3mm이상 깊이 들어가는 나사를 사용하면 CONTROL UNIT가 파손될 우려가 있습니다.