



PMK Series 3-Phase

0.2kW

■ SPECIFICATION

■ MOTOR

출력 Output (kW)	기종명 Model Name	극수 Poles	전압 Voltage (V)	주파수 Freq. (Hz)	정격 부하 [Rated Load]			사용 조건 Duty	보호 등급 Degrees of protection	절연 등급 Insulation Classification	냉각 방식 Protective Cooling System
					전류 Current (A)	모터속도 Speed (r/min)	효율 Efficiency (%)				
0.2	PMK□-□-□M□020R4□	4	220/380	60	1.1/0.6	1715	71.5	CONT.	IP55 (IP40)	F	Totally Enclosed Fan-Cooled
			200	50	1.1	1415	71.7				
	PMK□-□-□M□020W6□	4	200/220	60	1.0/1.0	1690/1715	72.8/73.2				
			380/400	50	0.6/0.6	1410/1420	71.0/67.2				
	PMK□-□-□M□020X6□	4	400/440	60	0.5/0.5	1700/1720	70.8/73.4				

Note) • Brake 부착 Geared Motor는 방수방진 등급이 IP40 비방수형 제품과 IP55 방수형 제품의 2가지 Model 이 있습니다.
 • IP40 모델과 IP55 모델의 전기적 특성 사양은 동일합니다.

■ GEARED MOTOR – 50Hz

Frame No.	88																
감속비	5	10	15	20	30	40	50	60	75	★90	★100	★120	★140	★150	★160	★180	★200
회전 속도 (r/min)	300	150	100	75	50	37.5	30	25	20	16.6	15	12.5	10.7	10	9.3	8.3	7.5
허용 토크	kgf · m	0.62	1.2	1.9	2.5	3.7	4.8	6	7.2	9	9.9	9.9	9.9	9.9	9.9	9.9	9.9
	N · m	6.1	11.8	18.6	24.5	36.3	47	58.8	70.6	88.2	97	97	97	97	97	97	97
허용 O.H.L	kgf	90	120	140	150	180	190	200	220	240	250	250	250	250	250	250	250
	N	882	1180	1370	1470	1760	1860	1960	2160	2352	2450	2450	2450	2450	2450	2450	2450

Frame No.	105								
감속비	90	100	120	140	150	160	180	200	
회전 속도 (r/min)	16.6	15	12.5	10.7	10	9.3	8.3	7.5	
허용 토크	kgf · m	10.7	11.9	14.3	16.7	17.9	19.1	21.4	23.9
	N · m	105	117	140	164	175	187	210	234
허용 O.H.L	kgf	260	290	340	350	350	350	350	
	N	2548	2840	3330	3430	3430	3430	3430	

■ GEARED MOTOR – 60Hz

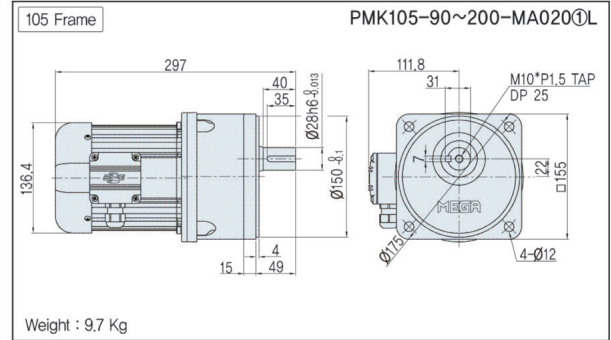
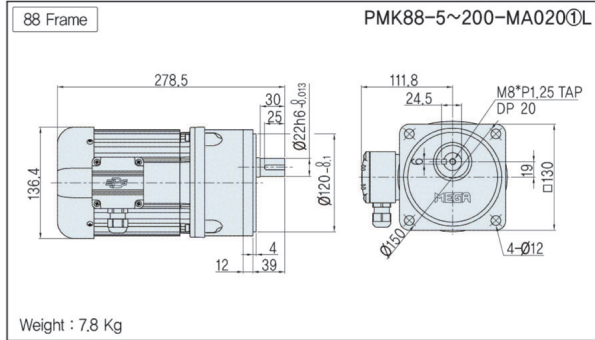
Frame No.	88																
감속비	5	10	15	20	30	40	50	60	75	★90	★100	★120	★140	★150	★160	★180	★200
회전 속도 (r/min)	360	180	120	90	60	45	36	30	24	20	18	15	12.8	12	11.2	10	9
허용 토크	kgf · m	0.51	1	1.5	2.1	3.1	4	5	6	7.5	8.2	8.2	8.2	8.2	8.2	8.2	8.2
	N · m	5	9.8	14.7	20.6	30.4	39.2	49	58.8	67.5	80.4	80.4	80.4	80.4	80.4	80.4	80.4
허용 O.H.L	kgf	90	120	140	150	180	190	200	220	240	250	250	250	250	250	250	250
	N	882	1180	1370	1470	1760	1860	1960	2160	2352	2450	2450	2450	2450	2450	2450	2450

Frame No.	105								
감속비	90	100	120	140	150	160	180	200	
회전 속도 (r/min)	20	18	15	12.8	12	11.2	10	9	
허용 토크	kgf · m	9	10	11.9	13.9	14.9	15.9	17.9	19.9
	N · m	88	98	117	136	146	156	175	195
허용 O.H.L	kgf	260	290	340	350	350	350	350	
	N	2548	2840	3330	3430	3430	3430	3430	

Note) • Permissible O.H.L (허용 Overhung 하중)의 적용은 출력축 Shaft 인출 길이의 중심부 기준임.
 • “★” 표시된 감속비의 제품은 Permissible Torque(허용토크)가 제한됩니다.
 • 회전 방향은 ■ 색이 Motor의 회전방향과 동일 방향이고, 나머지는 Motor 회전방향과 반대방향 입니다.

PMK TYPE DIMENSIONS [Lead Box Type]

UNIT = mm



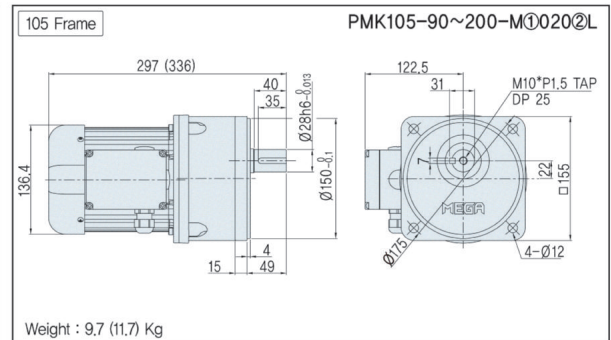
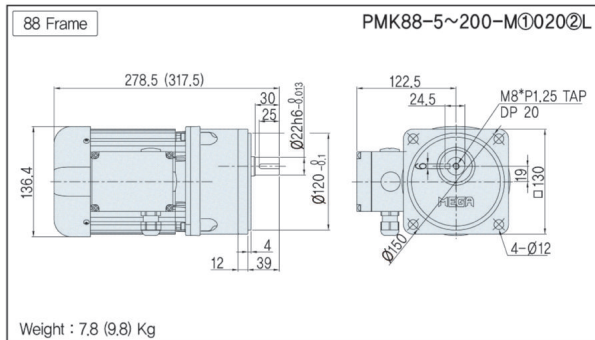
기종명 구분

- ① 전원 (Voltage & Frequency)

PMK TYPE DIMENSIONS [Terminal Box Type]

- Note) • IP40 모델과 IP55 모델의 외관 치수는 동일합니다.
 • Brake 부착 모델은 Terminal Box Type 을 기본으로 적용하고 있으며, Lead Box Type 은 적용하고 있지 않습니다.
 • Dimensions 내의 () 치수 및 중량은 Brake 부착 모델의 사양입니다.

UNIT = mm



기종명 구분

- ① : 모터 옵션 (B, C, D)
- ② : 전원 (Voltage & Frequency)

※ 0.2~0.75kW 기어모터는 리드 박스와 단자 박스 형상 및 크기에 차이가 있으므로 주의하시기 바랍니다.

기종명 Coding
5Page

출력축 사양
36Page

기술 자료
37Page~