



PMK Series 3-Phase

0.4kW

■ SPECIFICATION

■ MOTOR

출력 Output (kW)	기종명 Model Name	극수 Poles	전압 Voltage (V)	주파수 Freq. (Hz)	정격 부하 [Rated Load]			사용 조건 Duty	보호 등급 Degrees of protection	절연 등급 Insulation Classification	냉각 방식 Protective Cooling System
					전류 Current (A)	모터속도 Speed (r/min)	효율 Efficiency (%)				
0.4	PMK□-□-M□040R4□	4	220/380	60	2.0/1.2	1730	74.1	CONT.	IP55 (IP40)	F	Totally Enclosed Fan-Cooled
	PMK□-□-M□040W6□	4	200	50	2.2	1450	74.2				
		4	200/220	60	1.8/1.9	1735/1745	76.4/75.7				
	PMK□-□-M□040X6□	4	380/400	50	1.1/1.1	1425/1430	75.5/74.1				
4		400/440	60	1.0/1.0	1710/1725	75.4/75.2					

Note) • Brake 부착 Geared Motor는 방수방진 등급이 IP40 비방수형 제품과 IP55 방수형 제품의 2가지 Model 이 있습니다.
 • IP40 모델과 IP55 모델의 전기적 특성 사양은 동일합니다.

■ GEARED MOTOR – 50Hz

Frame No.	88						105										
감속비	5	10	15	20	30	5	10	15	20	30	40	50	60	75	★90	★100	
회전 속도 (r/min)	300	150	100	75	50	300	150	100	75	50	37.5	30	25	20	16.6	15	
허용 토크	kgf · m	1.2	2.5	3.7	4.9	7.4	1.2	2.5	3.7	4.9	7.4	9.6	11.9	14.3	17.9	19.7	19.7
	N · m	12	25	36	48	73	12	25	36	48	73	94	117	140	175	193	193
허용 O.H.L	kgf	90	120	140	150	180	130	180	220	240	260	290	320	350	350	350	350
	N	882	1180	1370	1470	1760	1270	1760	2160	2350	2550	2840	3140	3430	3430	3430	3430

Frame No.	135							
감속비	90	100	120	140	150	160	180	200
회전 속도 (r/min)	16.6	15	12.5	10.7	10	9.3	8.3	7.5
허용 토크	kgf · m	21.5	23.9	28.7	33.5	35.9	38.2	44
	N · m	210	234	281	328	351	374	421
허용 O.H.L	kgf	450	500	600	600	600	600	600
	N	4410	4900	5880	5880	5880	5880	5880

■ GEARED MOTOR – 60Hz

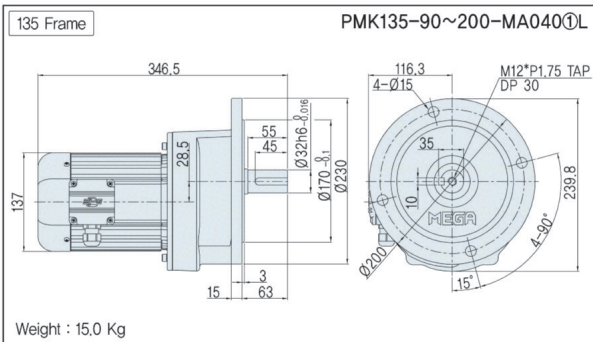
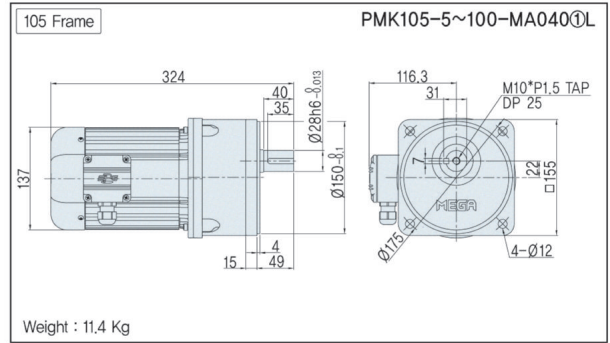
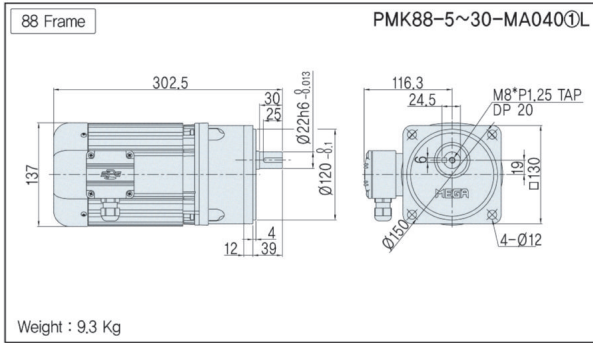
Frame No.	88						105										
감속비	5	10	15	20	30	5	10	15	20	30	40	50	60	75	★90	★100	
회전 속도 (r/min)	360	180	120	90	60	360	180	120	90	60	45	36	30	24	20	18	
허용 토크	kgf · m	1	2.1	3.1	4.1	6.2	1	2.1	3.1	4.1	6.2	8	10	11.9	15	16.4	16.4
	N · m	10	21	30	40	61	10	21	30	40	61	78	98	117	147	161	161
허용 O.H.L	kgf	90	120	140	150	180	130	180	220	240	260	290	320	350	350	350	350
	N	882	1180	1370	1470	1760	1270	1760	2160	2350	2550	2840	3140	3430	3430	3430	3430

Frame No.	135							
감속비	90	100	120	140	150	160	180	200
회전 속도 (r/min)	20	18	15	12.8	12	11.2	10	9
허용 토크	kgf · m	17.9	19.9	23.9	27.9	29.9	31.9	35.8
	N · m	176	195	234	273	293	313	351
허용 O.H.L	kgf	450	500	600	600	600	600	600
	N	4410	4900	5880	5880	5880	5880	5880

Note) • Permissible O.H.L (허용 Overhung 하중)의 적용은 출력축 Shaft 인출 길이의 중심부 기준임.
 • “★” 표시된 감속비의 제품은 Permissible Torque(허용토크)가 제한됩니다.
 • 회전 방향은 ■ 색이 Motor의 회전방향과 동일 방향이고, 나머지는 Motor 회전방향과 반대방향 입니다.

PMK TYPE DIMENSIONS [Lead Box Type]

UNIT = mm



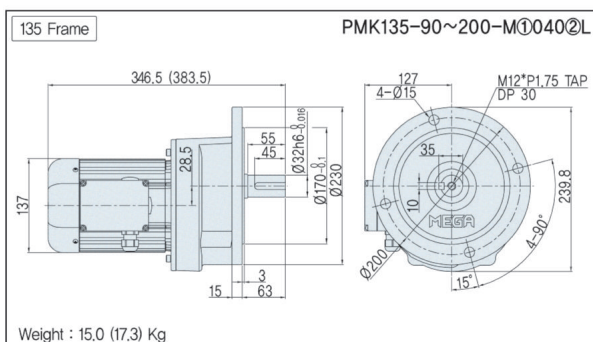
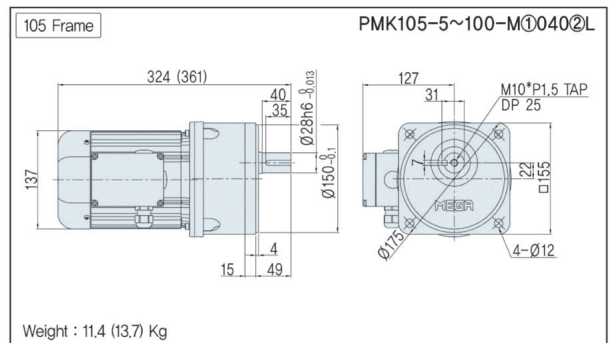
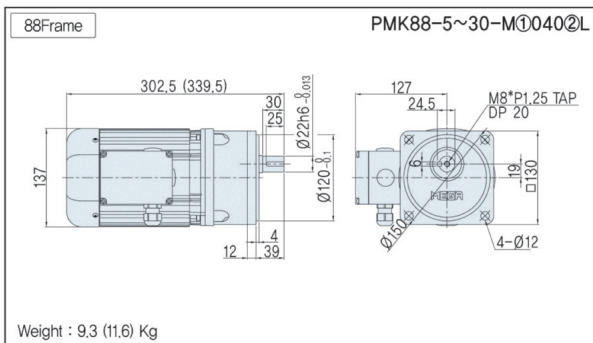
기종명 구분

① : 전원 (Voltage & Frequency)

PMK TYPE DIMENSIONS [Terminal Box Type]

Note) • IP40 모델과 IP55 모델의 외관 치수는 동일합니다.
 • Brake 부착 모델은 Terminal Box Type 을 기본으로 적용하고 있으며, Lead Box Type 은 적용하고 있지 않습니다.
 • Dimensions 내의 () 치수 및 중량은 Brake 부착 모델의 사양입니다.

UNIT = mm



기종명 구분

① : 모터 옵션 (B, C, D)
 ② : 전원 (Voltage & Frequency)

※ 0.2~0.75kW 기어드모터는 리드 박스와 단자 박스
 형상 및 크기에 차이가 있으므로 주의하시기 바랍니다.