



프리미엄효율 (Premium Efficiency)

PML Series 3-Phase

0.75kW

■ SPECIFICATION

■ MOTOR

출력 Output (kW)	기종명 Model Name	극수 Poles	전압 Voltage (V)	주파수 Freq. (Hz)	정격 부하 [Rated Load]			사용 조건 Duty	보호 등급 Degrees of protection	절연 등급 Insulation Classification	냉각 방식 Protective Cooling System
					전류 Current (A)	모터속도 Speed (r/min)	효율 Efficiency (%)				
0.75	PML□-□-□075R4□	4	220/380	60	3,10/1,80	1725	83,5	CONT.	IP55 (IP40)	F	Totally Enclosed Fan-Cooled
	PML□-□-□075W6□	4	200	50	3,6	1425	82,5				
		4	220	60	3,20	1730	83,5				
	PML□-□-□075X6□	4	380/400	50	1,80/1,80	1415/1425	82,5/82,5				
		4	400/440	60	1,65/1,60	1710/1730	83,5/83,5				

Note) • Brake 부착 Geared Motor는 방수방진 등급이 IP40 비방수형 제품과 IP55 방수형 제품의 2가지 Model이 있습니다.
 (The Brake Geared Motor is divided into 2 models : one is a non-water proof product with IP40 while the other is a waterproof product with IP55.)
 • IP40 모델과 IP55 모델의 전기적 특성 사양은 동일합니다.
 (The Models with IP40 and IP55 have the same electric characteristics.)

■ GEARED MOTOR – 50Hz

Frame No.	105					135												
감속비 (Reduction gear ratio)	5	10	15	20	★30	5	10	15	20	★30	★40	★50	★60	★75	★90	★100		
회전 속도 (Rotation speed (r/min))	300	150	100	75	50	300	150	100	75	50	37,5	30	25	20	16,7	15		
출력 토크 (Output torque)	kgf · m		2,3	4,7	7	9,3	14	2,3	4,7	7	9,3	14	18	22,5	27	33,9	40,6	44,9
최대 허용 토크 (Max allowable torque)	kgf · m		11,6					12										
허용 (Allowable) O.H.L	kgf		160	160	230	230	250	180	180	270	270	305	305					

Frame No.	153													
감속비 (Reduction gear ratio)	40	50	★60	★75	★90	★100	★120	★140	★150	★160	★180	★200		
회전 속도 (Rotation speed (r/min))	37,5	30	25	20	16,7	15	12,5	10,7	10	9,3	8,3	7,5		
출력 토크 (Output torque)	kgf · m		18	22,5	27	33,9	40,6	44,9	54	62,9	67,5	71,9	80,8	90
최대 허용 토크 (Max allowable torque)	kgf · m		23											
허용 (Allowable) O.H.L	kgf		510											

■ GEARED MOTOR – 60Hz

Frame No.	105					135												
감속비 (Reduction gear ratio)	5	10	15	20	30	5	10	15	20	30	★40	★50	★60	★75	★90	★100		
회전 속도 (Rotation speed (r/min))	360	180	120	90	60	360	180	120	90	60	45	36	30	24	20	18		
출력 토크 (Output torque)	kgf · m		1,9	3,9	5,8	7,7	11,6	1,9	3,9	5,8	7,7	11,6	14,9	18,7	22,4	28,1	33,7	37,3
최대 허용 토크 (Max allowable torque)	kgf · m		11,6					12										
허용 (Allowable) O.H.L	kgf		160	160	230	230	250	180	180	270	270	305	305					

기종명 (Model Name) Coding
 ▶ 5Page

출력속 사양 (Specification for output shaft)
 ▶ 56Page

기술자료 (Technological Data)
 ▶ 57Page~

Frame No.	153												
감속비 (Reduction gear ratio)	40	50	60	★75	★90	★100	★120	★140	★150	★160	★180	★200	
회전 속도 (Rotation speed (r/min))	45	36	30	24	20	18	15	12.8	12	11.2	10	9	
출력 토크 (Output torque)	kgf · m	14.9	18.7	22.4	28.1	33.7	37.3	44.8	52.2	56	59.7	67.1	74.7
최대 허용 토크 (Max allowable torque)	kgf · m	23											
허용 (Allowable) O.H.L	kgf	510											

Note) • 허용 O.H.L의 적용은 출력축 Shaft 인출길이의 중심부 기준입니다.

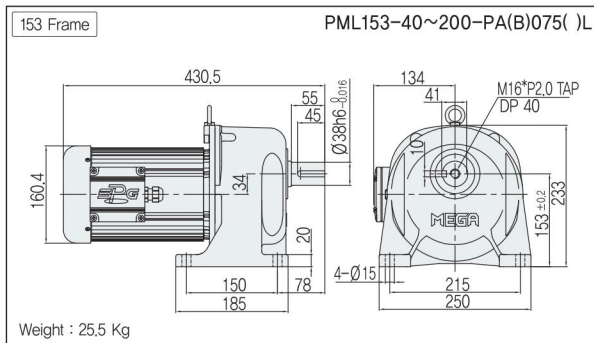
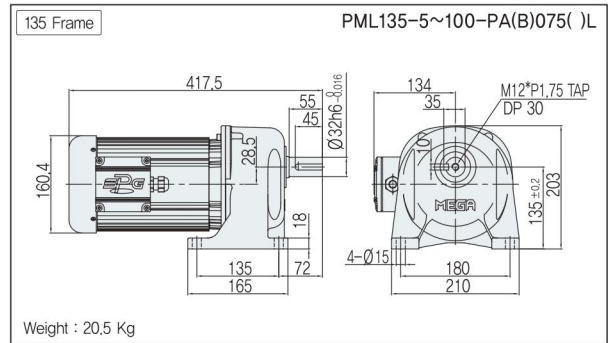
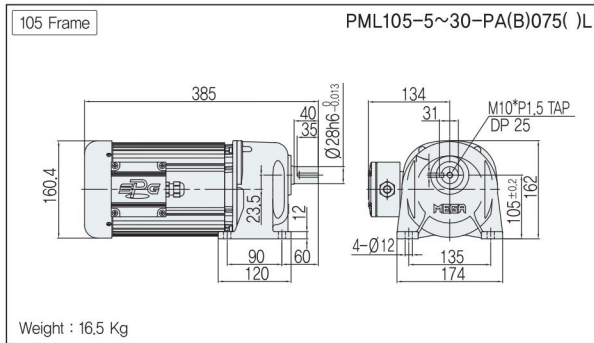
(Application of allowable O.H.L is based on the center of protruded output shaft length.)

- ★ 표시 된 감속비의 출력 토크는 허용 토크 이하로 제한되며, 그 이상의 Frame 을 사용하는 것을 권장합니다.
(Gear ratio with ★ mark is limited to speed purpose only, recommend to use bigger frame for torque purpose.)
- 회전 방향은 ■ 색이 Motor의 회전방향과 동일 방향이고, 나머지는 Motor 회전 방향과 반대 방향입니다.

(For the direction of rotation, ■ color means the same direction with motor as viewed from the front shaft end of the motor, and the other is opposite direction from motor rotation direction.)

■ PML TYPE DIMENSIONS [Lead Box Type & Terminal Box Type]

UNIT = mm



■ PML TYPE DIMENSIONS [Brake Type]

UNIT = mm

