



프리미엄효율 (Premium Efficiency)

PML Series 3-Phase

1.5kW

■ SPECIFICATION

■ MOTOR

출력 Output (kW)	기종명 Model Name	극수 Poles	전압 Voltage (V)	주파수 Freq. (Hz)	정격 부하 [Rated Load]			사용 조건 Duty	보호 등급 Degrees of protection	절연 등급 Insulation Classification	냉각 방식 Protective Cooling System
					전류 Current (A)	모터속도 Speed (r/min)	효율 Efficiency (%)				
1.5	PML□-□-□150R4□	4	220/380	60	5.90/3.40	1760	86.5	CONT.	IP55 (IP40)	F	Totally Enclosed Fan-Cooled
	PML□-□-□150W6□	4	200	50	6.55	1470	85.3				
		4	220	60	5.90	1760	86.5				
	PML□-□-□150X6□	4	380/400	50	3.40/3.40	1465/1470	85.3/85.3				
		4	400/440	60	3.10/3.10	1755/1770	86.5/86.5				

Note) • Brake 부착 Geared Motor는 방수방진 등급이 IP40 비방수형 제품과 IP55 방수형 제품의 2가지 Model이 있습니다.
 (The Brake Geared Motor is divided into 2 models : one is a non-water proof product with IP40 while the other is a waterproof product with IP55.)
 • IP40 모델과 IP55 모델의 전기적 특성 사양은 동일합니다.
 (The Models with IP40 and IP55 have the same electric characteristics.)

■ GEARED MOTOR – 50Hz

Frame No.	135						153										
감속비 (Reduction gear ratio)	5	10	★15	★20	★30		5	10	15	20	★30	★40	★50	★60	★75	★90	★100
회전 속도 (Rotation speed (r/min))	300	150	100	75	50		300	150	100	75	50	37.5	30	25	20	16.7	15
출력 토크 (Output torque)	kgf · m	4.7	9.3	14	18.6	27.8	4.7	9.3	14	18.6	27.8	36	44.9	54	67.5	80.8	90
최대 허용 토크 (Max allowable torque)	kgf · m	12						23									
허용(Allowable) O.H.L	kgf	180	180	270	270	305	250	250	400	400	510	510					

Frame No.	172												205	235		
감속비 (Reduction gear ratio)	40	★50	★60	★75	★90	★100	★120	★140	★150	★160	★180	★200	90	100	120	
회전 속도 (Rotation speed (r/min))	37.5	30	25	20	16.7	15	12.5	10.7	10	9.3	8.3	7.5	16.7	15	12.5	
출력 토크 (Output torque)	kgf · m	36	44.9	54	67.5	80.8	90	108	126.5	134.9	143.4	161.7	180	81	90	108
최대 허용 토크 (Max allowable torque)	kgf · m	38.8												97	116.6	
허용(Allowable) O.H.L	kgf	635												1500	1870	

■ GEARED MOTOR – 60Hz

Frame No.	135					153											
감속비 (Reduction gear ratio)	5	10	15	★20	★30	5	10	15	20	★30	★40	★50	★60	★75	★90	★100	
회전 속도 (Rotation speed (r/min))	360	180	120	90	60	360	180	120	90	60	45	36	30	24	20	18	
출력 토크 (Output torque)	kgf · m	3.9	7.7	11.6	15.4	23.1	3.9	7.7	11.6	15.4	23.1	29.9	37.3	44.8	56	67.1	74.7
최대 허용 토크 (Max allowable torque)	kgf · m	12					23										
허용(Allowable) O.H.L	kgf	180	180	270	270	305	250	250	400	400	510	510					

기종명 (Model Name) Coding
 ▶ 5Page

출력속 사양 (Specification for output shaft)
 ▶ 56Page

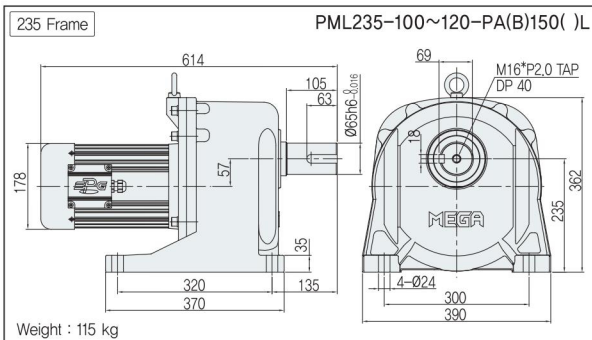
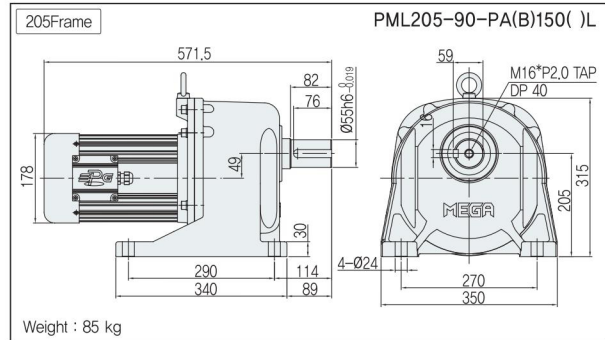
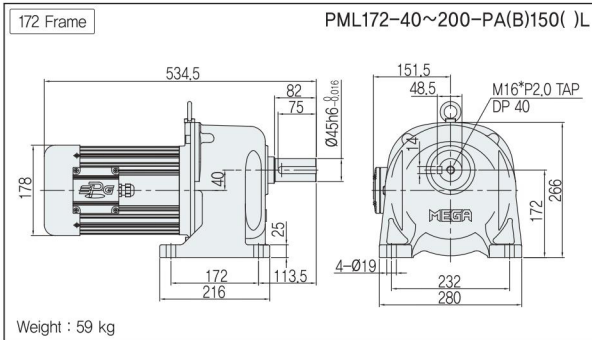
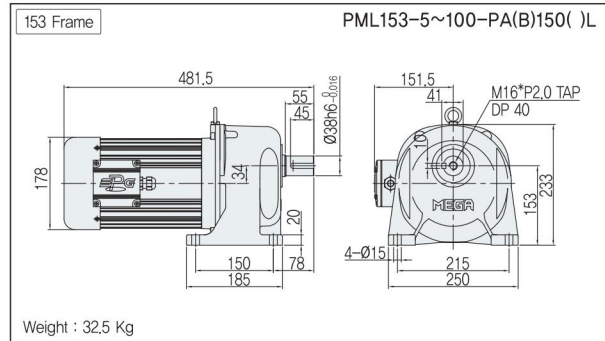
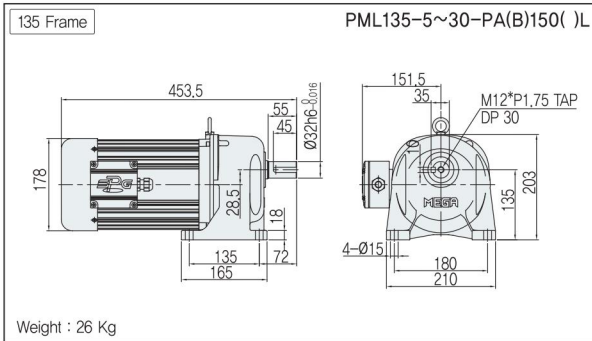
기술자료 (Technological Data)
 ▶ 57Page~

Frame No.	172												205	235		
감속비 (Reduction gear ratio)	40	50	★60	★75	★90	★100	★120	★140	★150	★160	★180	★200	90	100	120	
회전 속도 (Rotation speed (r/min))	45	36	30	24	20	18	15	12,8	12	11,2	10	9	20	18	15	
출력 토크 (Output torque)	kgf · m	29,9	37,3	44,8	56	67,1	74,7	89,6	105	112	119	134,2	149,4	67,1	74,7	89,6
최대 허용 토크 (Max allowable torque)	kgf · m	38,8												97	116,6	
허용(Allowable) O.H.L	kgf	635												1500	1870	

Note) • 허용 O.H.L의 적용은 출력축 Shaft 인출길이의 중심부 기준 입니다.
 (Application of allowable O.H.L is based on the center of protruded output shaft length.)
 • '★' 표시 된 감속비의 출력 토크는 허용 토크 이하로 제한되며, 그 이상의 Frame 을 사용하는 것을 권장합니다.
 (Gear ratio with '★' mark is limited to speed purpose only, recommend to use bigger frame for torque purpose.)
 • 회전 방향은 ■ 색이 Motor의 회전방향과 동일 방향이고, 나머지는 Motor 회전 방향과 반대 방향 입니다.
 (For the direction of rotation, ■ color means the same direction with motor as viewed from the front shaft end of the motor, and the other is opposite direction from motor rotation direction.)

■ PML TYPE DIMENSIONS [Lead Box Type & Terminal Box Type]

UNIT = mm



■ PML TYPE DIMENSIONS [Brake Type]

UNIT = mm

