



## 서보모터용 정밀 유성감속기 SPIFH Series

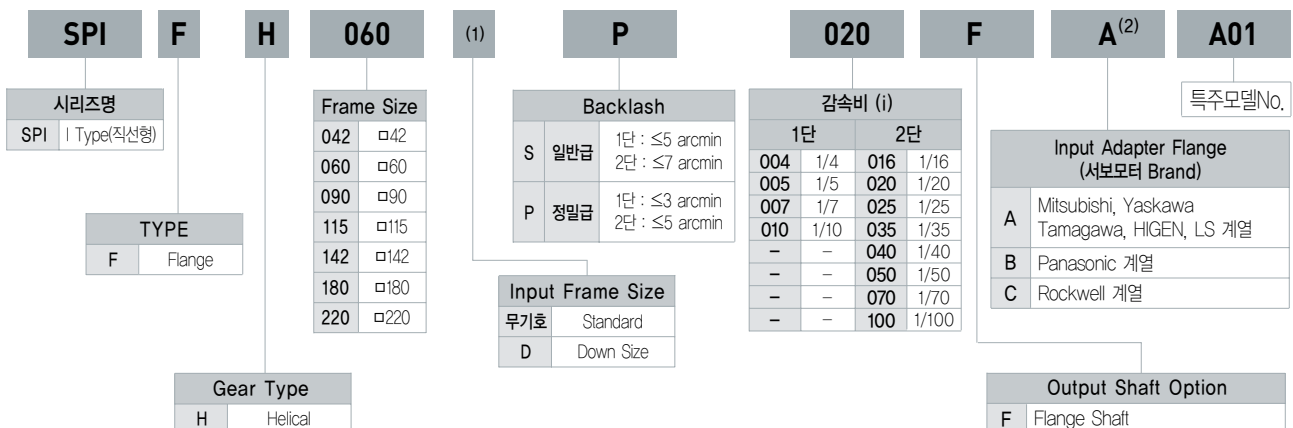
- ▶ Helical Gear 적용
- ▶ 소형, 경량, 콤팩트 디자인
- ▶ 고정밀, 고강성
- ▶ 고효율
- ▶ 다양한 서보모터에 간편하게 취부
- ▶ 보호등급 IP65

## Specifications

Description	Unit	Stage	Ratio (1)	Model No.													
				SPIFH 042	SPIFH 060	SPIFH 060D	SPIFH 090	SPIFH 090D	SPIFH 115	SPIFH 115D	SPIFH 142	SPIFH 142D	SPIFH 180	SPIFH 180D	SPIFH 220	SPIFH 220D	
Nominal Output torque $T_{2N}$ (2)	Nm	1	4	16	36	-	107	-	215	-	540	-	950	-	1,600	-	
			5	19	43	-	120	-	250	-	590	-	1,200	-	2,080	-	
			7	15	40	-	100	-	213	-	530	-	980	-	1,960	-	
			10	11	30	-	94	-	215	-	420	-	790	-	1,395	-	
		2	16	16	36	36	107	107	215	215	-	540	-	950	-	1,600	-
			20	16	36	36	107	107	215	215	-	540	-	950	-	1,600	-
			25	19	43	43	120	120	250	250	-	590	-	1,200	-	2,080	-
			35	19	43	43	120	120	250	250	-	590	-	1,200	-	2,080	-
			40	19	43	43	120	120	250	250	-	590	-	950	-	2,080	-
			50	19	43	43	120	120	250	250	-	590	-	1,200	-	2,080	-
			70	15	40	40	100	100	213	213	-	530	-	980	-	1,960	
			100	11	30	30	94	94	215	215	-	420	-	790	-	1,395	
Max Acceleration torque $T_{2B}$	Nm	1,2	4~100	Nominal Output Torque 의 3배													
Nominal Input speed $n_1$	rpm	1,2	4~100	3,000	3,000	3,000	3,000	3,000	3,000	3,000	3,000	3,000	3,000	3,000	3,000	3,000	
Max. Input speed $N_1$	rpm	1,2	4~100	6,000	6,000	6,000	5,000	5,000	5,000	5,000	5,000	5,000	5,000	5,000	5,000	5,000	
Backlash (일반급)	arcmin	1	4~10	≤ 5	≤ 5	-	≤ 5	-	≤ 5	-	≤ 5	-	≤ 5	-	≤ 5	-	
		2	16~100	≤ 7	≤ 7	≤ 7	≤ 7	≤ 7	≤ 7	≤ 7	≤ 7	≤ 7	≤ 7	≤ 7	≤ 7	≤ 7	
Backlash (정밀급)	arcmin	1	4~10	≤ 3	≤ 3	-	≤ 3	-	≤ 3	-	≤ 3	-	≤ 3	-	≤ 3	-	
		2	16~100	≤ 5	≤ 5	≤ 5	≤ 5	≤ 5	≤ 5	≤ 5	≤ 5	≤ 5	≤ 5	≤ 5	≤ 5	≤ 5	
Torsional Rigidity	Nm/arcmin	1,2	4~100	2	3	3	12	12	23	23	38	38	110	110	210	210	
Max. Bending moment $M_{max}$ (2)	N	1,2	4~100	41	123	123	241	241	417	417	247	247	719	719	1,188	1,188	
Max. Axial load $F_{a max}$ (2)	N	1,2	4~100	1,050	2,140	2,140	2,750	2,750	5,230	5,230	6,370	6,370	9,880	9,880	12,830	12,830	
Service life (2)	hr	1,2	4~100	30,000	30,000	30,000	30,000	30,000	30,000	30,000	30,000	30,000	30,000	30,000	30,000	30,000	
Noise level (3)	dB(A)	1,2	4~100	≤ 56	≤ 58	≤ 58	≤ 60	≤ 60	≤ 63	≤ 63	≤ 65	≤ 65	≤ 67	≤ 67	≤ 70	≤ 70	
Weight	kg	1	4~10	0.7	1.4	-	4.0	-	8.5	-	18.1	-	48.1	-	85.4	-	
		2	16~100	0.9	1.9	1.5	5.5	4.4	12.3	9.6	-	24.2	-	56.2	-	107.2	
Mass Moments of Inertia (4)	kg cm <sup>2</sup>	1	4~10	0.04	0.15	-	0.8	-	2.8	-	11.9	-	23.5	-	54	-	
		2	16~100	0.03	0.07	0.07	0.5	0.5	1.5	1.5	-	5.1	-	8.03	-	23.5	
Operating Temp. (5)	°C	1,2	4~100	-10 ~ +90													
Lubrication	-	1,2	4~100	고온 극압용 기어그리스													
Mounting position	-	1,2	4~100	All directions													
Efficiency $\eta$	%	1	4~10	≥ 97													
		2	16~100	≥ 94													
Degree of protection	-	1,2	4~100	IP 65													

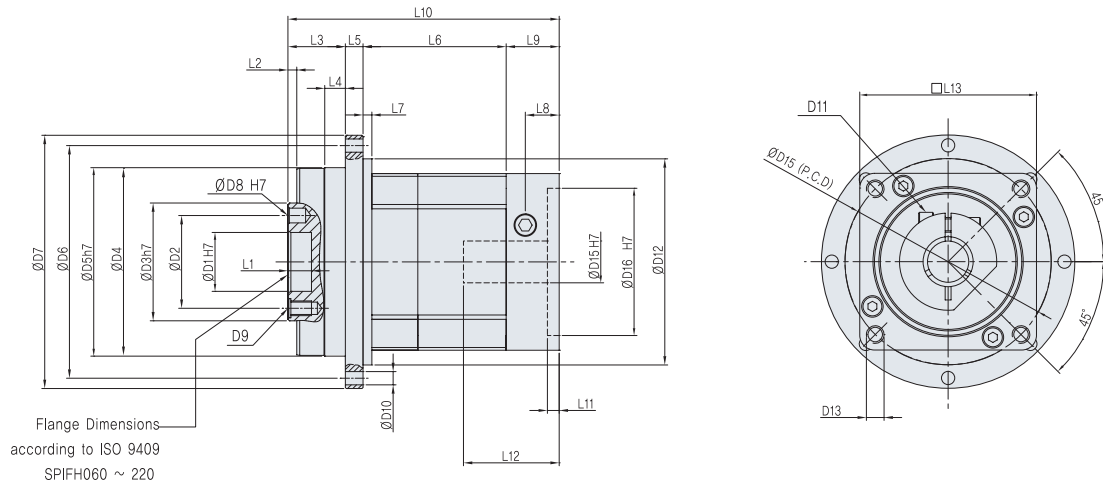
- (1) Ratio(감속비) =  $N_{in} / N_{out}$  (2) 출력회전수( $n_2$ ) 100rpm, 부하계수( $K_A$ ) = 1일 경우, 연속운전시( $S_1=15,000$ hrs)  
 (3) 입력 회전수 3,000rpm, 무부하 운전상태에서 감속기 취부면과 1m 떨어진 거리에서 측정. (암소음 21dB(A))  
 (4) Input shaft기준, 감속비 중 대표값 ( $i=1/5$ ) (5) Output Case의 표면온도, 주위 온도 범위(-10°C~+40°C)  
 ※ 상기 사양표의 Data는 대표값을 나타내며, 제품의 성능개선을 위해 예고없이 사양을 변경할수도 있습니다.

## 형식기호 표기방법 및 주문코드



주) (1) Down Size의 Input Frame은 특수사양입니다.  
 (2) 서보모터 Brand중의 일부 Model은 당사 유성감속기와 형합이 상이할 수 있으므로 주문시 재확인 바랍니다.

## ■ Dimensions (1 Stage, Ratio(i) = 1/4 ~ 1/10)

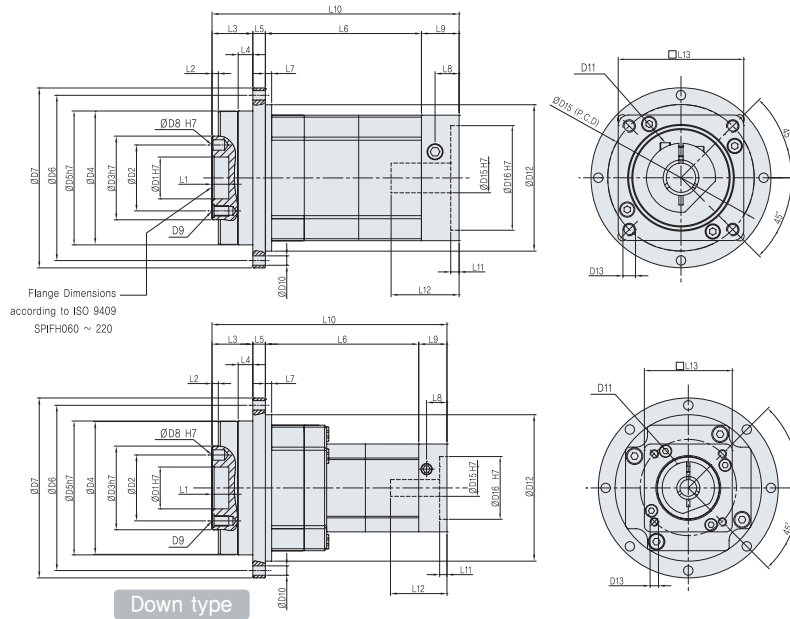


(Unit : mm)

Dimension \ Model	SPIFH 042	SPIFH 060	SPIFH 090	SPIFH 115	SPIFH 142	SPIFH 180	SPIFH 220
D1 H7	12	20	31,5	40	50	80	100
D2	20	31,5	50	63	80	125	140
D3 h7	28	40	63	80	100	160	180
D4	46,5	63,5	89,4	109,4	138	198	253
D5 h7	47	64	90	110	140	200	255
D6	67	79	109	135	168	233	280
D7	72	86	118	145	179	247	300
D8 H7	3 DP4	5 DP6	6 DP7	6 DP7	8 DP7	10 DP10	12 DP10
D9	4 - M3 DP6,5	7 - M5 DP8	7 - M6 DP13,5	11 - M6 DP13,5	11 - M8 DP17	11 - M10 DP22,5	12 - M16 DP30,5
D10	8 - 3,4	8 - 4,5	8 - 5,5	8 - 5,5	12 - 6,6	12 - 9	16 - 13,5
D11	M3	M5	M5	M8	M8	M10	M12
D12	50	70	105	135	165	212	255
D13	A	M4 DP8	M5 DP12	M6 DP12	M8 DP20	M12 DP21	M12 DP21
	B	M3 DP6	M4 DP12	M5 DP12	-	-	-
	C	M4 DP8	M5 DP12	M6 DP12	-	-	-
D14	A	46	70	90	145	200	235
	B	45	70	90	-	-	-
	C	46	70	90	-	-	-
D15 H7	≤8	≤14	≤19	≤32	≤38	≤48	≤55
D16 H7	30	50	70	110	114,3	114,3	200
L1	4	8	12	12	12	16	20
L2	3	3	6	6	6	8	12
L3	19,5	19,5	30	29	38	50	66
L4	7	7	15	15	14,6	15	20
L5	4	6	7	8	9	12	18
L6	38,9	48,6	65,7	82,2	112,4	153,3	117
L7	A, B	1	3	3	-	-	-
	C	8,3	11,5	11,5	27,5	33,6	47
	C	11,8	16	16,5	-	-	-
L8	A, B	13,5	18	18	42	42,5	57
	C	17	22,5	23	-	-	-
L9	A, B	75,9	92,1	120,7	161,2	201,9	272,3
	C	79,4	96,6	125,7	-	-	-
L10	3,5	4	4	7	7	7	6
L11	A, B	27	32,5	42,5	67	84,1	109
	C	30,5	37	47,5	-	-	-
L12	42	60	90	130	180	180	220

1. 제품의 개선을 위해 예고없이 외관, 치수 등을 변경할 수 있습니다.
2. D13~D16과 L8~L13은 선정된 서보모터 사양에 따라 달라질 수 있습니다.(특주품의 경우)
3. 설계용 CAD File은 당사 홈페이지 ([www.spg.co.kr](http://www.spg.co.kr))에서 Download 받을 수 있습니다.

## ■ Dimensions (2 Stage, Ratio(i) = 1/16 ~ 1/100)



Dimension \ Model	SPIFH 042	SPIFH 060	SPIFH 060D	SPIFH 090	SPIFH 090D	SPIFH 115	SPIFH 115D	SPIFH 142D	SPIFH 180D	SPIFH 220D	
D1 H7	12	20	20	31,5	31,5	40	40	50	80	100	
D2	20	31,5	31,5	50	50	63	63	80	125	140	
D3 h7	28	40	40	63	63	80	80	100	160	180	
D4	46,5	63,5	63,5	89,4	89,4	109,4	109,4	138	198	253	
D5 h7	47	64	64	90	90	110	110	140	200	255	
D6	67	79	79	109	109	135	135	168	233	280	
D7	72	86	86	118	118	145	145	179	247	300	
D8 H7	3 DP 4	5 DP 6	5 DP 6	6 DP 7	6 DP 7	6 DP 7	6 DP 7	8 DP 7	10 DP 10	12 DP 10	
D9	4-M3 DP 6,5	7-M5 DP 8	7-M5 DP 8	7-M6 DP 13,5	7-M6 DP 13,5	11-M6 DP 13,5	11-M6 DP 13,5	11-M8 DP 17	11-M10 DP 22,5	12-M16 DP 30,5	
D10	8 - 3,4	8 - 4,5	8 - 4,5	8 - 5,5	8 - 5,5	8 - 5,5	8 - 5,5	12 - 6,6	12 - 9	16 - 13,5	
D11	M3	M5	M3	M5	M5	M8	M5	M8	M10	M12	
D12	50	70	70	105	105	135	135	165	212	255	
D13	A	M4 DP 8	M5 DP 12	M4 DP 8	M6 DP 12	M5 DP 12	M8 DP 20	M6 DP 12	M8 DP 20	M12 DP 21	M12 DP 21
	B	M3 DP 6	M4 DP 12	M3 DP 6	M5 DP 12	M4 DP 12	-	M5 DP 12	-	-	-
	C	M4 DP 8	M5 DP 12	M4 DP 8	M6 DP 12	M5 DP 12	-	M6 DP 12	-	-	-
D14	A	46	70	46	90	70	145	90	145	200	200
	B	45	70	45	90	70	-	90	-	-	-
	C	46	70	46	90	70	-	90	-	-	-
D15 H7	≤8	≤14	≤8	≤19	≤14	≤32	≤19	≤32	≤38	≤48	
D16 H7	30	50	30	70	50	110	70	110	114,3	114,3	
L1	4	8	8	12	12	12	12	12	16	20	
L2	3	3	3	6	6	6	6	6	8	12	
L3	19,5	19,5	19,5	30	30	29	29	38	50	66	
L4	7	7	7	15	15	15	15	15	16	20	
L5	4	6	6	7	7	8	8	9	12	18	
L6	63,9	74,6	73,3	103,7	99,2	132,2	128,9	154,9	203,7	256	
L7	1	3	3	3	3	3	3	-	-	-	
L8	A, B	8,3	11,5	8,3	11,5	11,5	27,5	11,5	27,5	33,6	47
	C	11,8	16	11,8	16,5	16	-	16,5	-	-	-
L9	A, B	13,5	18	13,5	18	18	42	18	42	42,5	57
	C	17	22,5	17	23	22,5	-	23	-	-	-
L10	A, B	100,9	118,1	112,3	158,7	154,2	211,2	183,9	243,9	308,2	396,5
	C	104,4	122,6	115,8	163,7	158,7	-	188,9	-	-	-
L11	3,5	4	3,5	4	4	7	4	7	7	7	
L12	A, B	27	32,5	27	42,5	32,5	67	42,5	67	84,1	109
	C	30,5	37	30,5	47,5	37	-	47,5	-	-	-
L13	42	60	42	90	60	130	90	130	180	180	

- 주) 1. 제품의 개선을 위해 예고없이 외관, 치수 등을 변경할 수 있습니다.  
 2. D13~D16과 L8~L13은 선정된 서보모터 사양에 따라 달라질 수 있습니다.(특주품의 경우)  
 3. 설계용 CAD File은 당사 홈페이지 (www.spg.co.kr)에서 Download 받을 수 있습니다.