



120W

INDUCTION MOTOR □ 90mm LEAD WIRE TYPE

SIZE mm sq.	Type	Poles	Output (W)	Voltage (V)	Frequency (Hz)	Duty	Rated Load				Starting Torque		Capacitor (uF)
							Current (A)	Speed (rpm)	Torque (kg-cm) (N-m)		(kg-cm)	(N-m)	
90	S9I120GA S9I120GA(TP) S9I120GACE	4	120	1 ∅ 110	60	Cont.	2.10	1600	7.60	0.760	6.20	0.620	25.0
	S9I120GB S9I120GB(TP) S9I120GBCE	4	120	1 ∅ 220	60	Cont.	1.00	1600	7.50	0.750	6.00	0.600	6.0
	S9I120GC S9I120GC(TP) S9I120GCCCE	4	120	1 ∅ 100	50 60	Cont.	2.00	1250 1550	9.60 7.90	0.960 0.790	5.70	0.570	25.0
	S9I120GD S9I120GD(TP) S9I120GDCE	4	120	1 ∅ 200	50 60	Cont.	1.00	1250 1550	9.50 7.80	0.950 0.780	5.50	0.550	6.0

- 기종명 맨 끝자리에 CE가 명기된 MODEL의 인증 관련 내용은 SPG 규격 인증품 현황을 참고하여 주십시오.
- 기종명 맨 끝자리에 (TP)가 명기된 MODEL은 일반 MOTOR의 TP가 내장된 THERMALLY PROTECTED TYPE입니다.
- 'H' Type 전용으로 기종명에 표시하지 않습니다.

50Hz

MODEL	GEAR RATIO	Gear Ratios																							
		3	3.6	5	6	7.5	9	10	12.5	15	18	20	25	30	36	40	50	60	75	90	100	120	150	180	200
S9KC□BH	rpm	500	416	300	250	200	166	150	120	100	83	75	60	50	41	37	30	25	20	16	15	12	10	8	7.5
	kg-cm	23.2	27.8	38.7	46.4	58.0	69.6	77.4	87.0	104	125	139	156	188	200	200	200	200	200	200	200	200	200	200	200
S9KC□BH-S	N-m	2.276	2.731	3.793	4.552	5.689	6.827	7.586	8.534	10.24	12.29	13.65	15.36	18.43	19.61	19.61	19.61	19.61	19.61	19.61	19.61	19.61	19.61	19.61	19.61

60Hz

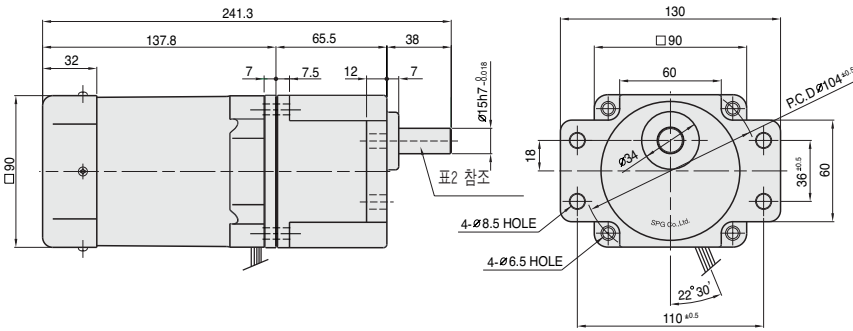
MODEL	GEAR RATIO	Gear Ratios																							
		3	3.6	5	6	7.5	9	10	12.5	15	18	20	25	30	36	40	50	60	75	90	100	120	150	180	200
S9KC□BH	rpm	600	500	360	300	240	200	180	144	120	100	90	72	60	50	45	36	30	24	20	18	15	12	10	9
	kg-cm	18.7	22.5	31.2	37.4	46.8	56.1	62.4	70.2	84.2	101	112	126	152	182	200	200	200	200	200	200	200	200	200	200
S9KC□BH-S	N-m	1.835	2.202	3.058	3.670	4.587	5.505	6.116	6.881	8.257	9.909	11.01	12.39	14.86	17.84	19.61	19.61	19.61	19.61	19.61	19.61	19.61	19.61	19.61	19.61

- GEAR HEAD 품명중 □은 감속비를 표시합니다.
- GEAR HEAD와 조합한 경우의 허용 TORQUE입니다.
감속비 1/10의 중간 GEAR HEAD를 접속한 경우의 허용 TORQUE는 200kg-cm입니다.
- 회전방향은 색이 MOTOR의 회전방향과 동일방향이고, 기타는 MOTOR 회전방향과 반대방향입니다.
- 회전수는 MOTOR의 동기 회전수(50Hz : 1500rpm, 60Hz : 1800rpm)를 기준으로 하여 감속비로 나누어서 계산하였습니다.
실제의 회전수는 부하의 크기에 따라서 표시된 수치보다 2~20% 적습니다.
- 'H' Type만 적용됩니다.

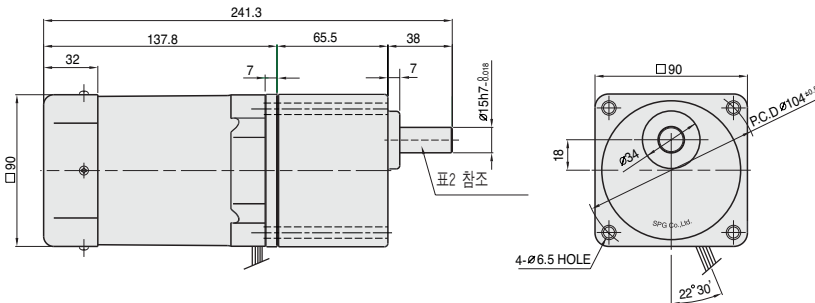
DIMENSIONS

GEARED MOTOR

* MOTOR MODEL : S9I120G□
 * HEAD MODEL : S9□C3BH-S~S9□C200BH-S

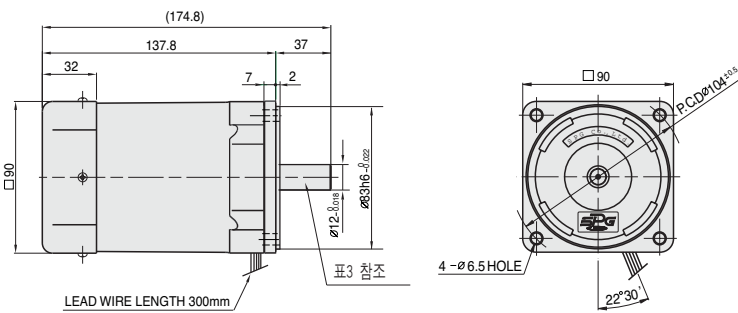


* HEAD MODEL □ : S9□C3BH~S9□C200BH



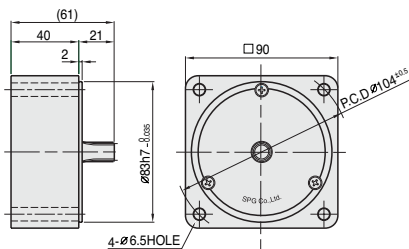
MOTOR

* MOTOR MODEL : S9I120□□



INTER-DECIMAL GEAR HEAD

* MODEL : S9GX10BH-S



WEIGHT - (표1)

PART	WEIGHT(kg)	
MOTOR	2.93	
DECIMAL GEAR HEAD	0.65	
GEAR HEAD	S9□C3BH ~S9□C10BH	1.21
	S9□C12.5BH ~S9□C20BH	1.30
	S9□C25BH ~S9□C60BH	1.40
	S9□C75BH ~S9□C200BH	1.45

KEY SPEC

GEAR HEAD	MOTOR

GEAR HEAD 출력축 사양 - (표2)

MODEL	출력축 구분
STRAIGHT TYPE	
S9SC3BH ~S9SC200BH	
D-CUT TYPE	
S9DC3BH ~S9DC200BH	
KEY TYPE	
S9KC3BH ~S9KC200BH	

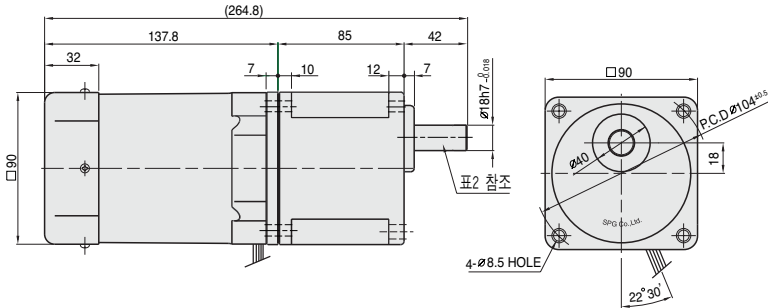
MOTOR 출력축 사양 - (표3)

MODEL	출력축 구분
GEAR TYPE	
S9I120G□	
STRAIGHT TYPE	
S9I120S□	
D-CUT TYPE	
S9I120D□	
KEY TYPE	
S9I120□	

DIMENSIONS

+ GEARED MOTOR

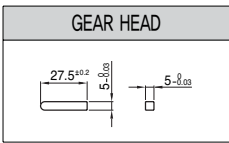
* MOTOR MODEL : S9I120G□
 * HEAD MODEL □ : S9□D3B~S9□D200B



+ WEIGHT - (표1)

PART		WEIGHT(kg)
MOTOR		2.93
GEAR HEAD	S9□D3B ~S9□D10B	1.65
	S9□D12.5B ~S9□D20B	1.80
	S9□D25B ~S9□D60B	1.90
	S9□D75B ~S9□D200B	1.95

+ KEY SPEC



+ GEAR HEAD 출력축 사양 - (표2)

MODEL	출력축 구분	MODEL	출력축 구분	MODEL	출력축 구분
STRAIGHT TYPE		D-CUT TYPE		KEY TYPE	
S9SD3B ~S9SD200B		S9DD3B ~S9DD200B		S9KD3B ~S9KD200B	

50Hz

MODEL	GEAR RATIO	3	3.6	5	6	7.5	9	10	12.5	15	18	20	25	30	36	40	50	60	75	90	100	120	150	180	200
	S9KD□B	rpm	500	416	300	250	200	166	150	120	100	83	75	60	50	41	37	30	25	20	16	15	12	10	8
	kg-cm	23.2	27.8	38.7	46.4	58.0	69.6	77.4	87.0	104	125	139	156	188	225	250	300	300	300	300	300	300	300	300	300
	N·m	2.276	2.731	3.793	4.552	5.689	6.827	7.586	8.534	10.24	12.29	13.65	15.36	18.43	22.12	24.58	29.42	29.42	29.42	29.42	29.42	29.42	29.42	29.42	29.42

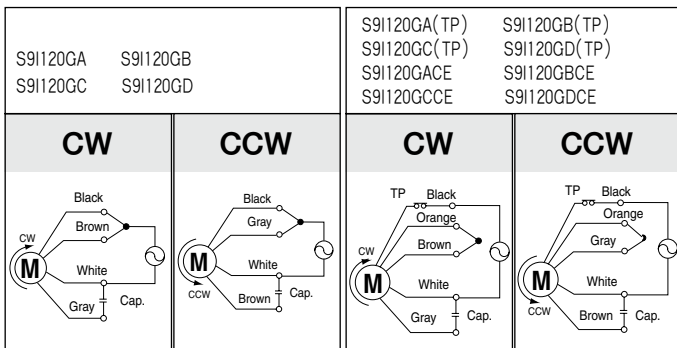
60Hz

MODEL	GEAR RATIO	3	3.6	5	6	7.5	9	10	12.5	15	18	20	25	30	36	40	50	60	75	90	100	120	150	180	200
	S9KD□B	rpm	600	500	360	300	240	200	180	144	120	100	90	72	60	50	45	36	30	24	20	18	15	12	10
	kg-cm	18.7	22.5	31.2	37.4	46.8	56.1	62.4	70.2	84.2	101	112	126	152	182	202	252	300	300	300	300	300	300	300	300
	N·m	1.835	2.202	3.058	3.670	4.587	5.505	6.116	6.881	8.757	9.909	11.01	12.39	14.86	17.84	19.82	24.77	29.42	29.42	29.42	29.42	29.42	29.42	29.42	29.42

- ◆ GEAR HEAD 품명중 □은 감속비를 표시합니다.
- ◆ GEAR HEAD와 조합한 경우의 허용 TORQUE입니다. 감속비 1/10의 중간 GEAR HEAD를 접속한 경우의 허용 TORQUE는 300kg-cm입니다.
- ◆ 회전방향은 색이 MOTOR의 회전방향과 동일방향이고, 기타는 MOTOR 회전방향과 반대방향입니다.
- ◆ 회전수는 MOTOR의 동기 회전수(50Hz : 1500rpm, 60Hz : 1800rpm)를 기준으로 하여 감속비로 나누어서 계산하였습니다. 실제의 회전수는 부하의 크기에 따라서 표시된 수치보다 2~20% 적습니다.
- ◆ 'H' Type 전용으로 기종명에 표시하지 않습니다.

SCHEMATIC DIAGRAMS

회전방향은 MOTOR의 SHAFT 끝 쪽에서 볼 때의 회전방향입니다.



주의 : MOTOR 회전방향의 교환은 MOTOR가 완전히 정지한 후에 실시하여 주십시오.
 MOTOR가 회전 중에 회전방향을 교환할 경우 회전방향이 바뀌지 않거나 회전방향이 바뀌어지는 데 있어서 시간이 걸리는 수도 있습니다.