



90W

REVERSIBLE MOTOR □ 90mm LEAD WIRE TYPE

SIZE mm sq.	Type	Poles	Output (W)	Voltage (V)	Frequency (Hz)	Duty	Rated Load				Starting Torque		Capacitor (uF)
							Current (A)	Speed (rpm)	Torque (kg-cm) (N-m)		(kg-cm)	(N-m)	
90	S9R90GA() S9R90GA()(TP) S9R90GA()CE	4	90	1 ∅ 110	60	30min.	2.25	1550	5.80	0.580	8.50	0.850	30.0
	S9R90GB() S9R90GB()(TP) S9R90GB()CE	4	90	1 ∅ 220	60	30min.	1.00	1550	5.80	0.580	8.50	0.850	7.0
	S9R90GC() S9R90GC()(TP) S9R90GC()CE	4	90	1 ∅ 100	50	30min.	2.10	1200	7.50	0.750	6.50	0.650	30.0
	60												
	S9R90GD() S9R90GD()(TP) S9R90GD()CE	4	90	1 ∅ 200	50	30min.	0.90	1200	7.50	0.750	6.50	0.650	7.0
	60												
	S9R90GE() S9R90GE()CE	4	90	1 ∅ 100	50	30min.	1.80	1200	7.50	0.750	6.50	0.650	30.0
	60												
	1 ∅ 115												
	S9R90GX() S9R90GX()CE	4	90	1 ∅ 220	50	30min.	0.82	1250	7.20	0.720	6.50	0.650	6.0
	1 ∅ 240												
	0.86												

- 기종명 S9R90GE는 UL 규격 인증 제품으로 THERMALLY PROTECTED TYPE입니다.(UL FILE NO. E172720)
사용하는 전압 사양에 따라 CONDENSER 용량이 다르게 사용되므로 사용전압에 맞게 CONDENSER 용량을 바르게 사용하여 주십시오. 고장의 원인이 됩니다.
주문시 사용전압을 제시하여 주십시오. 제시가 없으면 115V용 CONDENSER로 포장 출하됩니다.
- 기종명 맨 끝자리에 CE가 명기된 MODEL의 인증 관련 내용은 SPG 규격 인증품 현황을 참고하여 주십시오. S9R90GE()CE는 115V용 사양으로만 출하됩니다.
- 기종명 맨 끝자리에 (TP)가 명기된 MODEL은 일반 MOTOR의 TP가 내장된 THERMALLY PROTECTED TYPE입니다.
또한 기종명 S9R90GE, S9R90GX는 TP가 내장된 THERMALLY PROTECTED TYPE입니다.
- 본 DATA는 BRAKE BLOCK을 MOTOR에 장착된 상태에서 측정한 DATA입니다.
- ()는 L, H Type을 표시합니다. L은 GEAR HEAD의 L과, H는 GEAR HEAD의 H와 사용하여 주십시오.

50Hz

GEAR RATIO	3 3.6 5 6 7.5 9 10 12.5 15 18 20 25 30 36 40 50 60 75 90 100 120 150 180 200																									
	MODEL	rpm	kg-cm																							
S9KC□B()	rpm	500	416	300	250	200	166	150	120	100	83	75	60	50	41	37	30	25	20	16	15	12	10	8	7.5	
S9KC□B()-S	N·m	1.784	2.146	2.979	3.577	4.469	5.361	5.958	6.703	8.046	9.663	10.78	12.15	14.60	17.44	19.40	19.60	19.60	19.60	19.60	19.60	19.60	19.60	19.60	19.60	19.60

60Hz

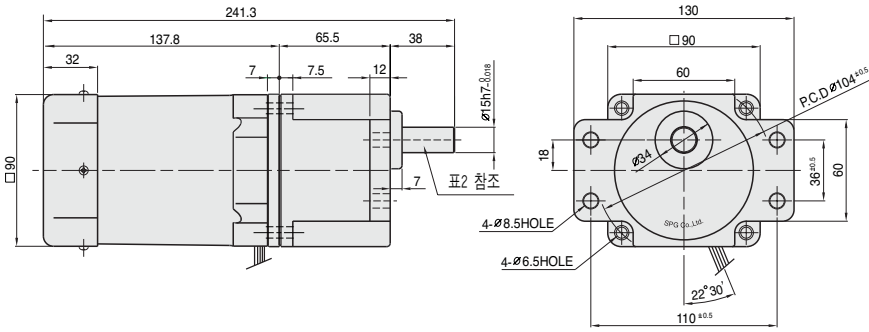
GEAR RATIO	3 3.6 5 6 7.5 9 10 12.5 15 18 20 25 30 36 40 50 60 75 90 100 120 150 180 200																									
	MODEL	rpm	kg-cm																							
S9KC□B()	rpm	600	500	360	300	240	200	180	144	120	100	90	72	60	50	45	36	30	24	20	18	15	12	10	9	
S9KC□B()-S	N·m	1.431	1.715	2.381	2.862	3.577	4.675	4.763	5.370	6.439	7.722	8.585	9.702	11.66	14.01	15.48	19.40	19.60	19.60	19.60	19.60	19.60	19.60	19.60	19.60	19.60

- GEAR HEAD 품명중 □은 감속비를 표시합니다.
- GEAR HEAD와 조합한 경우의 허용 TORQUE입니다.
감속비 1/10의 중간 GEAR HEAD를 접속한 경우의 허용 TORQUE는 200kg-cm입니다.
- 회전방향은 ■색이 MOTOR의 회전방향과 동일방향이고, 기타는 MOTOR 회전방향과 반대방향입니다.
- 회전수는 MOTOR의 동기 회전수(50Hz : 1500rpm, 60Hz : 1800rpm)를 기준으로 하여 감속비로 나누어서 계산하였습니다.
실제의 회전수는 부하의 크기에 따라서 표시된 수치보다 2~20% 적습니다.
- ()는 L, H Type을 표시합니다. L은 MOTOR의 L과, H는 MOTOR의 H와 사용하여 주십시오.

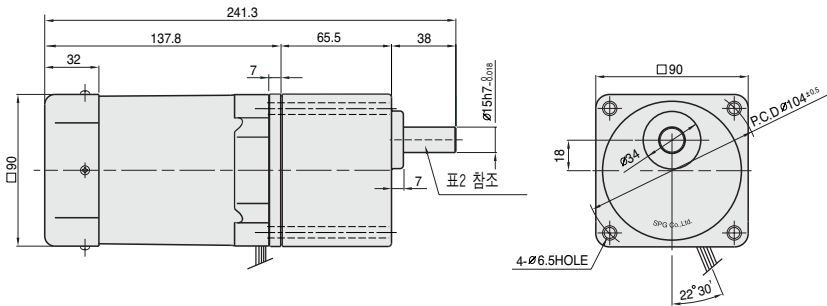
DIMENSIONS

+ GEARED MOTOR

* MOTOR MODEL : S9R90G□□
 * HEAD MODEL : S9□C3B□-S~S9□C200B□-S

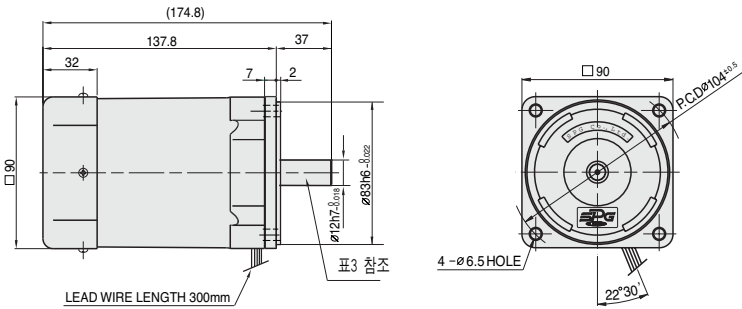


* HEAD MODEL : S9□C3B□~S9□C200B□



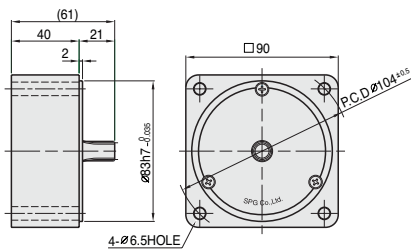
+ MOTOR

* MOTOR MODEL : S9R90□□□



+ INTER-DECIMAL GEAR HEAD

* MODEL : S9GX10B(H,L)-S



+ WEIGHT - (표1)

PART	WEIGHT(kg)	
MOTOR	2.93	
DECIMAL GEAR HEAD	0.65	
GEAR HEAD	S9□C3B□ ~S9□C10B□	1.21
	S9□C12.5B□ ~S9□C20B□	1.30
	S9□C25B□ ~S9□C60B□	1.40
	S9□C75B□ ~S9□C200B□	1.45

+ KEY SPEC

GEAR HEAD	MOTOR

+ GEAR HEAD 출력축 사양 - (표2)

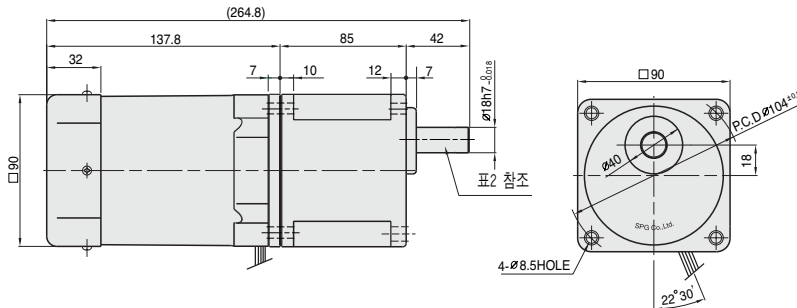
MODEL	출력축 구분
STRAIGHT TYPE	
S9SC3B□ ~S9SC200B□	
D-CUT TYPE	
S9DC3B□ ~S9DC200B□	
KEY TYPE	
S9KC3B□ ~S9KC200B□	

+ MOTOR 출력축 사양 - (표3)

MODEL	출력축 구분
GEAR TYPE	
S9R90G□□	
STRAIGHT TYPE	
S9R90S□	
D-CUT TYPE	
S9R90D□	
KEY TYPE	
S9R90K□	

DIMENSIONS

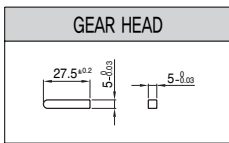
+ GEARED MOTOR * MOTOR MODEL : S9I90G□H
 * HEAD MODEL : S9□D3B~S9□D200B



+ WEIGHT - (표1)

PART		WEIGHT(kg)
MOTOR		2.99
GEAR HEAD	S9□D3B ~ S9□D10B	1.65
	S9□D12.5B ~ S9□D20B	1.80
	S9□D25B ~ S9□D60B	1.90
	S9□D75B ~ S9□D200B	1.95

+ KEY SPEC



+ GEAR HEAD 출력축 사양 - (표2)

MODEL	출력축 구분	MODEL	출력축 구분	MODEL	출력축 구분
STRAIGHT TYPE		D-CUT TYPE		KEY TYPE	
S9SD3B ~ S9SD200B		S9DD3B ~ S9DD200B		S9KD3B ~ S9KD200B	

50Hz

GEAR RATIO	MODEL																								
	3	3.6	5	6	7.5	9	10	12.5	15	18	20	25	30	36	40	50	60	75	90	100	120	150	180	200	
S9KD□B	rpm	500	416	300	250	200	166	150	120	100	83	75	60	50	41	37	30	25	20	16	15	12	10	8	7.5
	kg-cm	18.2	21.9	30.4	36.5	45.6	54.7	60.8	68.4	82.1	98.6	110	124	149	178	198	248	297	300	300	300	300	300	300	300
	Nm	1.784	2.146	2.979	3.577	4.469	5.361	5.958	6.703	8.046	9.663	10.78	12.15	14.60	17.44	19.40	24.32	29.13	29.42	29.42	29.42	29.42	29.42	29.42	29.42

60Hz

GEAR RATIO	MODEL																								
	3	3.6	5	6	7.5	9	10	12.5	15	18	20	25	30	36	40	50	60	75	90	100	120	150	180	200	
S9KD□B	rpm	600	500	360	300	240	200	180	144	120	100	90	72	60	50	45	36	30	24	20	18	15	12	10	9
	kg-cm	14.6	17.5	24.3	29.2	36.5	43.7	48.6	54.8	65.7	78.8	87.6	99.0	119	143	158	198	238	266	300	300	300	300	300	300
	Nm	1.431	1.715	2.381	2.862	3.577	4.675	4.763	5.370	6.439	7.722	8.585	9.702	11.66	14.01	15.48	19.40	23.34	26.09	29.42	29.42	29.42	29.42	29.42	29.42

- GEAR HEAD 품명중 □은 감속비를 표시합니다.
- GEAR HEAD와 조합한 경우의 허용 TORQUE입니다.
감속비 1/10의 중간 GEAR HEAD를 접속한 경우의 허용 TORQUE는 300kg-cm입니다.
- 회전방향은 ■색이 MOTOR의 회전방향과 동일방향이고, 기타는 MOTOR 회전방향과 반대방향입니다.
- 회전수는 MOTOR의 동기 회전수(50Hz : 1500rpm, 60Hz : 1800rpm)를 기준으로 하여 감속비로 나누어서 계산하였습니다. 실제의 회전수는 부하의 크기에 따라서 표시된 수치보다 2~20% 적습니다.
- 'H' Type 전용으로 기종명에 표시하지 않습니다. MOTOR의 H와 사용하여 주십시오.

SCHEMATIC DIAGRAMS

회전방향은 MOTOR의 SHAFT 끝 쪽에서 볼 때의 회전방향입니다.

